



ESPAÑA

MICROFILM 252801  
MICROFICHAS

FECHA DE PRESENTACION  
5 SEPTIEMBRE 1.980

MODELO DE UTILIDAD

16 NOV. 1980

30 PRIORIDADES: 31 NUMERO	32 FECHA	33 PAIS
------------------------------	----------	---------

47 FECHA DE PUBLICIDAD	51 CLASIFICACION INTERNACIONAL <i>A 47 B 3/02...</i>
------------------------	---

54 TITULO DE LA INVENCIÓN	"MESA PLEGABLE"
---------------------------	-----------------

71 SOLICITANTE (S)	Agueda ANGLADA Piris.
--------------------	-----------------------

DOMICILIO DEL SOLICITANTE	CIUDADELA (Baleares) . c/ San Isidro, núm. 24.
---------------------------	--

72 INVENTOR (ES)	
------------------	--

73 TITULAR (ES)	
-----------------	--

74 REPRESENTANTE	Don MODESTO POLO SANZ, Agente Oficial de la Propiedad Industrial.
------------------	---

La presente invención se refiere, según se expresa en el enunciado de esta memoria descriptiva, a una mesa plegable, cuyas características estructurales están orientadas hacia una mínima ocupación de volúmen en situación de plegado, ofreciendo en situación de apertura una gran rigidez y estabilidad.

Es sobradamente conocido el hecho de que la problemática en cuanto a la ocupación de espacio en el interior de una vivienda se acentúa progresivamente. En este sentido existen habitáculos que deben cumplir dos o más funciones a causa de la referida escasez de espacio, de manera que un tipo de muebles, destinados a una determinada finalidad y operantes durante ciertos periodos de tiempo, deben ser retirados para dar paso a otros, en otras ocasiones.

Fundamentalmente se dá con abrumadora frecuencia el hecho de que un habitáculo durante el día actúa como cuarto de estar, cuarto de estudio, etc., mientras que durante la noche debe transformarse en dormitorio. Esto hace imprescindible la utilización de muebles plegables, de manera que los mismos ocupen un espacio útil mínimo cuando no son operantes.

Paralelamente existen también muebles de exterior, destinados a jardines, terrazas, etc., que durante los periodos de no uso deben permanecer resguardados en el interior de la vivienda, donde por las razones anteriormente expuestas deben también ocupar un volumen mínimo.

Concretando el tema al objeto del presente Modelo de Utilidad, existen en el mercado multitud de mesa plegables destinadas a solventar en mayor o menor grado la problemática anteriormente expuesta. No obstante las mesas plegables conocidas hasta el momento adolecen de múltiples defectos tales

- como falta de estabilidad, deficiente aspecto estético, falta de rigidez, etc., derivados todos ellos de su propia estructuración.

5 La mesa plegable que se preconiza, además de su fundamental naturaleza plegable, ofrece un alto grado de rigidez y estabilidad, de manera que en situación de extendida puede compararse a una mesa convencional de patas rígidas, a la vez que su propia estructuración confiere a la misma un aspecto estético inmejorable, todo ello dentro de unas ópti-  
10 mas condiciones de funcionalidad y manejo.

Básicamente la mesa plegable objeto de la presente  
invención está constituida mediante dos bastidores laterales  
destinados a constituir respectivamente las patas anterior y  
posterior de cada lado de la mesa, estando estos dos bastido-  
15 res relacionados entre sí mediante dos marcos rectangulares  
unidos articuladamente por el punto medio de sus largueros  
mayores, constituyendo una especie de tijera.

Cada uno de estos marcos y mediante sus travesaños  
inferiores, se unen articuladamente a la zona extrema infe-  
20 rior de los bastidores correspondientes, mientras que en co-  
rrespondencia con sus travesaños superiores y como prolonga-  
ción de los mismos, presentan pivotes laterales capaces de  
deslizarse sobre ranuras longitudinales practicadas en la  
cara interna de los puntales de los bastidores laterales en  
25 funciones de patas.

En estas condiciones los bastidores laterales son  
susceptibles de aproximarse entre sí hasta contactar, en co-  
rrespondencia con la situación de cierre de la mesa, o de se-  
pararse hasta una posición límite correspondiente a la máxima  
30 apertura de la tijera constituida por los marcos inferiores.

En cuanto al tablero de la mesa, éste se encuentra convenientemente abisagrado a uno de los bastidores laterales, en orden a permitir su abatimiento sobre este último, a la vez que cuenta en su cara inferior con dos ranuras longitudinales y paralelas en funciones de guía para unas espigas emergentes del travesaño superior correspondiente al bastidor lateral opuesto al que se abisagra a dicho tablero.

Así pues, en situación de plegado para la mesa, los dos bastidores contactan lateralmente entre sí a la vez que encierran en su interior a los marcos constitutivos de la tijera, mientras que el tablero bascula sobre el conjunto anterior hasta quedar incluido en un plano paralelo a dicho conjunto.

En contrapartida, en situación de mesa extendida los bastidores se distancian hasta una situación límite determinada por el tope de las espigas correspondientes a los marcos sobre la extremidad inferior de las ranuras existentes en las patas de los bastidores, tope que es simultáneo al de las espigas existentes en dichos bastidores sobre el fondo de las ranuras existentes en la cara inferior del tablero.

Las ranuras de la cara inferior del tablero lo mismo que las espigas correspondientes a los bastidores resultan invisibles, a la vez que las espigas correspondientes a los marcos constitutivos de las tijeras resultan también invisibles y las ranuras de deslizamiento para estas últimas prácticamente imperceptibles, con lo que la mesa añade, a la robustez de la estructura descrita, un inmejorable aspecto estético.

A continuación se hará una descripción completa del aludido Modelo con referencia a los dibujos que se acompañan,

en los cuales se representa, a simple título de ejemplo, no limitativo, una forma preferente de realización susceptible de todas aquellas modificaciones de detalle que no alteren fundamentalmente sus características esenciales.

5 En dichos dibujos:

La figura 1), muestra una vista en perspectiva de una mesa plegable realizada de acuerdo con el objeto de la presente invención.

10 La figura 2), muestra una vista en alzado frontal y en sección transversal de la mesa, según el plano de corte A-B de la figura 1).

A la vista de estas figuras y de acuerdo con lo anteriormente expuesto puede observarse como la mesa plegable que se preconiza, está constituida mediante dos bastidores laterales (1 y 2) constitutivos respectivamente de las patas anteriores y posteriores de la mesa, de tal manera que cada uno de los citados bastidores (1 y 2) se encuentra constituido mediante dos puntales verticales en funciones de patas propiamente dichas, correspondientes a las propias referencias señaladas, los cuales se relacionan entre sí mediante dos travesaños, uno superior (3) y otro medio (4), que confieren al conjunto la necesaria rigidez.

25 Los bastidores (1 y 2), se complementan con dos marcos rectangulares (5 y 6) destinados a constituir una tijera mediante puntos de articulación (7) establecidos en la zona media de sus largueros colados mayores coincidentes con las propias referencias (5 y 6).

30 El marco (5) a través de su travesaño inferior (8) se une articuladamente a las zonas extremas inferiores de los puntales correspondientes al bastidor (1), mientras que el

marco (6), de idéntica manera y a través de su travesañ inferior (9) lo hace al otro bastidor (2).

Por otro lado, los travesaños (10 y 11) superiores de los citados marcos (5 y 6), se prolongan lateralmente en espigas (12) que inciden sobre los respectivos puntales de los bastidores (1 y 2), alojándose en ranuras (13 y 14) que recorren verticalmente la mitad superior de la cara interna de los citados puntales.

En estas condiciones los bastidores (1 y 2) son susceptibles de aproximación o distanciamiento mediante la oportuna basculación de los marcos (5 y 6) constitutivos de la tijera, a través de los puntos de articulación (7) entre sus largueros y de los puntos de articulación de los travesaños inferiores (8 y 9) a los bastidores laterales (1 y 2), a la vez que las extremidades superiores de la tijera, definidas por los travesaños (10 y 11), se deslizan a través de sus espigas (12) sobre las ranuras (13 y 14) de los puntales del bastidor.

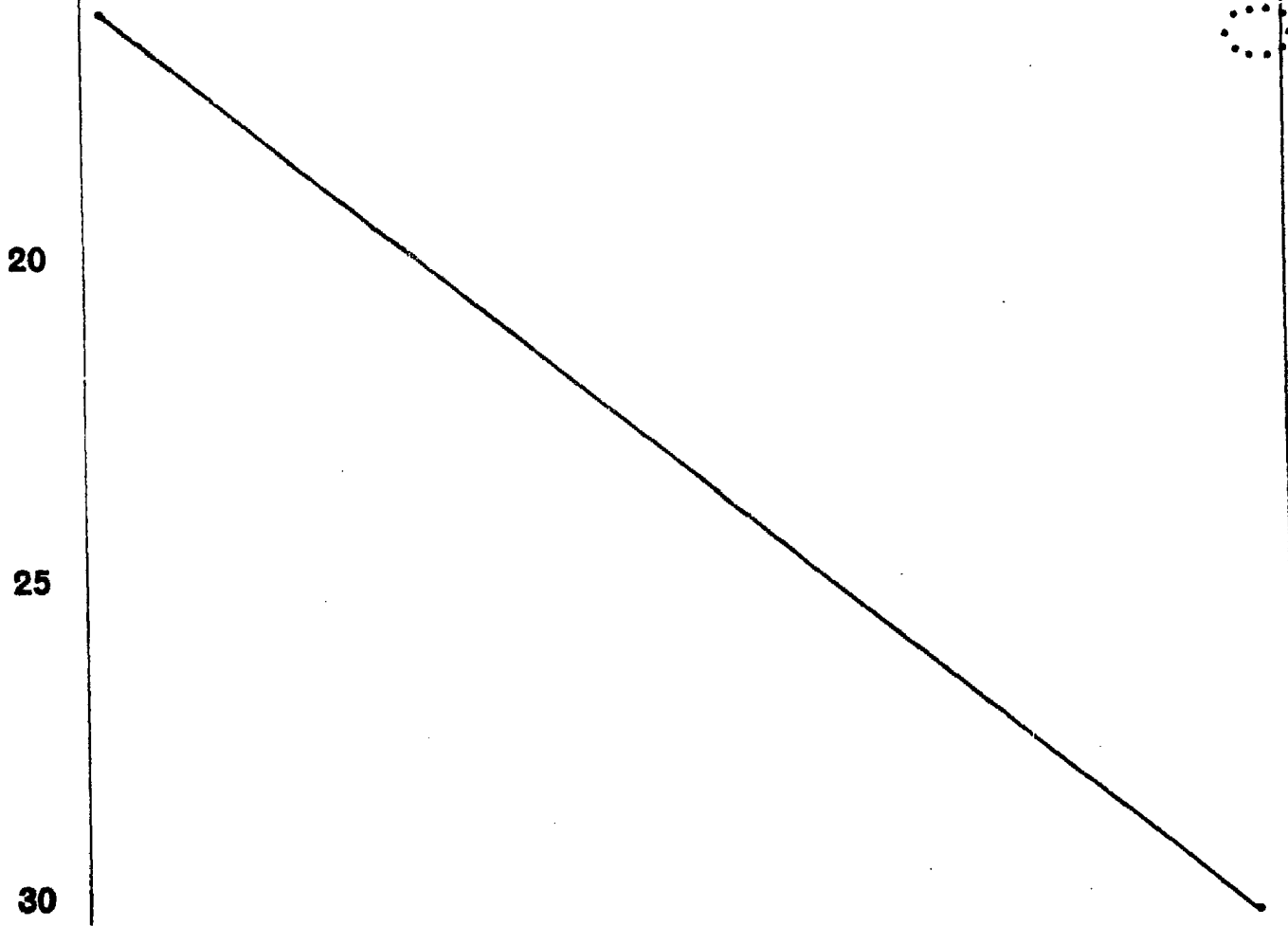
Como complemento de la estructura descrita la mesa incorpora un tablero (15) que se une articuladamente mediante la correspondiente bisagra o bisagras (16) a uno de los bastidores, en el ejemplo de realización representado en las figuras al referenciado con (2), estableciéndose esta articulación concretamente a través del travesañ (3) superior de dicho bastidor. El otro bastidor, el referenciado con (1), cuenta sobre su travesañ superior (3) con espigas (17) que son deslizantes sobre ranuras (18) existentes en la cara inferior del tablero (15), de tal manera que durante la aproximación o el distanciamiento de los bastidores (1 y 2), las citadas espigas (17) recorren las ranuras (18) del tablero de

la mesa.

De acuerdo con la estructuración descrita, para pasar de la situación de desplegado representada en las figuras a la posición de plegado, basta con presionar lateralmente los bastidores (1 y 2) para que tijera (5, 6) se cierre hasta que dichos bastidores contactan entre sí, momento en el que el tablero (15) es susceptible de abatimiento sobre los mismos a través de la bisagra (16).

La forma, dimensiones y materiales podrán ser variables y en general cuanto sea accesorio o secundario, siempre que no altere, cambie o modifique la esencialidad del objeto que se describe.

Los términos en que queda redactada esta Memoria son ciertos y fiel reflejo del objeto descrito, debiéndose tomar con carácter amplio y nunca en forma limitativa.



REIVINDICACIONES

1). Mesa plegable, esencialmente c a r a c t e r i z a d a por estar constituida mediante dos bastidores laterales, constitutivos respectivamente de las patas anterior y posterior de cada extremo de la mesa, los cuales se encuentran relacionados entre sí mediante una tijera constituida a base de dos marcos rectangulares articulados entre sí por su zona media y articulados a los bastidores por su zona extrema inferior, mientras que en correspondencia con su zona extrema superior y como prolongación de sus correspondientes travesaños superiores, existen espigas en disposición anteroposterior que se alojan en el interior de ranuras longitudinales operativamente practicadas en la cara interna de los puntales de los bastidores en funciones de patas de la mesa, habiéndose previsto que el tablero de la misma se una articuladamente a uno de los bastidores a través de una bisagra o bisagras dispuestas en su cara inferior y en las proximidades de uno de sus bordes, mientras que apoya sobre el otro bastidor a través de su zona opuesta.

2). Mesa plegable, según reivindicación 1), caracterizada porque el bastidor de la misma contrario al que recibe articuladamente al tablero cuenta con espigas verticales que juegan en el interior de ranuras transversales existentes en la cara inferior del tablero y actuantes como guías en el desplazamiento del citado bastidor, en su aproximación o distanciamiento con respecto al otro.

3). Mesa plegable, según reivindicaciones anteriores, caracterizada porque las ranuras verticales existentes en los puntales de los bastidores actuantes como pata se extienden desde la zona extrema superior de los mismos hasta un

- determinado nivel en el que actúan como topes limitadores de la apertura de la mesa, habiéndose previsto que en correspondencia con esta situación límite, las espigas verticales correspondientes a uno de los bastidores hagan asimismo tope sobre los terminales de las ranuras existentes en la cara inferior del tablero.

5 4). MESA PLEGABLE, tal y como queda sustancialmente descrito en la presente Memoria, y en los dibujos adjuntos.

10 Esta Memoria consta de ocho hojas foliadas y mecanografiadas por una sola cara.

MADRID, 5 de Septiembre 1.980.

P.A.

*Modesto Polo*

P. P.

*[Handwritten signature]*



15

20

25

30

# AGUEDA ANGLADA PIRIS

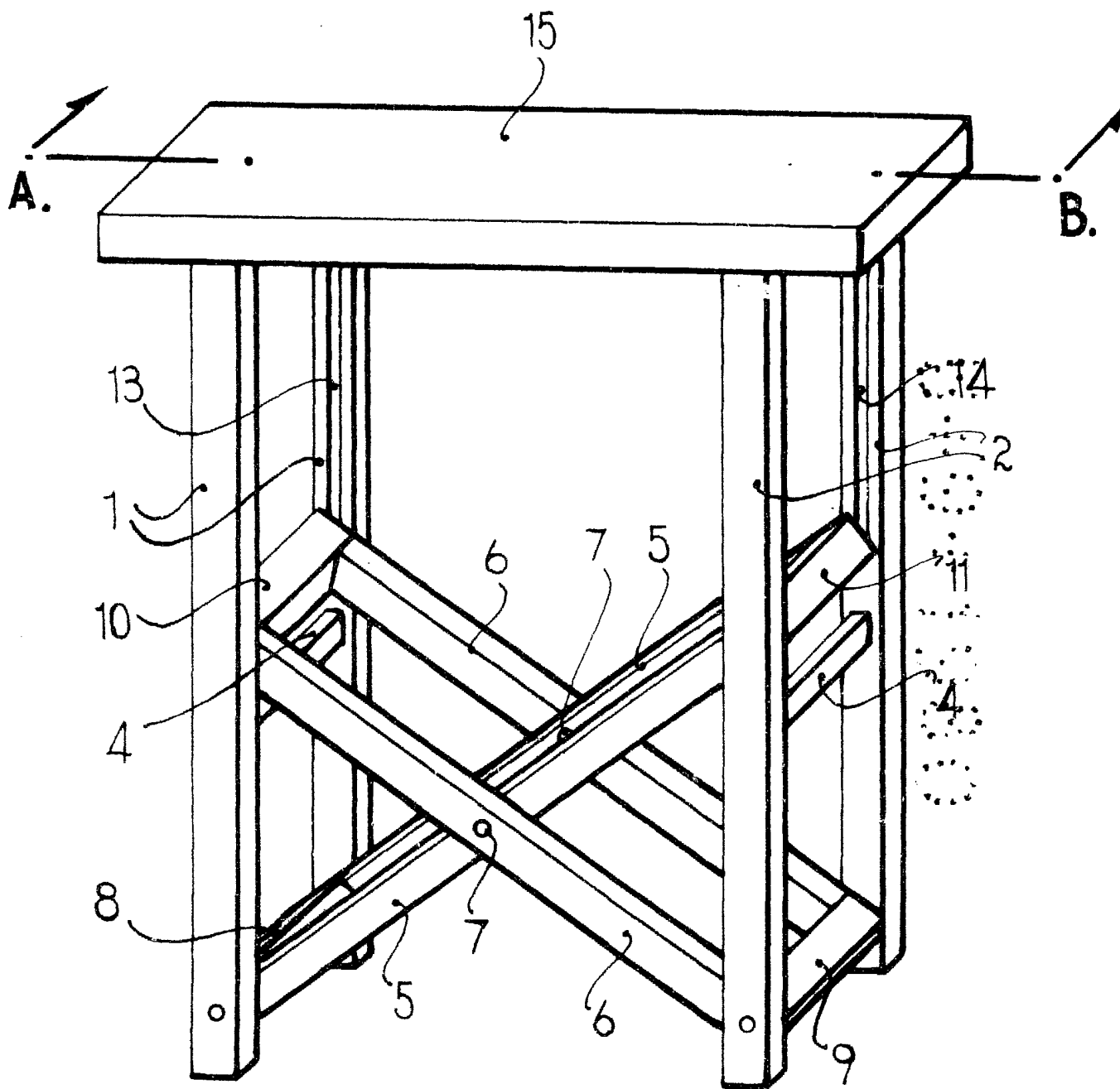


FIG. 1

ESCALA VARIABLE

B.

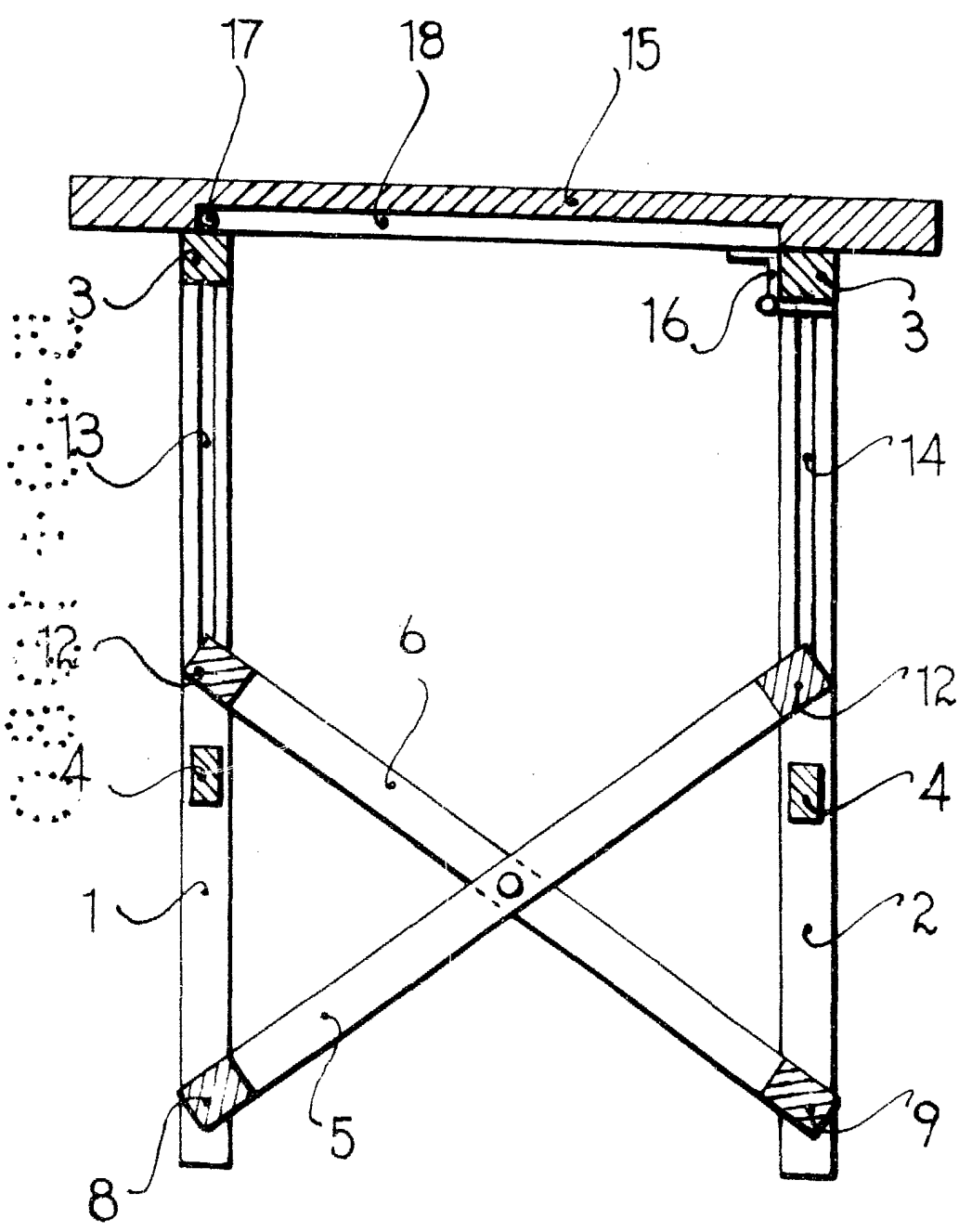


FIG. 2

MADRID,

- 5 SET. 1980.  
Modesto Polo  
P.P. *Modesto Polo*