



252798

252798

MEMORIA DESCRIPTIVA
de una Patente de Invención a nombre de:
Dr. ERNESTO MARKUS-MARKUSH, de nacionali-
dad argentina, domiciliado en ZÜRICH,
Bahnhofstrasse, 38 (Suiza); por: "ENCEN-
DEDOR CATALITICO".

-----ooo000ooo-----

El invento se refiere a un encendedor catalítico con catalizador de oxidación y un recipiente que contiene una substancia absorbente impregnada con un líquido inflamable. En los conocidos encendedores de esta clase, el catalizador que consiste por ejemplo de esponja de platino está dispuesto en la parte superior del recipiente. Esto tiene el inconveniente de que al rellenar el recipiente con el líquido inflamable, el catalizador es humedecido y debido a ello, transitoriamente deteriorado. Ello imponía por lo tanto la necesidad de insertar un catalizador de reserva en el recipiente. El catalizador humedecido podía volver a ser uti-

252798



lizado más tarde, después de haber sido desecado. Este frecuen-
te cambio del catalizador resulta sumamente molesto. Tal in-
conveniente se elimina gracias al invento. El encendedor de
15 acuerdo con el invento se distingue por el hecho de que el
catalizador está dispuesto en un tapón de enchufe, que está
llenado en parte igualmente con material absorbente y reves-
tido con un material laminar absorbente, el cual estando ce-
rrado el tapón absorbe desde la substancia absorbente que se
20 encuentra en el recipiente, líquido inflamable al interior
del tapón, de manera que al agitar el tapón retirado del re-
cipiente, los vapores procedentes de dicho líquido se infla-
man al contacto con el catalizador.

En el dibujo anexo están representados dos ejemplos
25 de realización del objeto del invento. En el mismo:

La figura 1 es una vista en perspectiva del reci-
piente de un encendedor de bolsillo, con corte parcial;

La figura 2 es una representación en perspectiva del
tapón perteneciente al recipiente de acuerdo con la figura 1,
30 en corte parcial;

La figura 3 es una vista en planta superior del bas-
tidor que sostiene al catalizador;

La figura 4 es una ilustración en perspectiva del
tapón de acuerdo con la figura 2, en la posición de uso; y

35 La figura 5 es un corte longitudinal a través de un
encendedor de sobremesa.

252798



El encendedor de bolsillo de acuerdo con las figuras 1 a 4 presente un recipiente de forma paralelepípedica 1, que contiene en su parte inferior una substancia absorbente 2, por ejemplo goma esponjosa, esponja de material sintético, algodón, lana de vidrio, amianto, etc. y que está destinada a ser impregnada de un líquido inflamable, por ejemplo un preparado de naturaleza alcohólica.

El tapón 3 es igualmente de forma paralelepípedica y presenta en sus caras laterales un borde saliente 4, que en la posición cerrada del encendedor de bolsillo viene a ubicarse sobre el borde libre superior 5 del recipiente 1,

Para el cierre del encendedor de bolsillo se introduce la porción 6 del tapón 3 ubicada por debajo del borde 4, en el recipiente 1, y el tapón 3 se designa por esta razón "tapón de enchufe". El tapón 3 es hueco y su pared está tapizada con un material laminar absorbente 7, por ejemplo papel secante. La cavidad del tapón está rellena además, salvo su porción inferior, con un material absorbente 8. En la parte inferior del tapón está dispuesto un pequeño bastidor 9 que consiste, por ejemplo, de aluminio (véase la figura 3), cuyo plano está ubicado en un plano diagonal del tapón. El bastidor 9 presenta en un lado dos salientes 10 y el lado opuesto una muesca 11. En la muesca 11 está fijada mediante alambre de plata 12 una pastilla perforada 13 de esponja de platino, que representa una parte del catalizador. Entre



252798

la pastilla 13 y los salientes 10 del bastidor 9 están tendi-
dos unos alambres 13' que pertenecen igualmente al cataliza-
dor. En una pared lateral del tapón 3 está previsto un orifi-
65 cio 14 que atraviesa también al material laminar 7 y que desem-
boca en el espacio libre de substancia absorbente, en el cual
se encuentra el bastidor 9.

En el estado cerrado del encendedor, la superficie
frontal interior del material laminar absorbente 7 entra en
70 contacto con la substancia absorbente 2 que se encuentra en
el recipiente 1 y aspira desde ésta el líquido inflamable,
por ejemplo el preparado de naturaleza alcohólica, elevándo-
lo en el tapón, de manera que la substancia absorbente 8 de
ésta está igualmente impregnada con dicho líquido.

75 Para encender fuego, basta extraer el tapón 3 del
recipiente 1 y agitarlo brevemente a un lado y otro de mane-
ra que se origina una corriente de aire. El vapor de prepara-
do de naturaleza alcohólica contenido en el aire por evapo-
ración, se inflama sobre la pastilla de esponja de platino 13
80 y los alambres de platino 13' los cuales debido a la acción
catalítica comienzan por lo pronto a entrar en incandescen-
cia. Las llamas 15 surgen luego del tapón 3, tal como se ha-
lla representado en la figura 4, en tanto que se mantiene el
aporte de aire a través del orificio lateral 14. Este orifi-
85 cio 14 sirve por otra parte también, ya durante la agitación
del tapón, para aumentar la corriente de aire.



252793

El encendedor de sobremesa de acuerdo con la figura 5 se distingue del encendedor de bolsillo de acuerdo con las figuras 1 a 4 únicamente por la forma y el tamaño del recipiente y del tapón de enchufe, que se designan por las referencias 1a y 3a, respectivamente. Las demás partes del encendedor están provistas de los mismos signos de referencia que las figuras 1 a 4.

El recipiente 1a es cilíndrico y por ejemplo, de una altura de 8 a 10 mm. Está destinado a ser colocado sobre una mesa o similar y está provisto en su porción inferior de una pieza de plomo 16 o similar, para aumentar su estabilidad. El tapón de enchufe 3a posee una sección substancialmente menor que el recipiente 1a, a cuyo efecto está configurado como tarugo. Para encender el fuego se utiliza el encendedor de sobremesa de un modo exactamente igual como el encendedor de bolsillo.

Cuando el líquido está consumido, se le puede suplir sin dificultades en el recipiente 1 ó 1a, hasta que la substancia absorbadora 2 está impregnada completamente con el mismo, sin que con ello sea humedecido y por lo tanto deteriorado el catalizador 13, 13'.

Está entendido que los recipientes 1 y 1a pueden tener cualquier forma deseada de sección transversal; por ejemplo, el recipiente 1 puede ser también de sección transversal redonda, cuadrada o hexagonal. El recipiente 1a puede poseer



también por ejemplo la forma de un cuerpo de rotación con una curva como generatriz y presentar un aspecto similar al de un florero.

115

-----NOTA-----

Se reivindica como nuevo y de propia invención:

1.- Encendedor catalítico con catalizador de oxidación y un recipiente que contiene una substancia absorbente impregnada con un líquido inflamable; caracterizado por el hecho de que el catalizador está dispuesto en un tapón de enchufe que está llenado en parte igualmente con una substancia absorbente y tapizado en su interior con un material laminar absorbente, el cual es capaz de absorber en el estado cerrado del tapón, desde la substancia absorbente que se encuentra en el recipiente líquido inflamable al interior del tapón de manera que al agitar al tapón retirado del recipiente, los valores procedentes de dicho líquido se inflaman en contacto con el catalizador.

2.- Encendedor según la reivindicación 1; caracterizado por el hecho de que una pastilla de esponja de platino está fijada a un bastidor que está dispuesto en la parte inferior del tapón de enchufe, y que entre la pastilla y el bastidor están tendidos unos alambres de platino.

3.- Encendedor según la reivindicación 2; caracterizado por el hecho de que en una pared lateral de la parte

135

252798



inferior del tapón de enchufe y del entapizado interior de material laminar absorbente, está previsto un orificio de aporte de aire.

140 4.- Encendedor según la reivindicación 3; configurado en forma de encendedor de bolsillo, caracterizado por el hecho de que el tapón de enchufe posee aproximadamente la misma sección transversal que el recipiente.

145 5.- Encendedor según la reivindicación 3, configurado en forma de encendedor de sobremesa; caracterizado por el hecho de que el tapón de enchufe posee una sección transversal substancialmente menor que el recipiente.

6.- ENCENDEDOR CATALITICO.

150 Tal como se describe y reivindica en la presente Memoria Descriptiva, que consta de siete hojas escritas a máquina por una sola cara y sus correspondientes dibujos.

Madrid, 11 SEP. 1955

Carlo J. J. J.

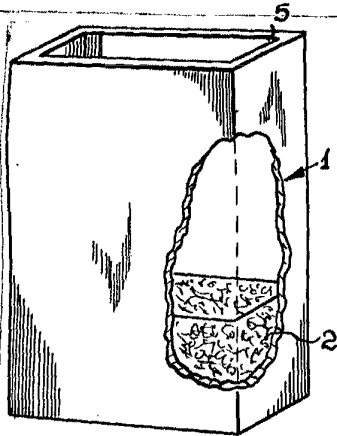


Fig. 1

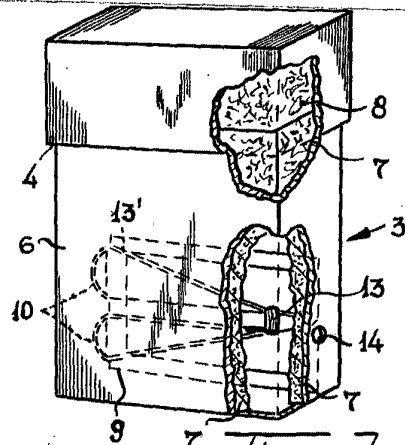


Fig. 2

252798

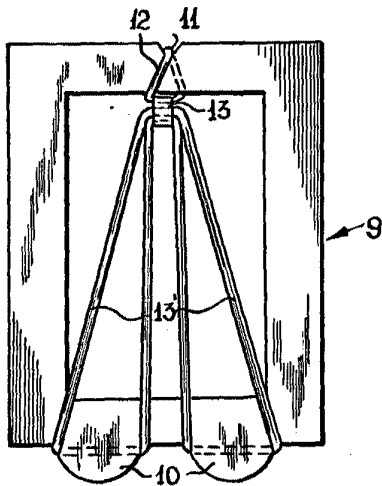


Fig. 3

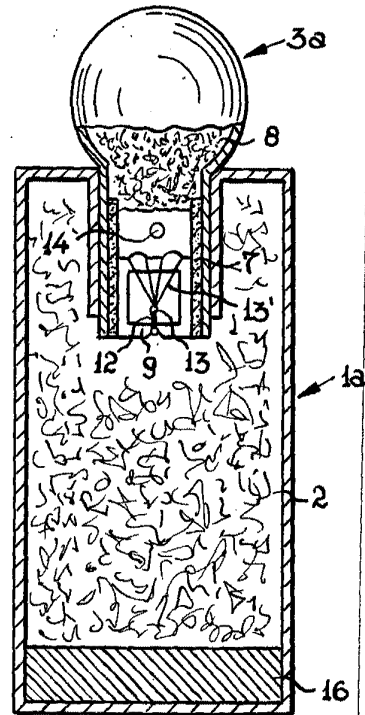
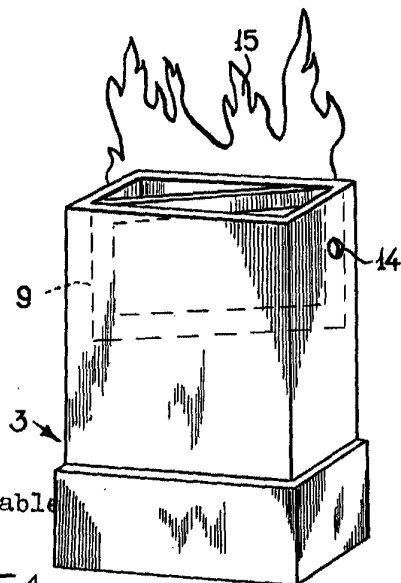


Fig. 5



Escala variable

Fig. 4

Madrid, 11 de Septiembre de 1958

Ernesto Markus-Markush