



ESPAÑA

(19) ES (11) (21) (22)	NUMERO 252.789	(10) Y
	FECHA DE PRESENTACION 3 -9- 1980	

MODELO DE UTILIDAD

1 MAR. 1981

(30) PRIORIDADES:	(32) FECHA	(33) PAIS
(31) NUMERO		

(47) FECHA DE PUBLICIDAD	(51) CLASIFICACION INTERNACIONAL
	F 05C 19/10, E 05C 17/60

(54) TITULO DE LA INVENCIÓN
BISAGRA DE CAZOLETA, PERFECCIONADA

(71) SOLICITANTE (S)
DON VICENTE BERBEGAL PEREZ

DOMICILIO DEL SOLICITANTE
Carrt. de Alicante, s/n CASTALLA (ALICANTE)

(72) INVENTOR (ES)

(73) TITULAR (ES)

(74) REPRESENTANTE
DON BERNARDO UNGRIA GOIBURU

1 El Estatuto vigente sobre Propiedad Industrial, de
26 de Julio de 1929, en su texto refundido publicado el 30
de Abril de 1930, establece los caracteres de patentabili-
dad de las invenciones de tipo industrial que tienen por
5 objeto obtener ventajas sobre lo ya conocido, admitiendo
por consiguiente como patentables, las nuevas máquinas, a-
paratos, instrumentos, procesos de fabricación, etc. La am
plitud de conceptos previstos como patentables, ha llevado
al legislador a aclarar (Artº. 46) que la enumeración con-
10 tenida en dicho cuerpo legal es puramente enunciativa y no
limitativa, haciéndola extensiva incluso a los descubrimien-
tos de tipo científico (Artº. 47).

El Decreto de 26 de Diciembre de 1947, recogiendo
la Orden de 18 de Noviembre de 1935, confirma el criterio
15 legal de que también serán patentables los instrumentos, ob-
jetos, o partes de los mismos, que aporten a la función a
que son destinados, un beneficio o efecto nuevo, y en defi
nitiva que constituyan una mejora sustancial sobre lo ante
riormente conocido.

20 Pues bien, a tenor de lo expuesto, y en base al ar-
ticulado que recoge los conceptos expresados, debe conside-
rarse, que la invención a que se refiere la presente memo-
ria, constituye una novedad industrial, con características
y ventajas que la hacen merecedora del privilegio de explo-
25 tación exclusiva que por ella se solicita, premiando así
los méritos de quien aporta a la industria del país una me-
jora efectiva y precisamente comprendida entre las enuncia-
das por la Ley como patentables. (Arts. 46 y 47 en relación
con el 171, en su nueva redacción afectada por la Orden de
30 18 de Noviembre de 1.935).

1 El objeto de la presente solicitud se refiere, según
se deduce del enunciado, a una bisagra de cazoleta, perfec-
cionada. Se ha ideado con la finalidad de proporcionar al
mercado y al público en general una bisagra de cazoleta que
5 mejora las condiciones generales de estructura y funciona-
miento de sus similares conocidas, a partir del tipo de bisa-
gra en las que el elemento móvil de retención y anclaje, en
las posiciones de apertura y cierre, está constituido por
una uña en disposición radial respecto de la cazoleta en
10 contra de la acción de un resorte antagonista por la impul-
sión de la rótula de la pala libre.

En este sentido, la bisagra de cazoleta, perfeccio-
nada, que se propone viene a caracterizarse porque la uña,
que tiene forma de gatillo vista de perfil, tiene su base
15 prolongada por dos patillas opuestas, paralelas, en direc-
ción hacia la posición del gatillo, con los extremos acuña-
dos para encajar en las zonas de igual conformación previs-
tas en la guía de la cazoleta, en tanto que la base de la
uña se prolonga posteriormente en dos zonas formadas por dos
20 planos en ángulo diédrico, paralelos, conformando un cajetín
en el cual se aloja el resorte antagonista.

Para ayudar a la interpretación de la idea expuesta
se ha confeccionado, a título simplemente explicativo, una
hoja de planos que ilustra la presente memoria como un ejem-
25 plo de realización de la bisagra de cazoleta, perfeccionada,
que constituye el objeto de la presente solicitud.

La figura 1, corresponde a una vista en perspectiva
de la uña que comprende la bisagra de cazoleta, según el in-
vento. Como puede observarse, dicha uña -1- que tiene forma
de gatillo vista de perfil, presenta su base -2- prolongada
30

1 por dos patillas opuestas -3-, paralelas, en dirección hacia
la posición del gatillo -1-. Las patillas opuestas -3- tie-
nen los extremos -4- acuñados, en tanto que la base -2- de la
propia uña -1-, se prolonga posteriormente en dos zonas -5-
5 formadas por dos planos en ángulo diedro, paralelos, que
generan un cajetín -6- destinado al alojamiento del resorte
antagonista.

La figura 2, muestra una vista esquemática, en plan-
ta superior, de la propia bisagra de cazoleta, en la cual
10 puede observarse el acoplamiento de la uña -1- en la cavidad
o guía -7- de la cazoleta -8- mediante el encaje de las pa-
tillas -3- en las zonas -9- de igual conformación previstas
en dicha guía -7-. Asimismo, se aprecia que el resorte anta-
gonista -10- se aloja en el cajetín configurado por las zo-
nas -5- en ángulo diedro de la base -2- de la uña -1- pre-
15 sionando a ésta última hacia la cavidad de la cazoleta -8-
con la limitación impuesta por los extremos acuñados de las
patillas -3-.

Por último, la figura 3, muestra una vista en sec-
20 ción longitudinal de la cazoleta de la bisagra que contempla
con mayor claridad, el acoplamiento del resorte -10- en el
cajetín generado por las zonas en ángulo diedro -5- de la
base -2- de la uña -1- que, inserta en la cavidad de la ca-
zoleta -8-, ofrece su perfil frontal a la acción de la pala
25 libre de la bisagra (no representada) para constituirse en
elemento móvil con ayuda del resorte -10-, que gobierna las
posiciones de apertura y cierre de la bisagra.

No se considera necesario hacer más extensa esta
descripción para que cualquier persona perita en la materia
30 comprenda perfectamente cual es la idea que se desea patentar,

1 así como las ventajas que de su realización industrial han
de derivarse si se tiene en cuenta, de una parte, que la
bisagra de cazoleta descrita requiere un proceso elemental
de fabricación que se resuelve bajo costos muy asequibles y,
5 de otra, que dicha estructura de bisagra proporciona un ele-
mento de retención de fácil montaje y alta resistencia mecá-
nica, siendo evidente, por tanto, que el modelo solicitado
aporta una utilidad y un beneficio o efecto nuevo a la fun-
ción a que se destina.

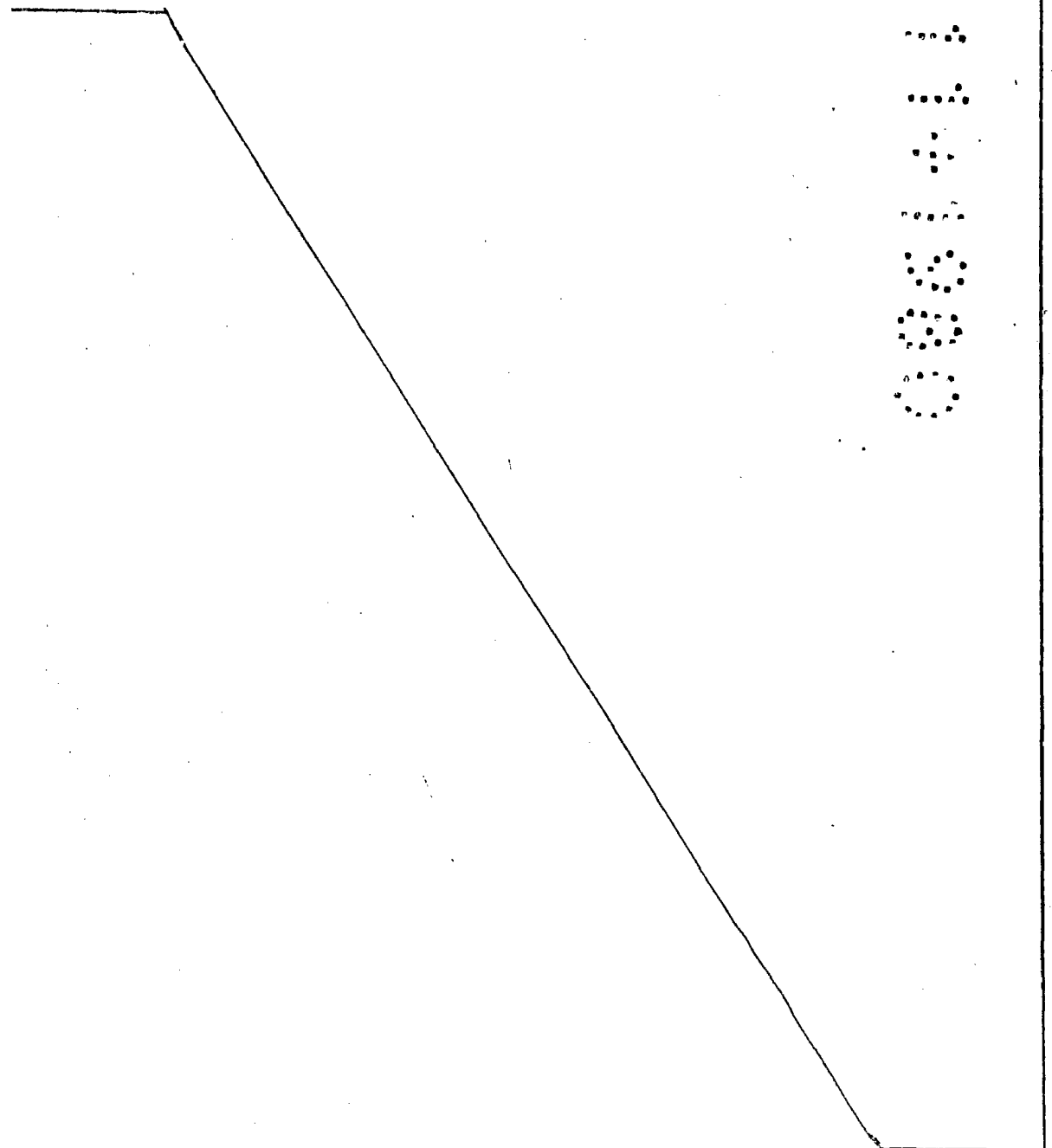
10

15

20

25

30



1 Hecha la descripción a que se refiere la memoria
que antecede, es preciso insistir en que los detalles de
realización de la idea expuesta, pueden variar, es decir,
que pueden sufrir pequeñas alteraciones, basadas siempre
5 en los principios fundamentales de la idea, que son en esen-
cia los que quedan reflejados en los párrafos de la descrip-
ción hecha. En efecto, el Artículo 48 del Estatuto vigente
sobre Propiedad Industrial, establece como no patentables,
en su apartado tercero, "los cambios de forma, dimensiones,
10 proporciones y materias de un objeto ya patentado" fijando
así el criterio del legislador en el sentido de que paten-
tada una idea que pueda dar lugar a una realidad práctica
e industrializable, nadie podrá apoyarse en ella para, a
pretexto de haber introducido ligeras modificaciones, pre-
15 sentarla como nueva y propia.

Este principio, en cuanto al alcance de la protec-
ción del objeto patentado se refiere, se halla confirmado
por numerosas Sentencias del Tribunal Supremo, y entre -
ellas, como más terminantes, en las de fechas 16 de octubre
20 de 1954, 23 de enero de 1959, 20 de marzo de 1964 y otras.

Establecido el concepto expresado, en cuanto a la
amplitud que debe darse a la protección solicitada, se re-
dacta a continuación la Nota de Reivindicaciones, de acuer-
do con lo que se establece en el último párrafo del apar-
tado tercero del Artículo 100 de la Ley, sintetizando así
25 las novedades que se desean reivindicar:

NOTA DE REIVINDICACIONES

En resumen, el privilegio de explotación exclusi-
va que se solicita, recaerá sobre las reivindicaciones si-
30 guientes:

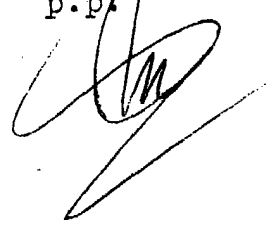
1 1.- BISAGRA DE CAZOLETA, PERFECCIONADA, del tipo
en las que el elemento móvil de retención y anclaje, en -
las posiciones de apertura y cierre, está constituido por
una uña en disposición radial respecto de la cazoleta en -
5 contra de la acción de un resorte antagonista por la impul-
sión de la rótula de la pala libre, y se caracteriza porque
la uña, que tiene forma de gatillo vista de perfil, con su
base prolongada por dos patillas opuestas, paralelas, en -
dirección hacia la posición del gatillo, con los extremos
10 acuñados para encajar en las zonas de igual confirmación -
previstas en la guía de la cazoleta, en tanto que la base
de la uña se prolonga posteriormente en dos zonas formadas
por dos planos en ángulo diedro, paralelos, conformando un
cajetin en el cual se aloja el resorte antagonista.

15 2.- Se reivindica por último como objeto sobre el
que ha de recaer el Modelo de Utilidad que se solicita:
BISAGRA DE CAZOLETA, PERFECCIONADA.

Todo conforme queda descrito y reivindicado en la
presente memoria descriptiva que consta de siete páginas me-
20 canografiadas y dibujos adjuntos.

Madrid, 3 Septiembre 1.980

BERNARDO UNGRIA
p.p.



25

30

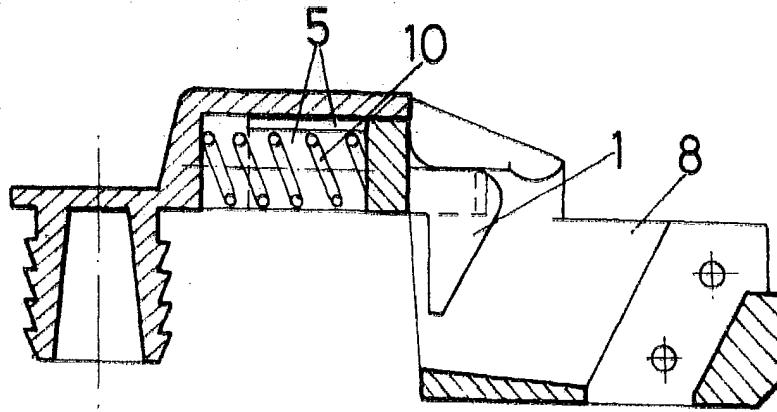


FIG.-1

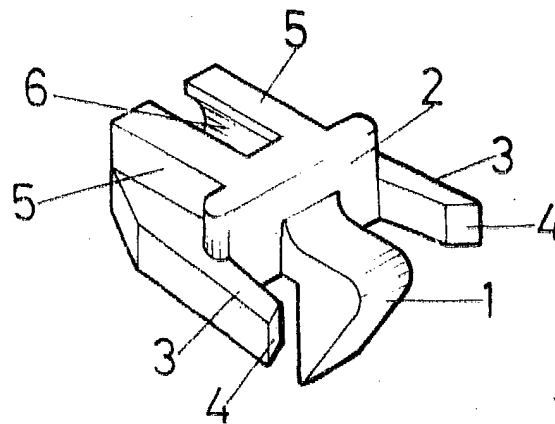


FIG.-2

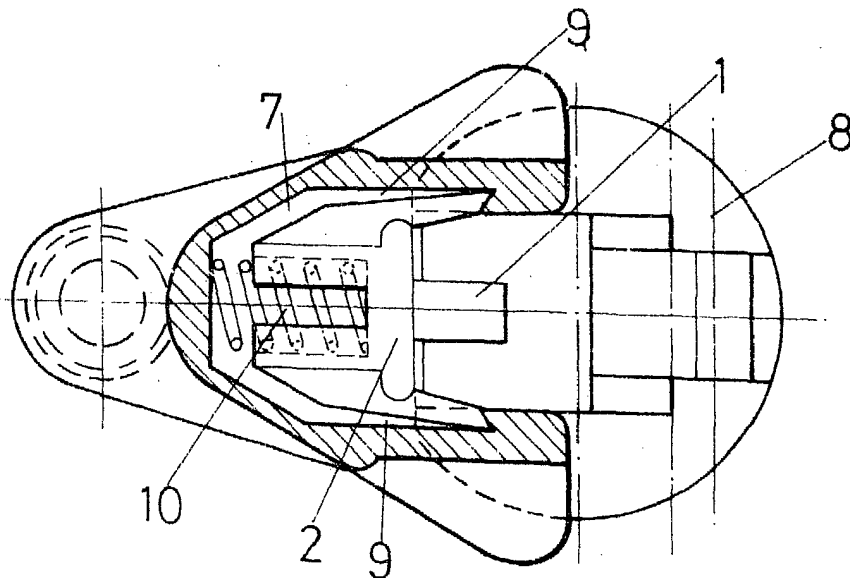


FIG.-3

ESCALA VARIABLE

Madrid, 3 de Septiembre de 19 80

BERNARDO UNGRIA

P. P.