



ESPAÑA

(19) ES (21) (22)	(11) NUMERO 252.787	(10) Y
	FECHA DE PRESENTACION 3-9-1980	

MODELO DE UTILIDAD

1 FEB. 1981

(30) PRIORIDADES:		(32) FECHA	(33) PAIS	
(31) NUMERO				
(47) FECHA DE PUBLICIDAD			(51) CLASIFICACION INTERNACIONAL	
		AG3H 17/3L		
(14) TITULO DE LA INVENCIÓN				
DISPOSITIVO LUMINOSO-ACUSTICO PARA JUGUETES.				
(71) SOLICITANTE (S)				
D ^a MARIA GISBERT PEREZ				
DOMICILIO DEL SOLICITANTE				
C/ del Rio, 4 IBI (ALICANTE)				
(72) INVENTOR (ES)				
(73) TITULAR (ES)				
(74) REPRESENTANTE				
DON BERNARDO UNGRIA GOIBURU				

1 El Estatuto vigente sobre Propiedad Industrial, de
26 de Julio de 1929, en su texto refundido publicado el 30
de Abril de 1930, establece los caracteres de patentabili-
5 objeto obtener ventajas sobre lo ya conocido, admitiendo
por consiguiente como patentables, las nuevas máquinas, a-
paratos, instrumentos, procesos de fabricación, etc. La am-
plitud de conceptos previstos como patentables, ha llevado
al legislador a aclarar (Artº. 46) que la enumeración con-
10 tenida en dicho cuerpo legal es puramente enunciativa y no
limitativa, haciéndola extensiva incluso a los descubrimien-
tos de tipo científico (Artº. 47).

El Decreto de 26 de Diciembre de 1947, recogiendo
la Orden de 18 de Noviembre de 1935, confirma el criterio
15 legal de que también serán patentables los instrumentos, ob-
jetos, o partes de los mismos, que aporten a la función a
que son destinados, un beneficio o efecto nuevo, y en defi-
nitiva que constituyan una mejora sustancial sobre lo ante-
riormente conocido.

20 Pues bien, a tenor de lo expuesto, y en base al ar-
ticulado que recoge los conceptos expresados, debe conside-
rarse, que la invención a que se refiere la presente memo-
ria, constituye una novedad industrial, con características
y ventajas que la hacen merecedora del privilegio de explo-
25 tación exclusiva que por ella se solicita, premiando así
los méritos de quien aporta a la industria del país una me-
jora efectiva y precisamente comprendida entre las enuncia-
das por la Ley como patentables. (Arts. 46 y 47 en relación
con el 171, en su nueva redacción afectada por la Orden de
30 18 de Noviembre de 1.935).

1 El objeto de la presente solicitud se refiere, según
se deduce del enunciado, a un dispositivo luminoso-acústico
para juguetes. Se ha ideado con la finalidad de proporcionar
al mercado y al público en general un dispositivo acústico
5 luminoso para juguetería, cuya aplicación amplía la capaci-
dad funcional de un vehículo convencional aportándole efectos
luminicos y sonoros, con los que se trata de reproducir la
emisión de señales característica de un vehículo policial.

10 En este sentido, el dispositivo luminoso-acústico
para juguetes que se propone viene caracterizado esencial-
mente por el hecho de utilizar el giro de una manivela ver-
tical, con salida del mecanismo motriz, para accionar una
palanca horizontal cuyo brazo de resistencia es portador de
una bombilla eléctrica que se introduce en una carcasa hori-
15 zontal transversal de material translúcido o transparente,
en cuyo interior efectúa un movimiento de vaivén, combinán-
dose dicho movimiento con la emisión de un sonido producido
por la cola angular de la propia palanca que actúa sobre el
émbolo de un cilindro neumático con dispositivo sonoro.

20 Para ayudar a la interpretación de la idea expuesta
se ha confeccionado, a título simplemente explicativo, un
juego de planos que ilustra la presente memoria como un ejem-
plo de realización del dispositivo luminoso acústico para
juguetes que constituye el objeto de la presente solicitud.

25 La figura 1, corresponde a una vista esquemática en
alzado lateral, de un dispositivo luminoso-acústico para ju-
guetes, hecho según el invento. Como puede observarse, está
constituido mediante una manivela vertical -1- con salida
del mecanismo motriz -2-, la cual acciona a una palanca -3-
30 cuyo brazo de resistencia -4- es portador de una bombilla

1 eléctrica -5- que se introduce en una carcasa -6- de material
translúcido o transparente. La cola angular -7- de la palan-
ca -3- actúa sobre el émbolo -8- de un cilindro neumático
5 -9- con dispositivo sonoro. Por último la figura 2, muestra
una vista en planta superior del propio dispositivo en la
cual puede observarse que la bombilla -5- experimenta, según
indican las flechas explicativas, un movimiento de vaivén
en el interior de la carcasa -6- a través del accionamiento
que imparte a la palanca -3- la manivela -1- alojada en la
10 colisa -10- de aquella. La palanca -3- está articulada por
-11- y merced a dicha articulación la cola angular -7- actúa
sobre el émbolo -8- del cilindro neumático -9- en el sentido
que señalan las flechas. En estas condiciones el movimiento
de vaivén de la bombilla -5- se combina con una emisión de
15 sonidos producida por el dispositivo sonoro del cilindro -
neumático -9-.

No se considera necesario hacer más extensa esta
descripción para que cualquier persona perita en la materia
comprenda perfectamente cual es la idea que se desea paten-
20 tar, así como las ventajas que de su realización industrial
han de derivarse si se tiene en cuenta, de una parte, que el
dispositivo luminoso-acústico descrito requiere un proceso
elemental de fabricación que se resuelve bajo costos asequi-
bles y, de otra, que dicha estructura de dispositivo propor-
25 ciona una combinación especial de efectos acústico-luminosos
a través de un mecanismo que asocia a la sencillez de su
ejecución y montaje una alta resistencia mecánica, por lo que
es evidente que el modelo solicitado aporta una utilidad y
un beneficio o efecto nuevo a la función a que se destina.

1 Hecha la descripción a que se refiere la memoria
que antecede, es preciso insistir en que los detalles de
realización de la idea expuesta, pueden variar, es decir,
que pueden sufrir pequeñas alteraciones, basadas siempre
5 en los principios fundamentales de la idea, que son en esen-
cia los que quedan reflejados en los párrafos de la descrip-
ción hecha. En efecto, el Artículo 48 del Estatuto vigente
sobre Propiedad Industrial, establece como no patentables,
en su apartado tercero, "los cambios de forma, dimensiones,
10 proporciones y materias de un objeto ya patentado" fijando
así el criterio del legislador en el sentido de que paten-
tada una idea que pueda dar lugar a una realidad práctica
e industrializable, nadie podrá apoyarse en ella para, a
pretexto de haber introducido ligeras modificaciones, pre-
15 sentarla como nueva y propia.

Este principio, en cuanto al alcance de la protec-
ción del objeto patentado se refiere, se halla confirmado
por numerosas Sentencias del Tribunal Supremo, y entre -
ellas, como más terminantes, en las de fechas 16 de octubre
20 de 1954, 23 de enero de 1959, 20 de marzo de 1964 y otras.

Establecido el concepto expresado, en cuanto a la
amplitud que debe darse a la protección solicitada, se re-
dacta a continuación la Nota de Reivindicaciones, de acuer-
do con lo que se establece en el último párrafo del apar-
25 tado tercero del Artículo 100 de la Ley, sintetizando así
las novedades que se desean reivindicar:

NOTA DE REIVINDICACIONES

En resumen, el privilegio de explotación exclusi-
va que se solicita, recaerá sobre las reivindicaciones si-
30 guientes:

1

1a.- DISPOSITIVO LUMINOSO-ACUSTICO PARA JUGUETES, caracterizado esencialmente por el hecho de utilizar el giro de una manivela vertical, con salida del mecanismo motriz, para accionar una palanca horizontal cuyo brazo de resistencia es portador de una bombilla eléctrica que se introduce en una carcasa horizontal transversal de material traslúcido o transparente, en cuyo interior efectúa un movimiento de vaiven, combinándose dicho movimiento con la emisión de un sonido producido por la cola angular de la propia palanca que actúa sobre el émbolo de un cilindro neumático con dispositivo sonoro.

5

10

15

2a.- Se reivindica por último como objeto sobre el que ha de recaer el modelo de utilidad que se solicita por: DISPOSITIVO LUMINOSO-ACUSTICO PARA JUGUETES.

Todo conforme queda descrito y reivindicado en la presente memoria descriptiva que consta de seis páginas mecanografiadas y dibujos adjuntos.

20

Madrid, 3 de septiembre de 1.980

BERNARDO UNGRIA

p.p.



25

30

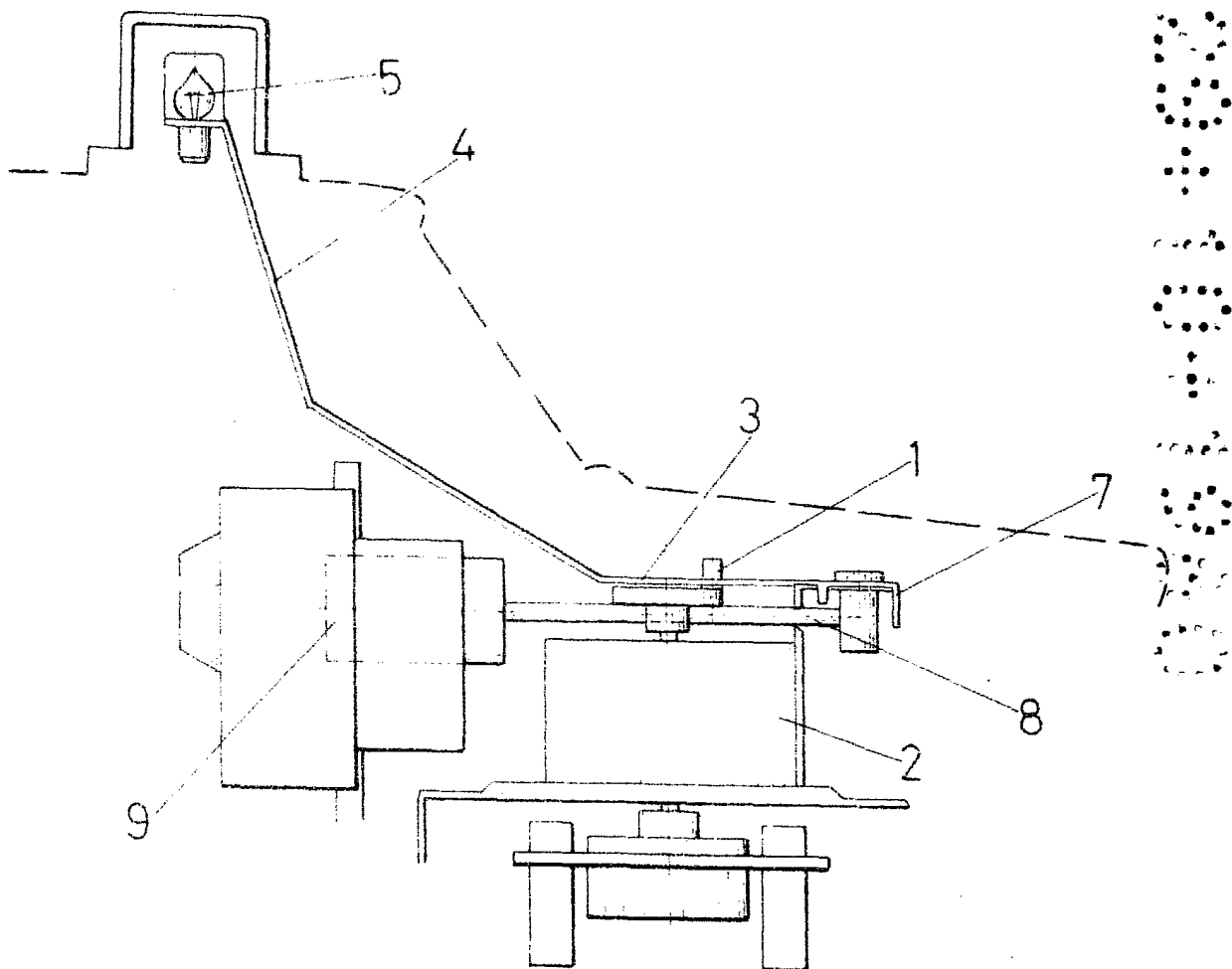


FIG-1

ESCALA VARIABLE

Madrid, 3 de Septiembre de 19 80

BERNARDO UNGRIA

P. P.

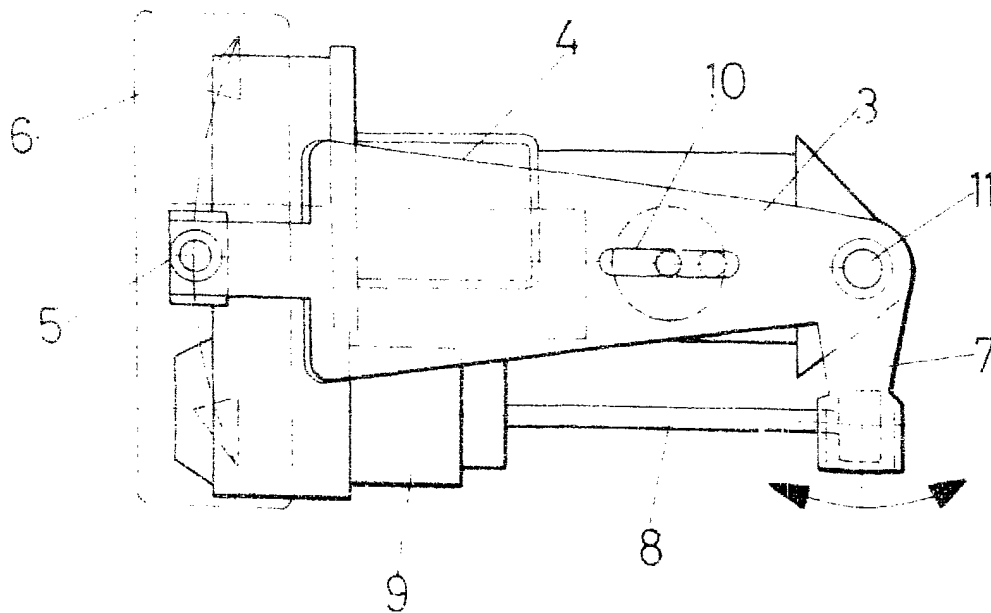


FIG.-2

ESCALA VARIABLE

Madrid, 3 de Septiembre de 1980

BERNARDO UNGRIA

P. P.