



ESPAÑA

jch

MODELO DE UTILIDAD

1 ABR. 1981

(10) ES	(11) NÚMERO 252.785	(10) Y
(12) FECHA DE PRESENTACION 3.9.80		

(30) PRIORIDADES	(31) NÚMERO	(32) FECHA	(33) PAIS	
------------------	-------------	------------	-----------	--

(47) FECHA DE PUBLICIDAD	(48) CLASIFICACION INTERNACIONAL A634 17/32
--------------------------	--

(24) TITULO DE LA INVENCIÓN
MECANISMO LUMINOSO PERFECCIONADO PARA JUGUETES.

(71) SOLICITANTE (S)
Doña MARIA PAYA NAVARRO.

DOMICILIO DEL SOLICITANTE
Castaños, nº 21 - ALICANTE.

(72) INVENTOR (ES)

(73) TITULAR (ES)

(74) REPRESENTANTE
DON BERNARDO UNGRIA GOIBURU.

1 El Estatuto vigente sobre Propiedad Industrial, de
26 de Julio de 1929, en su texto refundido publicado el 30
de Abril de 1930, establece los caracteres de patentabili-
dad de las invenciones de tipo industrial que tienen por
5 objeto obtener ventajas sobre lo ya conocido, admitiendo
por consiguiente como patentables, las nuevas máquinas, a-
paratos, instrumentos, procesos de fabricación, etc. La am-
plitud de conceptos previstos como patentables, ha llevado
al legislador a aclarar (Artº. 46) que la enumeración con-
10 tenida en dicho cuerpo legal es puramente enunciativa y no
limitativa, haciéndola extensiva incluso a los descubrimien-
tos de tipo científico (Artº. 47).

15 El Decreto de 26 de Diciembre de 1947, recogiendo
la Orden de 18 de Noviembre de 1935, confirma el criterio
legal de que también serán patentables los instrumentos, ob-
jetos, o partes de los mismos, que aporten a la función a
que son destinados, un beneficio o efecto nuevo, y en defi-
nitiva que constituyan una mejora sustancial sobre lo ante-
riormente conocido.

20 Pues bien, a tenor de lo expuesto, y en base al ar-
ticulado que recoge los conceptos expresados, debe conside-
rarse, que la invención a que se refiere la presente memo-
ria, constituye una novedad industrial, con características
y ventajas que la hacen merecedora del privilegio de explo-
25 tación exclusiva que por ella se solicita, premiando así
los méritos de quien aporta a la industria del país una me-
jora efectiva y precisamente comprendida entre las enuncia-
das por la Ley como patentables. (Arts. 46 y 47 en relación
con el 171, en su nueva redacción afectada por la Orden de
30 18 de Noviembre de 1935).

1 El objeto de la presente solicitud se refiere,
según se deduce del enunciado, a un mecanismo luminoso per-
feccionado, para juguetes. Se ha ideado con la finalidad
de proporcionar al mercado y al público en general un meca-
5 nismo luminoso para juguteria que asocia su capacidad lumí-
nica a la proyección de una serie de figuras sobre una pan-
talla soportada por un vehículo de juguete con lo cual se
complementan las características funcionales de este últi-
mo, incorporando nuevos alicientes a la práctica de los
10 juegos infantiles.

En este sentido, el mecanismo luminoso perfec-
cionado, para juguetes, que se propone, es del tipo que
comprende un tambor giratorio, de material translúcido, en
cuyo interior se encuentra situado un foco de luz y se ca-
15 racteriza esencialmente por el hecho de que el tambor está
constituido por un cuerpo tubular de paredes de espesor re-
gular, sobre cuya superficie se han representado escenas
que son visible por proyección del foco de luz interna so-
bre una pantalla que forma parte de la estructura del ju-
20 guete que, preferentemente, tendrá forma de vehículo de
guerra.

Para ayudar a la interpretación de la idea ex-
puesta se ha confeccionado, a título simplemente explicati-
vo, un juego de planos que ilustra la presente memoria co-
25 mo un ejemplo de realización del mecanismo luminoso perfec-
cionado, para juguetes, que constituye el objeto de la pre-
sente solicitud.

La figura 1ª corresponde a una vista esquemá-
tica, en sección longitudinal, de un mecanismo luminoso
30 para juguetes, hecho según el invento. Como puede observar-

1 se, está constituido por un tambor -1-, de material trans-
lúcido, en cuyo interior se encuentra situado un foco de
luz -2-. Es característico de este mecanismo que el tam-
bor -1- esté constituido por un cuerpo tubular cuyas pa-
5 redes presentan un espesor regular, y sobre cuya superfi-
cie se han representado escenas que son visibles por pro-
yección del foco de luz -2-. El tambor translúcido -1- es-
tá animado de movimiento de rotación, dado por la fricción
de una rueda -3-, que se halla conectada, mediante el co-
10 rrespondiente sistema de transmisión -4-, a un miembro
electromotriz -5-.

Por último la figura 2ª corresponde a una vis-
ta esquemática, en sección longitudinal, del mecanismo lu-
minoso, aplicado a un vehículo de juguete. En efecto, como
15 se puede apreciar, el tambor luminoso -1- está asociado
con una pantalla -6- que forma parte de la estructura -7-
del juguete, preferentemente representativa de un vehicu-
lo de guerra, por ejemplo, un tanque. En estas condiciones,
la proyección del foco -2- sobre la pantalla -6- determina
20 la visibilidad de las escenas representadas en la superfi-
cie del tambor -1- sobre la citada pantalla -6- con un
efecto progresivo de distinto plano, merced a la rotación
del citado tambor -1-.

No se considera necesario hacer más extensa
25 esta descripción para que cualquier persona perita en la
materia comprenda perfectamente cual es la idea que se de-
sea patentar, así como las ventajas que de su realización
industrial han de derivarse si se tiene en cuenta, de una
parte, que el mecanismo luminoso descrito requiere un pro-
ceso elemental de fabricación que se resuelve bajo estos

30

1 aseguibles y, de otra, que dicho mecanismo amplía la capa-
cidad funcional de un vehículo de juguete al asociar a su
estructura una proyección de imágenes variadas, por lo que
es evidente que el modelo solicitado aporta una utilidad y
5 un beneficio o efecto nuevo a la función a que se destina.

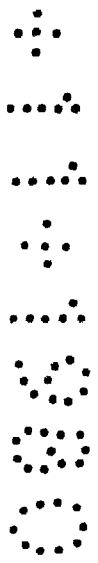
10

15

20

25

30



1 Hecha la descripción a que se refiere la memoria
que antecede, es preciso insistir en que los detalles de
realización de la idea expuesta, pueden variar, es decir,
que pueden sufrir pequeñas alteraciones, basadas siempre
5 en los principios fundamentales de la idea, que son en esen-
cia los que quedan reflejados en los párrafos de la descrip-
ción hecha. En efecto, el Artículo 48 del Estatuto vigente
sobre Propiedad Industrial, establece como no patentables,
en su apartado tercero, "los cambios de forma, dimensiones,
10 proporciones y materias de un objeto ya patentado" fijando
así el criterio del legislador en el sentido de que paten-
tada una idea que pueda dar lugar a una realidad práctica
e industrializable, nadie podrá apoyarse en ella para, a
pretexto de haber introducido ligeras modificaciones, pre-
15 sentarla como nueva y propia.

Este principio, en cuanto al alcance de la protec-
ción del objeto patentado se refiere, se halla confirmado
por numerosas Sentencias del Tribunal Supremo, y entre -
ellas, como más terminantes, en las de fechas 16 de octubre
20 de 1954, 23 de enero de 1959, 20 de marzo de 1964 y otras.

Establecido el concepto expresado, en cuanto a la
amplitud que debe darse a la protección solicitada, se re-
dacta a continuación la Nota de Reivindicaciones, de acuer-
do con lo que se establece en el último párrafo del apar-
25 tado tercero del Artículo 100 de la Ley, sintetizando así
las novedades que se desean reivindicar:

NOTA DE REIVINDICACIONES

En resumen, el privilegio de explotación exclusi-
va que se solicita, recaerá sobre las reivindicaciones si-
30 guientes:

1

1.- MECANISMO LUMINOSO PERFECCIONADO, PARA JUGUETES,
del tipo que comprende un tambor giratorio, de material tras-
lucido en cuyo interior se encuentra situado un foco de luz,
caracterizado esencialmente por el hecho de que el tambor es
5 tá constituido por un cuerpo tubular de paredes de espesor -
regular, sobre cuya superficie se han representado escenas -
que son visibles por proyección del foco de luz interna sobre
una pantalla que forma parte de la estructura del juguete -
que, preferentemente, tendrá forma de vehículo de guerra.

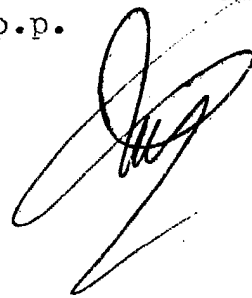
10

2.- Se reivindica por último como objeto sobre el -
que ha de recaer el modelo de utilidad que se solicita: MECA-
NISMO LUMINOSO PERFECCIONADO, PARA JUGUETES.

15

Todo conforme queda descrito y reivindicado en la -
presente memoria descriptiva que consta de siete páginas meca-
nografiadas y dibujos adjuntos.

Madrid, 3 Septiembre 1980
BERNARDO UNGRIA
p.p.



20

25

30

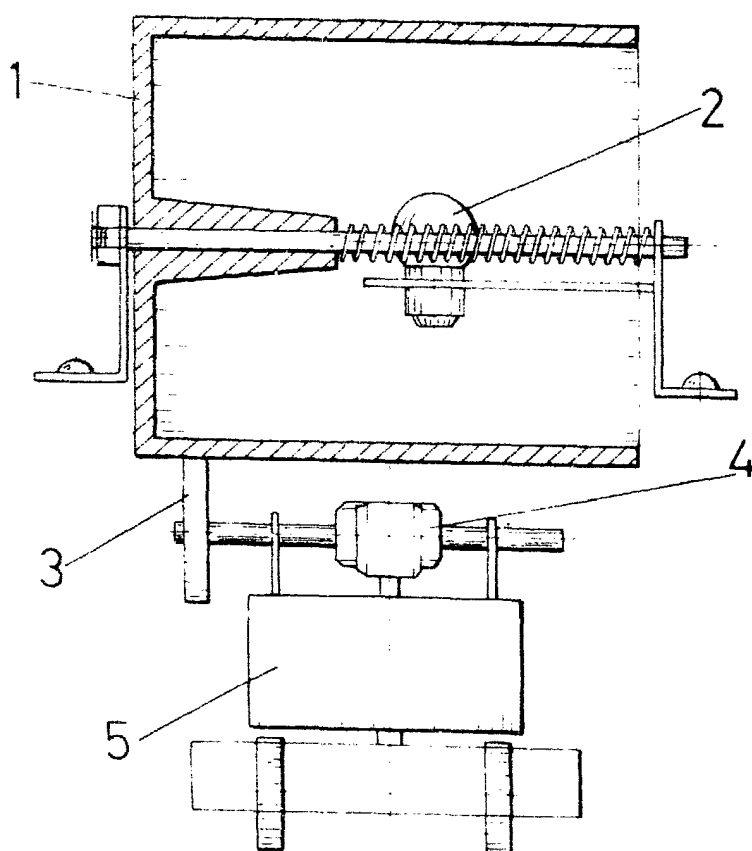


FIG.-1

ESCALA VARIABLE

Madrid 3 de Septiembre 1980

BERNARDO UNGRIA

E.P.

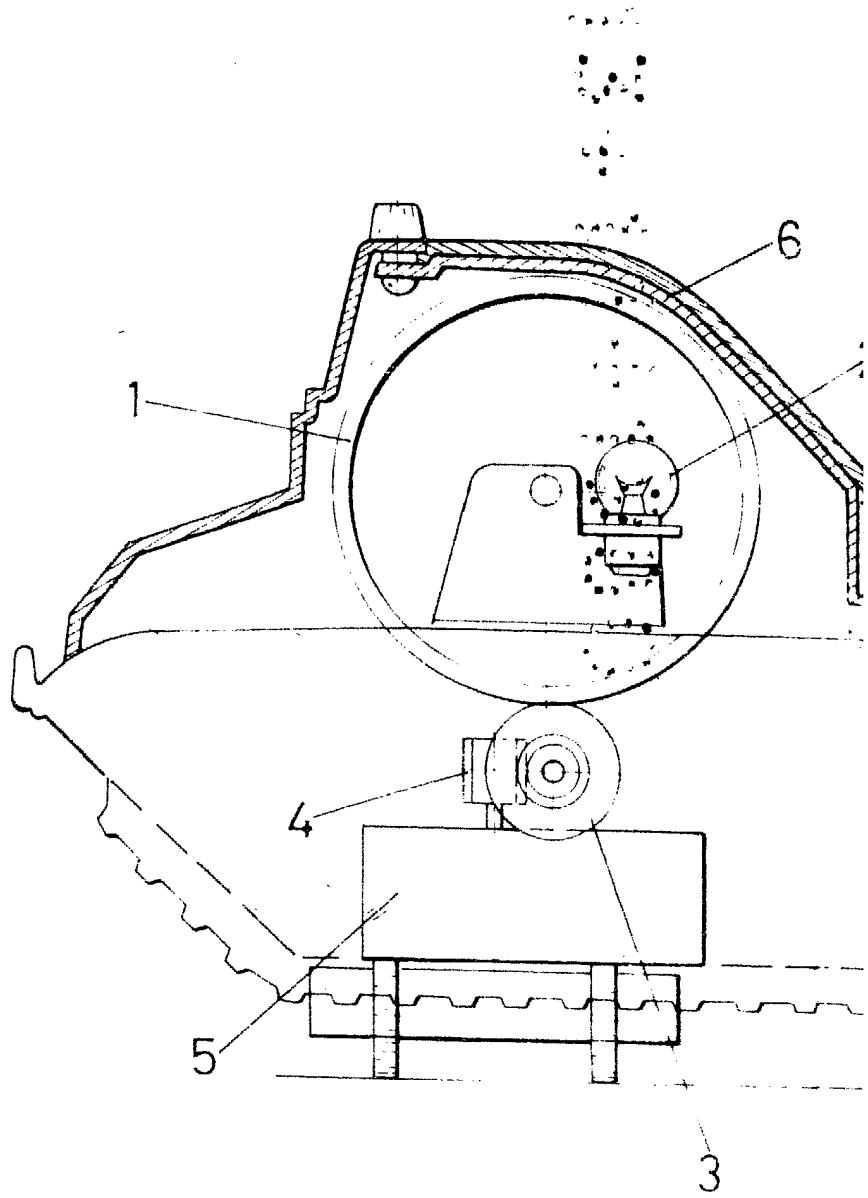
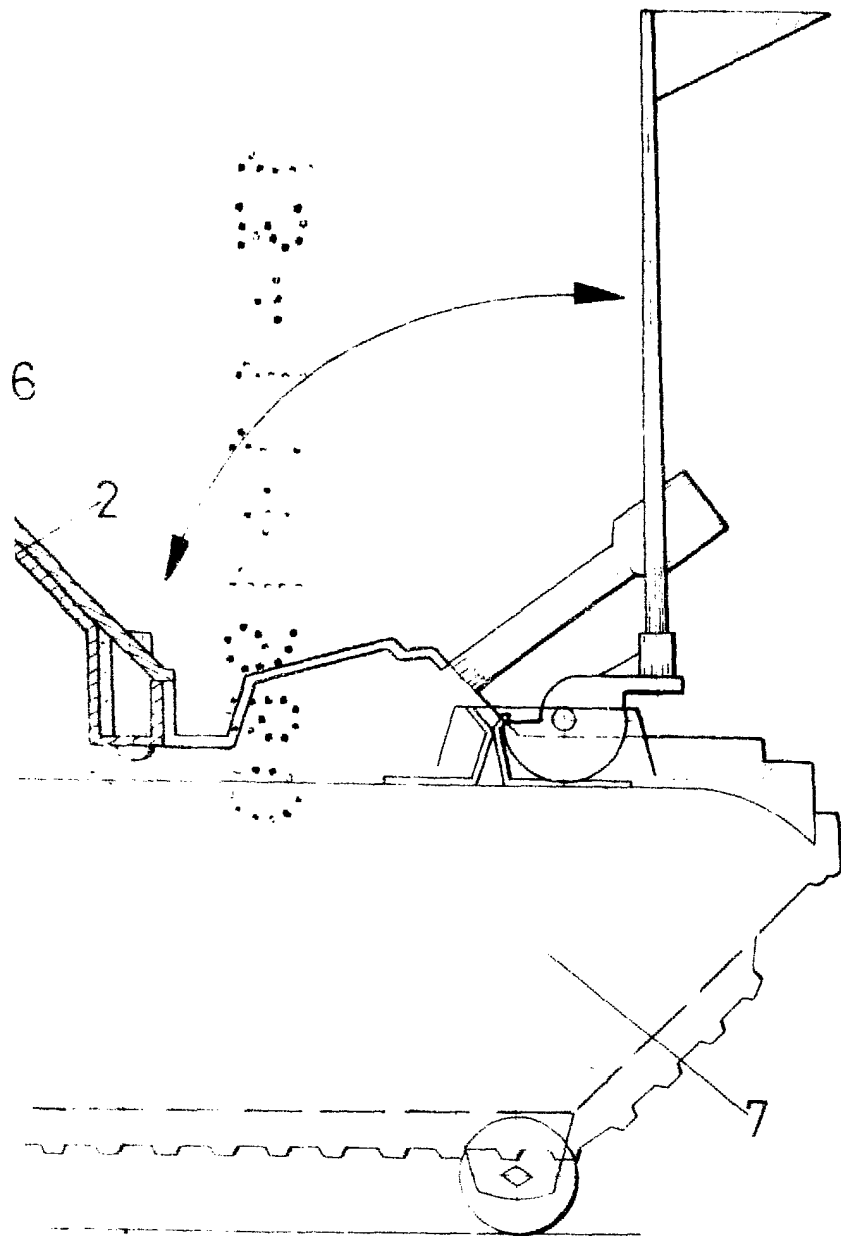


FIG:



G.-2

ESCALA VARIABLE
Madrid 3 de Septiembre 1980
BERNARDO UNGRIA
P.P.