



ESPAÑA

MICROINVENTADO
MICROINVENTADO
MODELO DE UTILIDAD

ES 17 21 22 10 Y
NUMERO 252766
FECHA DE PRESENTACION -3 SET. 1980

16 NOV. 1980

30 PRIORIDADES	31 NUMERO	32 FECHA	33 PAIS
	• •	• •	• •

47 FECHA DE PUBLICIDAD	51 CLASIFICACION INTERNACIONAL
	A17 D 37/06

54 TITULO DE LA INVENCIÓN

"Disposición de cierre y apoyo vertical para parrilla"

71 SOLICITANTE (ES)

TAURUS, S.A.

DOMICILIO DEL SOLICITANTE

Pza. Francesc Macià nº 8, BARCELONA

72 INVENTOR (ES)

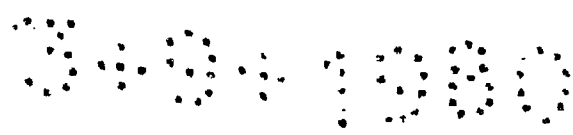
• •

73 TITULAR (ES)

74 REPRESENTANTE

M. Gurell Suñel

R-1762-191



MODELO DE UTILIDAD

por VEINTE años

solicitada en España a favor de TAUNUS, S.A., entidad española,
domiciliada en Psa. Francesc Macià nº 6, BARCELONA, por "Disposi-
ción de cierre y apoyo vertical para parrilla". - - - - -

5.

MEMORIA DESCRIPTIVA

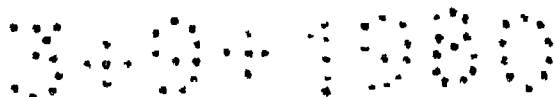
La presente invención se refiere a una disposición de
cierre y apoyo vertical para parrilla, permitiendo ejecutar el
mutuo adosamiento y la sujeción del cuerpo inferior y de la tapa
de una parrilla, y colocar establemente la misma en verticalidad,
sobre el canto de su parte trasera, para una menor ocupación de
espacio y una mayor protección, cuando no se emplea dicha parrilla. - - - - -

10.

La expresada disposición se caracteriza porque está
constituida por una varilla longitudinal que, en ambas partes
laterales de la tapa, asoma y se prolonga en brazo acodado con
terminal saliente aplicable en una entalladura del borde superior
del cuerpo inferior de la parrilla dispuesta junto a su parte de
luz, determinando la mutua sujeción de la tapa y del cuerpo
inferior citados en la posición cerrada, habiendo en la parte

15.

20.



5. trasera de los flancos del cuerpo inferior unos salientes superior e inferior que forman canto posterior recto en perpendicularidad con la tapa y el cuerpo inferior, en orden a que, en la citada posición cerrada de la parrilla, la misma sea situada en verticalidad con apoyo por el citado canto posterior recto. - -

Ctres objetos y características de la invención se irén dando a conocer en detalle a lo largo de la descripción que sigue, haciendo referencia a los dibujos ilustrativos que la acompañan. En los dibujos: - - - - -

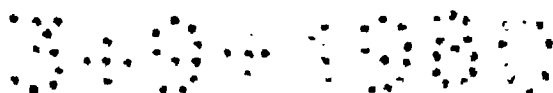
10. Figura 1, representa una parrilla, vista en perspectiva, mostrando los elementos objeto de esta invención. - - - - -

Figura 2, es una vista de la misma parrilla en posición cerrada y en verticalidad, por medio de los elementos antes citados. - - - - -

15. La parrilla de referencia consta de un cuerpo inferior 1 y de una tapa 2, provistos de sendas placas asadoras 3. En el presente ejemplo gráfico, la tapa 2 establece relación con el cuerpo inferior 1 por medio de un brazo de giro 4 articulado en unos tetones laterales 5 de la tapa 2, y por un eje de giro 6 en la parte trasera del cuerpo 1, más una palanca de tope 7 en forma de horquilla oscilante en un tetón 8, destinada a mantener la horizontalidad de la tapa 2 en sus desplazamientos en altura. - - - - -

20.

La presente invención se concreta en una disposición

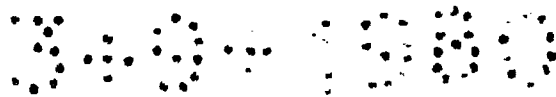


5. constituida por una varilla 9 dispuesta a lo largo de la tapa 2, formando en ambos extremos unos brazos acodados 10 con un terminal saliente 11, así como en una entalladura 12 dispuesta en cada borde lateral del cuerpo inferior 1, en la proximidad de su parte delantera. Estando cerrada la parrilla, los terminales salientes 11 de la varilla 9 son aplicables en las citadas entalladuras 12, determinando la retención del cuerpo inferior 1 y de la tapa 2 entre sí. - - - - -

10. Por otra parte, los flancos del cuerpo inferior 1 tienen en la parte trasera unas expansiones superior 13 e inferior 14 que permiten la sustentación estable en verticalidad de la parrilla apoyada por el canto recto 15 de sus flancos, como muestra la figura 2. En la posición operante de la parrilla, en horizontalidad, el apoyo se realiza por los salientes anterior 15 y el posterior 14 antes citados, según la figura 1. - - - - -

15. La varilla 9 puede asimismo utilizarse como regulador de altura al ser aplicados sus salientes 11 en unas entalladuras 17 situadas a continuación de la referida entalladura de cierre 12. En las figuras se representa un asidero 18 montado en el brazo de giro 5, para su cómodo accionamiento manual. -

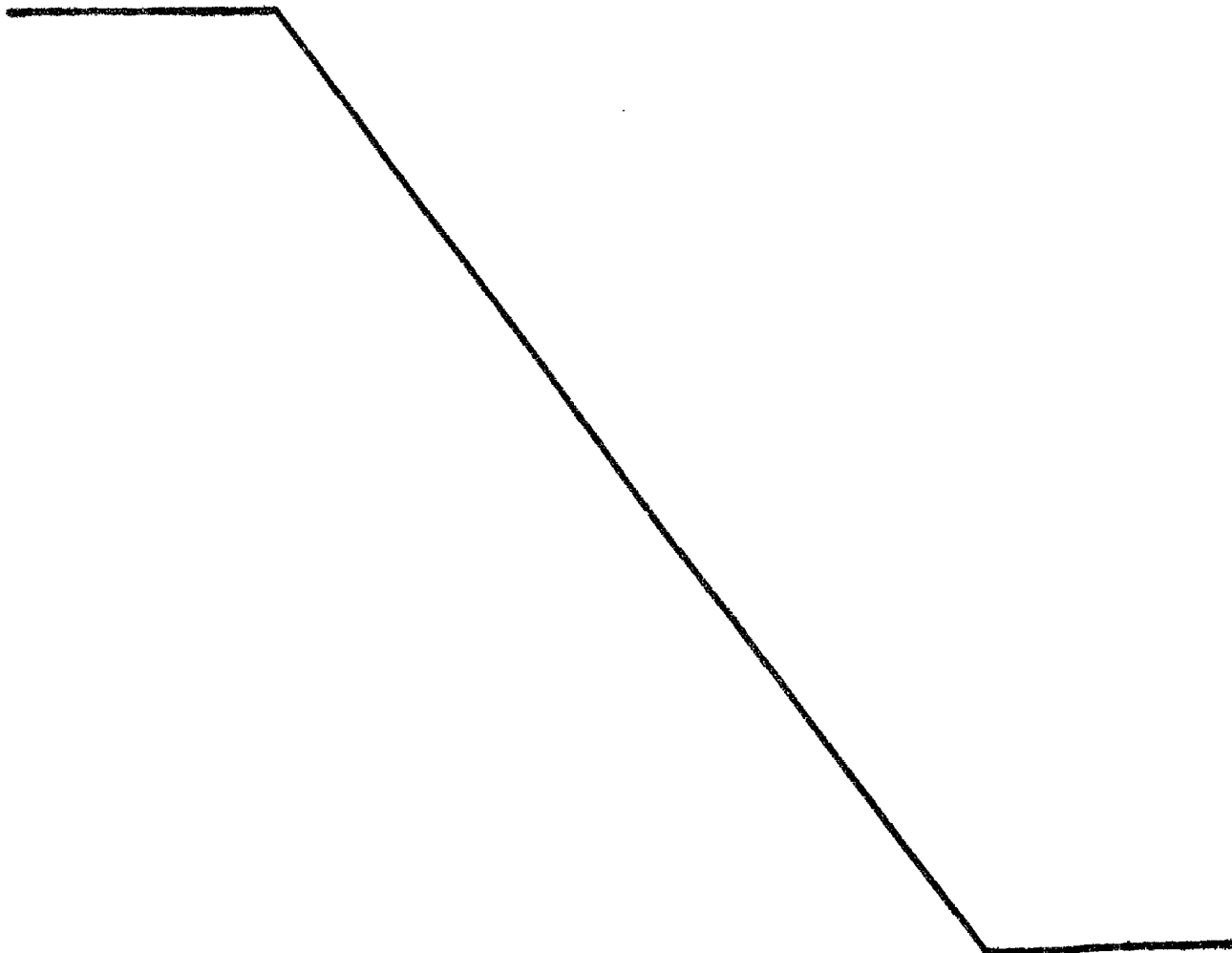
20. La posición cerrada y en verticalidad de la parrilla, en la forma descrita, ofrece singulares ventajas, especialmente en cuanto a poder ser alojada la parrilla con reducida ocupación de espacio, así como unas mejores condiciones de protección al

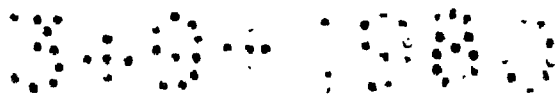


evitarse la colocación de otros objetos encima al ser situado en horizontalidad según el proceder corriente. - - - - -

5. Describas convenientemente las características de la invención, se hace constar que en la misma podrán introducirse cuantas variantes de detalle pueda aconsejar la experiencia, siempre que con ello no se modifique la esencialidad de la misma. - - - - -

10. A los efectos consiguientes, se declaran de novedad, utilidad y propiedad para España, sus territorios y plazas de soberanía, las reivindicaciones que siguen. - - - - -





REIVINDICACIONES

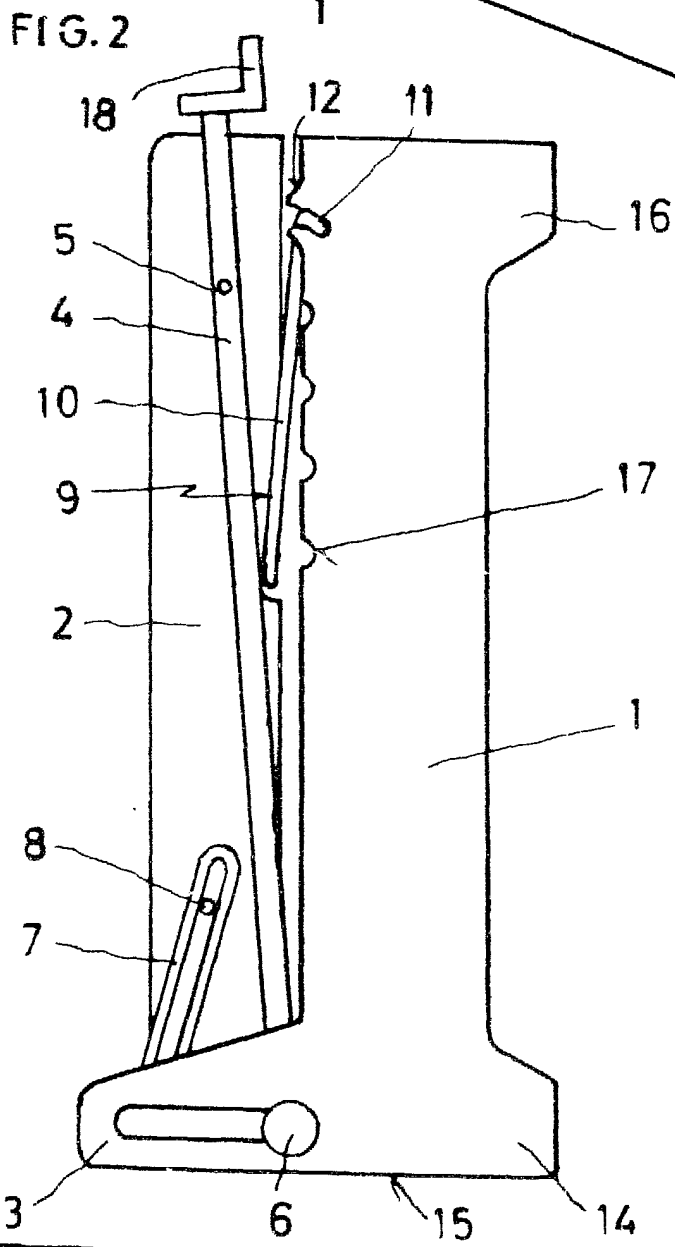
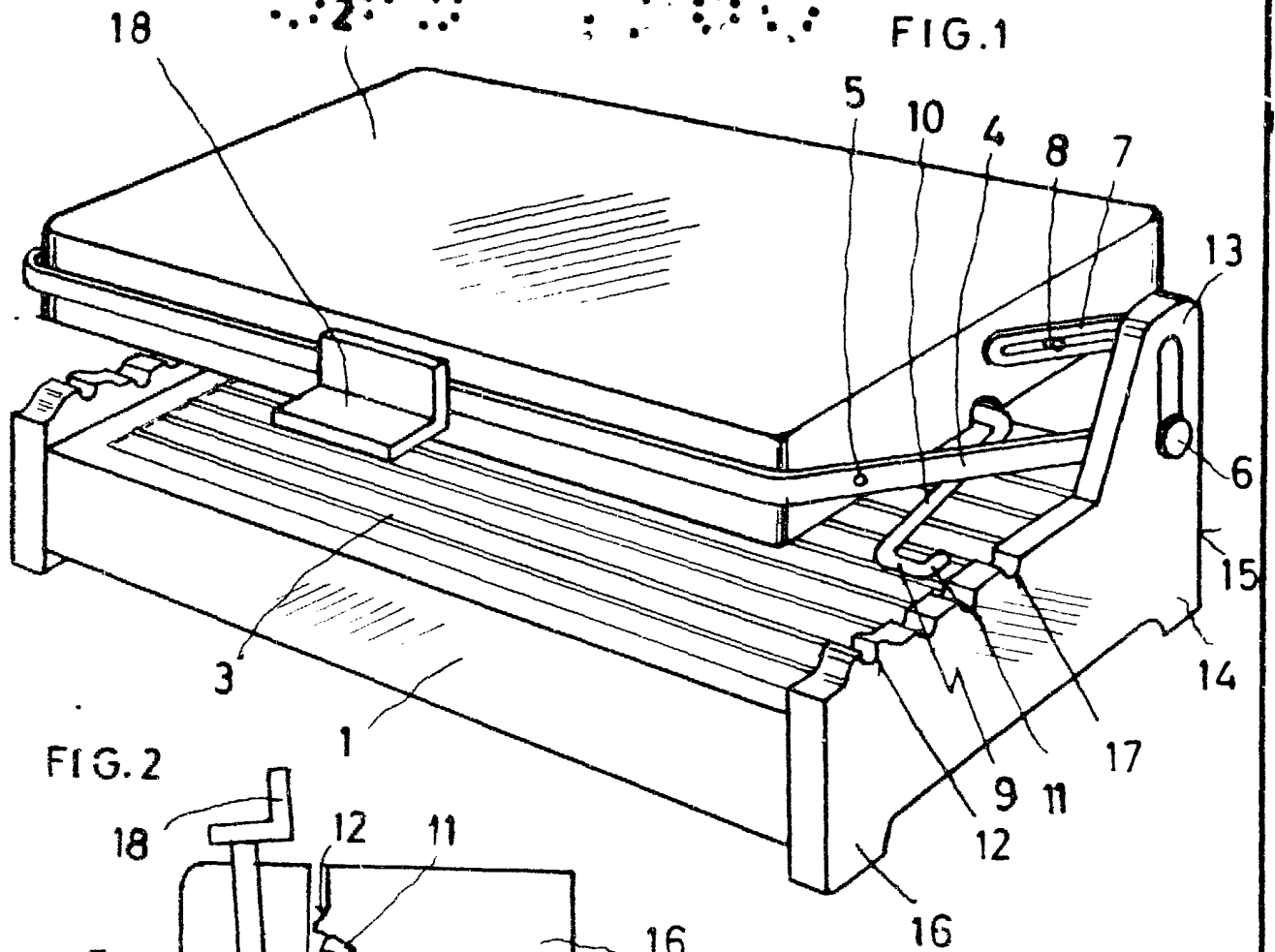
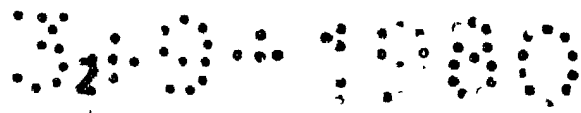
1.- Disposición de cierre y apoyo vertical para parrilla, caracterizada porque está constituida por una varilla longitudinal que en ambas partes laterales de la tapa asoma y se
 5. prolonga en brazo acodado con terminal saliente aplicable en una entalladura del borde superior del cuerpo inferior de la parrilla, junto a su parte delantera, determinando la mutua sujeción de la tapa y del cuerpo inferior citados en la posición cerrada, habiendo en la parte trasera de los flancos del referido cuerpo
 10. inferior unos salientes superior e inferior que forman canto posterior recto en perpendicularidad con la tapa y el cuerpo inferior, en orden a que, en la citada posición cerrada de la parrilla, la misma pueda ser situada en verticalidad con apoyo por el citado canto posterior recto de los dos flancos de la parrilla.
 15. - - - - -

2.- "DISPOSICION DE CIERRE Y APOYO VERTICAL PARA PARRILLA". - - - - -

Todo ello conforme se describe y reivindica en la presente memoria que consta de cinco hojas, foliadas y mecanografiadas por una sola de sus caras, y de dos figuras que la ilustran.
 20.

MADRID - 3 SET. 1988

P. A. M. CURELL SUÑEZ



MADRID - 3 SET. 1980
P. A. M. CURELL SUÑOL

Curell