



ESPAÑA

MICROFILMADO
MICROFICHAS

(19) ES	(1) NUMERO	(10) AI
	252765	
	(2) FECHA DE PRESENTACION	
	3 SET. 1980	

PATENTE DE INVENCION

16 NOV. 1980

(30) PRIORIDADES:		
(31) NUMERO	(32) FECHA	(33) PAIS
• •	• •	• •

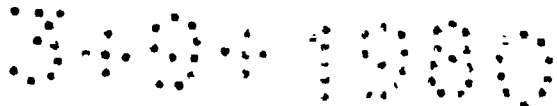
(47) FECHA DE PUBLICIDAD	(51) CLASIFICACION INTERNACIONAL	(62) PATENTE DE LA QUE ES DIVISIONARIA
	<i>A 7 J 37/06</i>	

(54) TITULO DE LA INVENCION

"Dispositivo posicionador de la placa superior de una parrilla"

(71) SOLICITANTE (S)
TAURUS, S.A.
DOMICILIO DEL SOLICITANTE
Psa. Francesc Macià no 8, BARCELONA
(72) INVENTOR (ES)
• •
(73) TITULAR (ES)
(74) REPRESENTANTE
M. Curall Sabol

R-1762-154



MODELO DE UTILIDAD

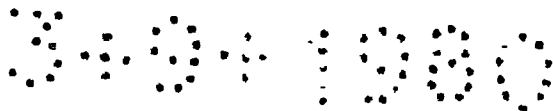
por VEINTE años

solicitado en España a favor de TAJUIS, S.A., entidad española,
domiciliada en Pza. Francesc Macià nº 8, BARCELONA, por "Dispo-
5. sitivo posicionador de la placa superior de una parrilla". - -

MEMORIA DESCRIPTIVA

La presente invención se refiere a un dispositivo po-
sicionador de la placa superior de una parrilla, permitiendo a
voluntad, en cada operación de asado, la distanciaci3n adecuada
10. entre las placas inferior y superior de la parrilla, con lo cual
se puede ajustar dicha distanciaci3n con arreglo a la altura del
producto aplicado, al objeto de alcanzar unos 3ptimos efectos y
de evitar que dicho producto sea aplastado por la tapa supe-
rior. - - - - -

15. El expresado dispositivo se caracteriza porque est3
constituido por una varilla reguladora de altura que pasa a lo
largo de la tapa entre sus partes laterales, y que tiene sus
partes extremas acodadas y terminadas en un trazo saliente, y
por sendos rebordes laterales del cuerpo inferior de la parrilla
20. que presentan unas entalladuras aptas para la aplicaci3n del ci-



tado tramo saliente en cada lado, actuando con ello dichas partes accionadas como tornapuntas en mayor o menor inclinación para apoyo de la tapa a la altura deseada en cada operación, estando provista dicha tapa de un brazo de accionamiento para su ascenso y descenso y de una horquilla oscilante aplicada en un tetón en cada parte lateral trasera de la tapa para mantener la horizontalidad de la misma para las diversas alturas adoptadas. - - - -

3.

Otros objetos y características de la invención se irán dando a conocer en detalle a lo largo de la descripción que sigue, haciendo referencia a los dibujos ilustrativos que la acompañan. En los dibujos: - - - - -

10.

Figura 1, representa una parrilla, vista en perspectiva, con su tapa retenida en una posición elevada por medio de un dispositivo según la invención. - - - - -

15.

Figura 2, es una vista lateral de la parrilla según la posición de máxima elevación de la tapa. - - - - -

Figura 3, es una vista lateral de la parrilla según la posición de cierre de la tapa. - - - - -

20.

La parrilla de referencia consta de un cuerpo inferior 1 con su placa calefactora 2, y de una tapa 3 portadora asimismo de otra placa calefactora opuesta a la primera, más los elementos de accionamiento, apoyo y cierre para la tapa 3. - - - - -

Un brazo de giro 4 permite accionar la tapa 3 en ascenso o en descenso, estando articulado en unos tetones latera-



los 5 de la tapa, y girando en unos ejes traseros 6. Este brazo 4 es portador de un asidero delantero 7. - - - - -

3. El dispositivo posicionador para la tapa 3 consiste en una varilla 8 que pasa a lo largo de la misma entre sus partes laterales, y que forma unos brazos acodados 9 que terminan en un trazo saliente 10. Por su parte, el cuerpo inferior 1 tiene unos rebordes laterales formando una sucesión de entalladuras 11.

10. Además, la tapa 3 posee en cada lado, en su parte trasera, dos horquillas oscilantes 12 articuladas en un orificio eciliso posterior 13 del cuerpo inferior, y aplicada en un tetón de apoyo 14. - - - - -

15. Cuando se levanta la tapa 3 por medio del brazo de giro 4, una vez alcanzada la altura deseada en cada caso, se sitúa la varilla reguladora 8 de modo que sus propios brazos 9 se apliquen en la entalladura 11 conveniente, actuando como tornapuntas para sostener la tapa 3, lo cual tiene lugar conjuntamente con las horquillas 12 que adoptan la posición angular pertinente, haciendo que dicha tapa 3 mantenga la horizontalidad para cada altura. - - - - -

20. En el presente ejemplo gráfico, el cuerpo inferior 1 posee cuatro entalladuras 11 que permiten obtener las alturas más usuales para la placa de la tapa 3, o sea que una primera posición más baja sirve para aplicar en la parrilla becadillos de pan de molde, una segunda posición sirve, entre otras aplica-

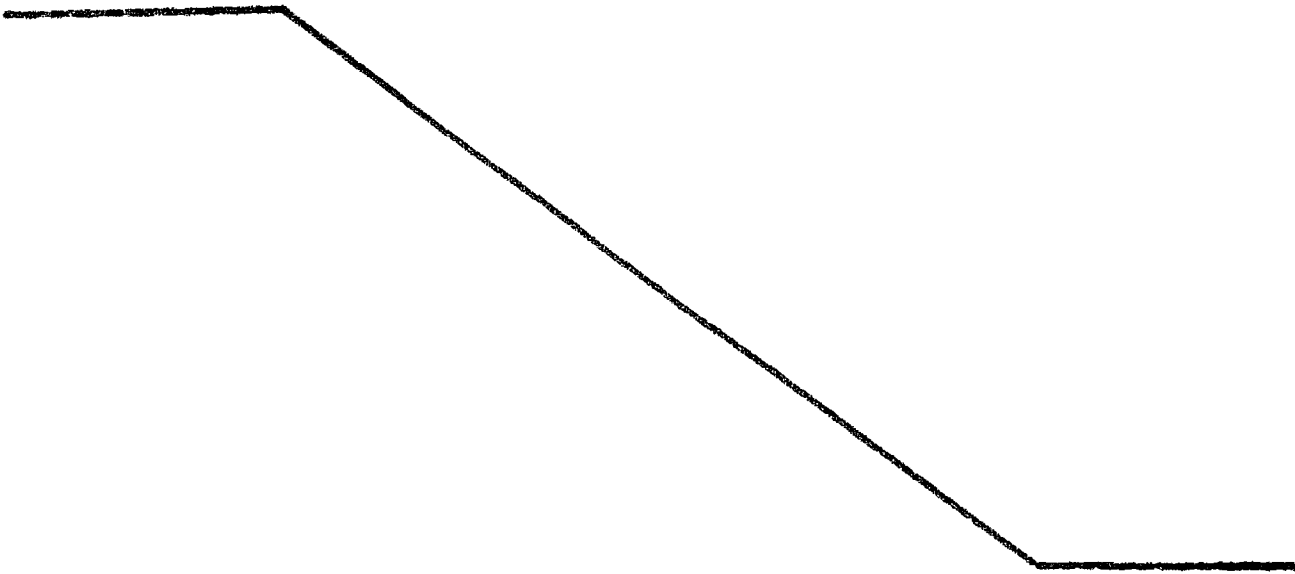


ciones, para gradinar canalones dispuestos en una bandeja, una tercera posición permite asar manzanas, y una cuarta posición, según la figura 3, sirve para introducir productos de mayor altura. - - - - -

5. En los dibujos se ha representado una entalladura delantera 15 de perfil especial, la cual permite insertar y retener la varilla reguladora 8 en la posición de tapa 3 cerrada, según la figura 2, para tener sujeta esta misma tapa. - - - -

10. Describas convenientemente las características de la invención, se hace constar que en la misma podrán introducirse cuantas variantes de detalle pueda aconsejar la experiencia, siempre que con ello no se modifique la esencialidad de la misma. - - - - -

15. A los efectos consiguientes, se declaran de novedad, utilidad y propiedad para España, sus territorios y plazas de soberanía, las reivindicaciones que siguen. - - - - -





REIVINDICACIONES

1.- Dispositivo posicionador de la placa superior de una parrilla, caracterizado porque está constituido por una varilla reguladora de altura que pasa a lo largo de la tapa entre sus partes laterales, y que tiene sus partes extremas acodadas y terminadas en un tramo saliente, y por sendos rebordes laterales del cuerpo inferior de la parrilla que presentan unas entalladuras aptas para la aplicación del citado tramo saliente en cada lado, actuando con ello dichas partes acodadas como tornapuntas en mayor o menor inclinación para apoyo de la tapa a la altura deseada en cada operación, estando provista dicha tapa de un brazo de accionamiento para su ascenso y descenso y de una horquilla oscilante aplicada en un tetón en cada parte lateral trasera de la tapa para mantener la horizontalidad de la misma en cada una de las alturas adoptadas. - - - - -

5.

10.

15.

2.- "DISPOSITIVO POSICIONADOR DE LA PLACA SUPERIOR DE UNA PARRILLA". - - - - -

Todo ello conforme se describe y reivindica en la presente memoria que consta de cinco hojas, foliadas y mecanografiadas por una sola de sus caras, y de tres figuras que la ilustran.

20.

MADRID - 3 SET. 1980

P. A. M. CURELL SUÑOL

[Handwritten signature]

FIG.1

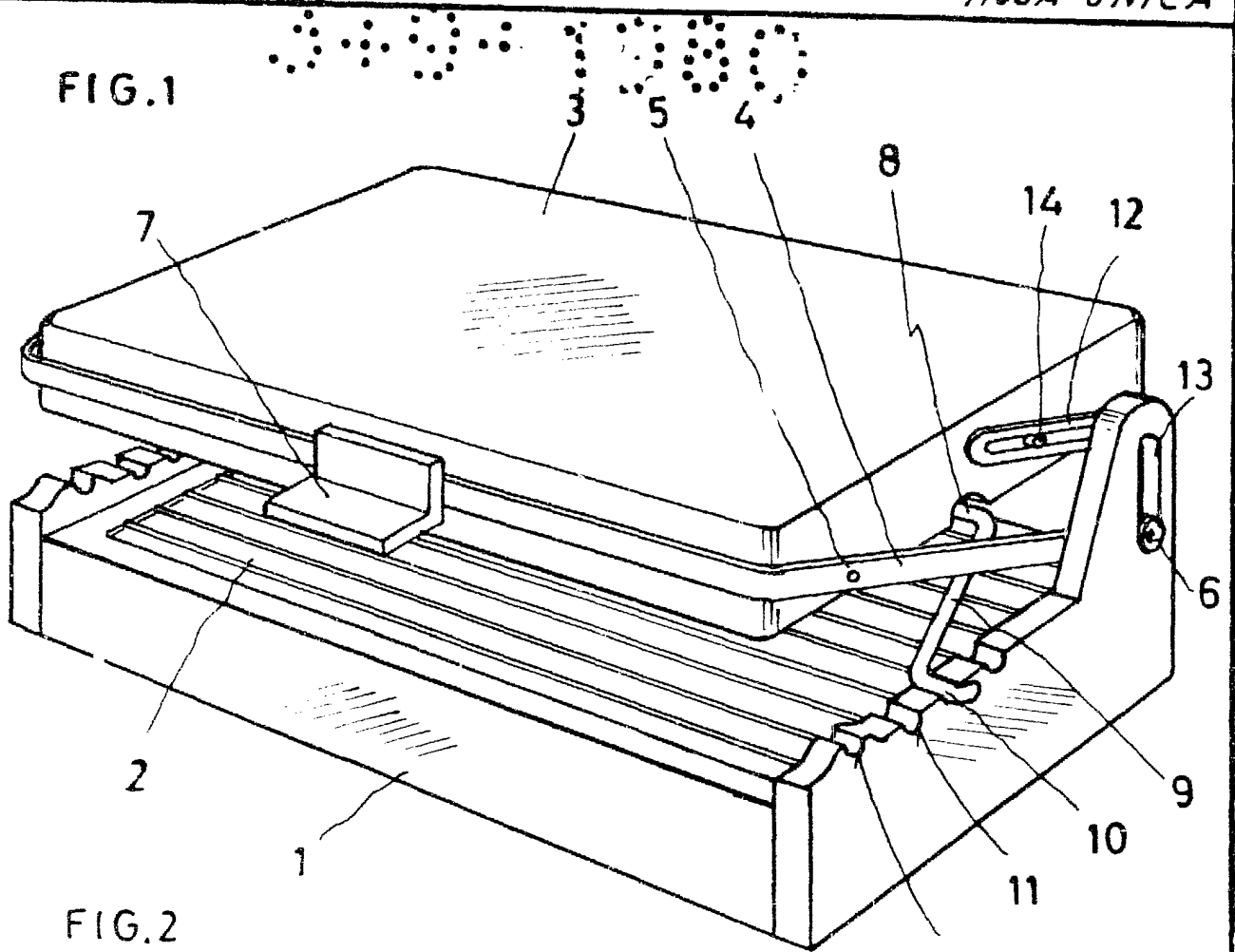


FIG.2

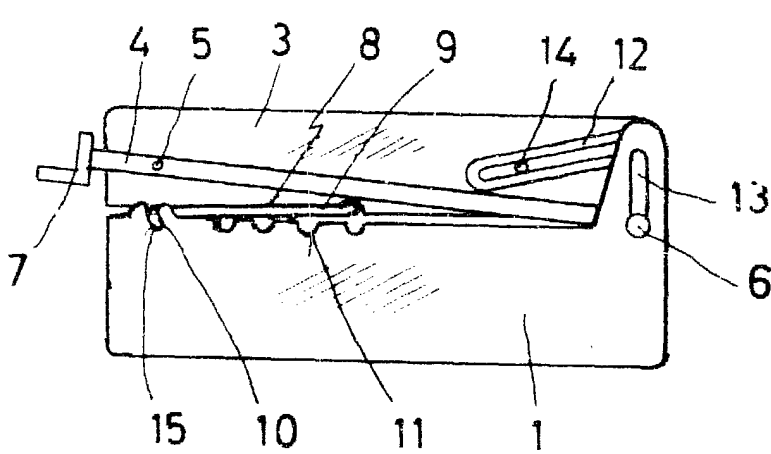
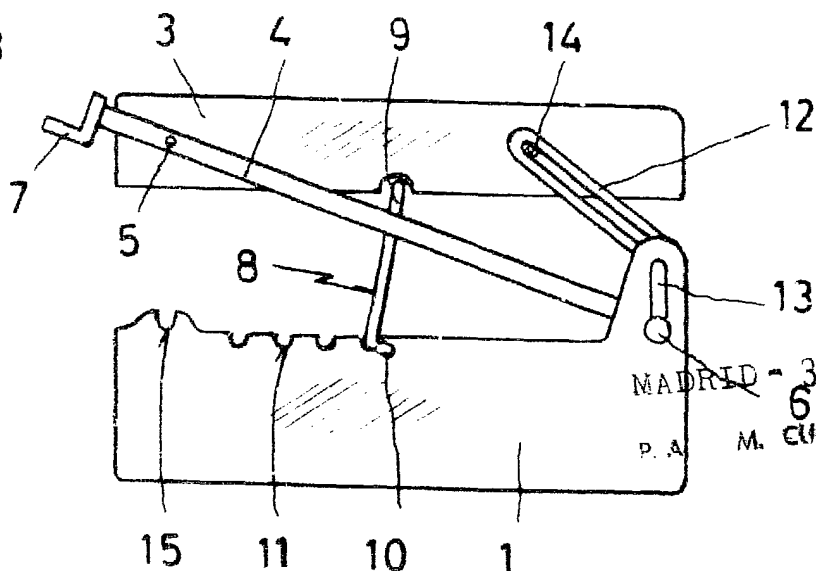


FIG.3



MADRID - 3 SET. 1980
 P. A. M. CURELL SUÑOL