

MICROFILMADO

MICROFICHAS



ESPAÑA

19 ES 21

FECHA DE PRESENTACION
-3 SET. 1980

MODELO DE UTILIDAD

16 NOV. 1980

<p>(30) PRIORIDADES</p> <p>(31) NUMERO</p> <p>..</p>	<p>(32) FECHA</p> <p>..</p> <p>(33) PAIS</p> <p>..</p>
<p>(47) FECHA DE PUBLICIDAD</p>	<p>(51) CLASIFICACION INTERNACIONAL</p> <p>A 67 J 37/06</p>
<p>(54) TITULO DE LA INVENCIÓN</p> <p>"Farrilla"</p>	
<p>(71) SOLICITANTE (S)</p> <p>TAURUS, S.A.</p>	
<p>DOMICILIO DEL SOLICITANTE</p> <p>Psa. Francesc Macià 8, BARCELONA</p>	
<p>(72) INVENTOR (ES)</p> <p>..</p>	
<p>(73) TITULAR (ES)</p>	
<p>(74) REPRESENTANTE</p> <p>H. Curcoll Suñol</p>	

R-1762-155

UTILICESE COMO PRIMERA PAGINA DE LA MEMORIA

MODELO DE UTILIDAD

por VEINTE años

solicitado en España a favor de TAURUS, S.A., entidad española,
domiciliada en Pza. Francesc Macià nº 8, BARCELONA, por "Parrilla

5.

MEMORIA DESCRIPTIVA



La presente invención se refiere a una parrilla, siendo del tipo eléctrico compuesto por unos cuerpos superior e inferior distanciables entre sí, entre los cuales se disponen los productos de diversa índole objeto de asado. - - - - -

10.

La parrilla en cuestión es poseedora de una variedad de dispositivos que permiten una cómoda y efectiva manipulación para el mejor cometido de sus acciones, caracterizándose porque está constituido por un cuerpo base, substancialmente paralelepípedo y de baja altura, y por una tapa complementaria, esta para

15.

adoptar múltiples posiciones y alturas, que se relaciona articuladamente con el citado cuerpo, conteniendo el cuerpo base y la tapa una placa asadora calentada por unas resistencias eléctricas respaldadas por una pantalla reflectora, siendo dichas placas planas por una cara y ranurada por la otra, con facultad de

20.

ser separadas o volteadas, estando acoplados en el cuerpo base

- una bandeja inferior recogejugos escurridos de la placa asadera, y unos asideros laterales que poseen unos pies para apoyo horizontal y un testero posterior para apoyo indistinto horizontal y vertical, habiendo un brazo de giro por acción manual para el levantado de la tapa, articulando lateralmente en la misma y en los flancos del cuerpo base en su parte posterior, así como una varilla reguladora de la altura de la tapa, que pasa de una a otra parte de esta tapa y aplica sus partes extremas acodadas en unas entalladuras superiores de los asideros laterales del cuerpo base, para las diversas alturas operativas seleccionables, y unas balanzas laterales de tope, para mantener la horizontalidad de la tapa en dichas alturas operativas, que deslizan por un tetón lateral de la tapa y giran en la parte posterior de los flancos del cuerpo base. - - - - -
5. También se caracteriza la invención porque el brazo de giro tiene un asa central para accionamiento manual de la tapa, estando dotada de un escudo protector para la mano y que constituye un apoyo para la tapa abierta en horizontalidad coplanaria con el cuerpo base. - - - - -
10. Asimismo se caracteriza la invención porque en un asidero lateral del cuerpo base se contienen un cajetín para conexiones, dotado de tapa, un mando para termostato relacionado con un palpador situado en el cuerpo base, y unas luces piloto indicadoras del estado de conectado del aparato y del estado de funcionamiento de sus elementos calefactores. - - - - -
15. - - - - -
20. - - - - -
25. - - - - -

Otros objetos y características de la invención se irán dando a conocer en detalle a lo largo de la descripción que sigue, haciendo referencia a los dibujos ilustrativos que la acompañan. En los dibujos: - - - - -

5. Figura 1, es una vista esquemática lateral de la parrilla. - - - - -

Figura 2, representa la parrilla objeto de la invención vista en perspectiva, en una posición de horizontalidad de la tapa. - - - - -

10. Figura 3, es una vista de la misma parrilla por su parte delantera, en la posición de tapa cerrada. - - - - -

Figura 4, es una vista lateral de la parrilla en posición cerrada, con indicación de diversas posiciones de tapa elevada en horizontalidad y levantada. - - - - -

15. Figura 5, es una vista lateral de la parrilla con su tapa abierta en posición coplanaria de su placa asadora con la del cuerpo base. - - - - -

Figura 6, es una vista lateral de la parrilla cerrada, en posición vertical. - - - - -

20. La parrilla de referencia consta esencialmente de un cuerpo base 1, de una tapa articulada 2 y de unos dispositivos para relación articulada, asido, mando y control. - - - - -

El cuerpo base 1 contiene una placa asadora 3 con ranuras 4 en una cara, una resistencia eléctrica blindada 5 y una pantalla reflectora 6. A su vez, la tapa 2 contiene una placa asadora 7, una resistencia eléctrica blindada 8 y una pantalla reflectora 9. - - - - -

Dicho cuerpo base 1 aloja inferiormente una bandeja corredera 10 para recoger los jugos de la placa 3 a través de un orificio 11 de la misma. En ambos lados de este cuerpo base 1 hay un asidero 12, uno de los cuales es portador de un mando 13 para un termostato que, mediante un alargador, se relaciona con un bulbo o palpador situado en la pantalla reflectora inferior 6, un cajetín con tapa 14 para conexiones, accionable por un tornillo 15, una luz piloto 16 indicadora del estado de conexión del aparato, y otra luz piloto 17 indicadora del estado de funcionamiento de las resistencias 5 y 8. - - - - -

Los asideros 12 se fijan mediante tornillos 18 y forman asimismo un pie delantero 19 y un testero posterior 20 para apoyo del aparato. La alimentación eléctrica de este aparato se efectúa por una conexión de entrada 21, habiendo asimismo una conexión helicoidal 22 que comunica con la resistencia 8 de la tapa 2. - - - - -

La tapa 2 tiene un asa delantera 23 provista de un escudo 24 que protege la mano contra el calor, la cual monta en un brazo de giro 25 que discurre por delante y por los flancos del aparato, articulando en un pivote 26 en cada lado de la

tapa 2, y formando en cada extremo un eje de giro 27 aplicado en un orificio colise 28 del respectivo testero 20. - - - - -

1. Cada parte lateral de la tapa 2 tiene un tetón 29 en el que desliza una palanca tope 30 en forma de horquilla oscilante montada en el testero 20. Asimismo, a lo largo de la tapa 2 está dispuesto un mando regulador de alturas 31, de extremos acodados aytes para insertarse a modo de tornapuntas en unas entalladuras situadas en los asideros 12, habiendo una entalladura delantera 32, unas entalladuras intermedias 33 y una entalladura posterior 34. - - - - -

10. Las placas asadoras 3 y 7 se fijan practicablemente en el cuerpo base 1 y en la tapa 2, respectivamente, por medio de unas grapitas 35. Estas placas pueden obtenerse en hierro o en aluminio, con o sin revestimiento en "teflón" en este último caso. Una de las caras de estas placas es ondulada, formando las ranuras 4, y la otra es lisa, para el uso indistinto mediante su volteo. - - - - -

15. El aparato, en posición cerrada, puede colocarse horizontalmente, como en las figuras 3 y 4, apoyándose en los pies 19 y en un extremo de los testeros 20, o en verticalidad, según la figura 6, mediante apoyo plano en los testeros 20. En posición abierta, esta parrilla puede adoptar diversas alturas de separación entre el cuerpo base 1 y la tapa 2 en horizontalidad, según las figuras 1 y 4, según sea la inclinación dada

20.

al mando regulador 31 por introducción a voluntad en una de las entalladuras 33, lo cual permite asar artículos de alturas diversas, desde bocadillos de pan inglés hasta frutos o artículos de tamaños mayores, sin que se aplasten los mismos. - - - - -

9. En una de las posiciones intermedias, es factible colocar en la parrilla una bandeja con productos para gratinar, pudiendo apoyarse la placa superior 7 en los bordes de la bandeja, y el aparato trabaja como un horno. - - - - -

10. Si se voltea la placa inferior 3, utilizando su cara lisa, es también factible hacer tortillas, huevos fritos, etc.

En la posición cerrada de la parrilla, el mando regulador 31 se aplica en la entalladura 32. - - - - -

15. Si se trata de tener levantada la tapa 2, como se muestra en la figura 4, el citado mando regulador 31 se coloca en la entalladura trasera 34. Para la posición extendida de la tapa 2, según la figura 5, entra en juego la palanca tope 30, de modo que dicha tapa se apoya por el escudo 24 y por dicho tope. - - -

20. Los movimientos de elevación de la tapa 2 tienen lugar bajo el empuje del brazo guía 25 por medio del tetón 26 y con apoyo bajo el tetón 29 que sostiene la propia tapa, sin impedir que pueda levantarse por detrás. - - - - -

La recogida de los jugos de la placa inferior 3 es facilitada por las zonas interrumpidas de sus ranuras 4, por lo

que dichos jugos pueden discurrir entre ellas para alcanzar el orificio de salida 11 hacia la bandeja 10. Esta bandeja es extraíble con deslizamiento sobre unas guías laterales al efecto.

5. La posibilidad de colocar la parrilla en horizontalidad o en verticalidad, estando fuera de servicio, permite resolver problemas de espacio, especialmente en la última de dichas posiciones, dada la reducida anchura del aparato, lo que además le proporciona una protección al evitar que sufra rayaduras mediante otros objetos colocados encima según la posición horizontal. - - - - -

10. Por otra parte, es también una condición ventajosa el hecho de que las ranuras 4 de las placas 3 y 7 se extienden hasta los bordes laterales de la parrilla, por lo que se aumenta la capacidad de asado, pudiendo admitir hasta seis bocadillos en una sola operación. - - - - -

15. Describas convenientemente las características de la invención, se hace constar que en la misma podrán introducirse cuantas variantes de detalle pueda aconsejar la experiencia, siempre que con ello no se modifique la esencialidad de la misma. - - - - -

20. A los efectos consiguientes, se declaran de novedad, utilidad y propiedad para España, sus territorios y plazas de soberanía, las reivindicaciones que siguen. - - - - -

REIVINDICACIONES

1.- Parrilla, caracterizada porque está constituida por un cuerpo base, substancialmente paralelepípedo y de baja altura, y por una tapa complementaria, apta para adoptar múltiples posiciones y alturas, que se relaciona articuladamente con el citado cuerpo base, conteniendo el cuerpo base y la tapa una placa asadora calentada por unas resistencias eléctricas blindadas respaldadas por una pantalla reflectora, siendo dichas placas planas por una cara y ranurada por la otra, con facultad de ser separadas o volteadas, estando acoplados en el cuerpo base una bandeja inferior recogedora de los jugos escurridos de la placa asadora, y unos asideros laterales que poseen unos pies para apoyo horizontal y un testero posterior para apoyo indistinto horizontal e vertical, habiendo un brazo de giro accionable manualmente para el levantado de la tapa, articulando lateralmente en la misma y en los flancos del cuerpo base en su parte posterior, así como una varilla reguladora de la altura, que pasa de una a otra parte de esta tapa y aplica sus partes extremas acodadas en unas entalladuras superiores de los asideros laterales del cuerpo base, para las diversas alturas operativas seleccionables, y unas palancas laterales de tope, para mantener la horizontalidad de la tapa en dichas alturas operativas, que deslizan por un tetón lateral de la tapa y giran en la parte posterior de los flancos del cuerpo base. - - - - -

25. 2.- Parrilla, según la reivindicación 1, caracterizada

porque el brazo de giro posee un asa central para accionamiento manual de la tapa, estando dotada de un escudo protector para la mano y que constituye un apoyo para la misma tapa en su posición abierta extendida en horizontalidad coplanaria con el cuerpo base.

5.

3.- Parrilla, según la reivindicación 1, caracterizada porque en uno de los asideros laterales del cuerpo base se contienen un cajetín para conexiones eléctricas, dotado de tapa, un mando para termostato relacionado con un palpador situado en el cuerpo base y unas luces piloto indicadoras del estado de conec-
tado del aparato y de funcionamiento de sus elementos calefacto-
res.

10.

4.- "PARRILLA".

Todo ello conforme se describe y reivindica en la presente memoria que consta de nueve hojas, foliadas y mecanografiadas por una sola de sus caras, y de seis figuras que la ilustran.

15.

MADRID - 3 SET. 1980
P. A. M. CURELL SURRO

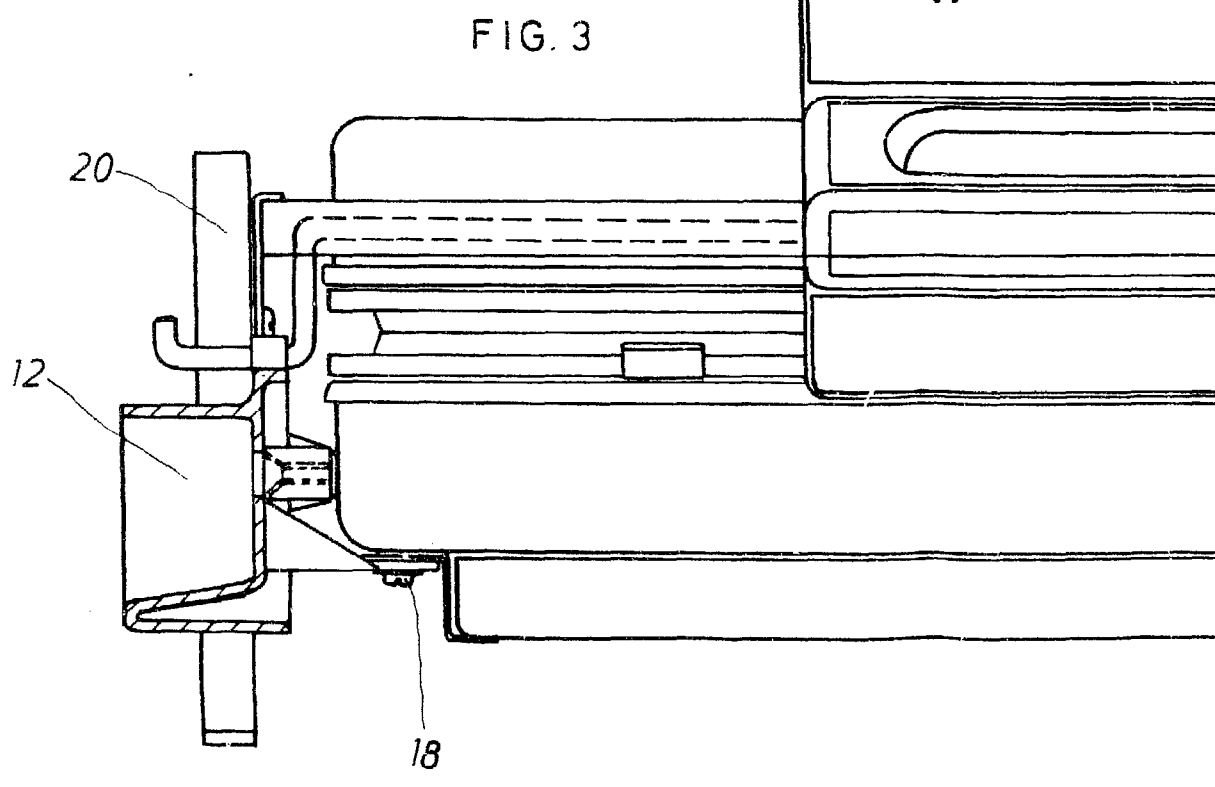
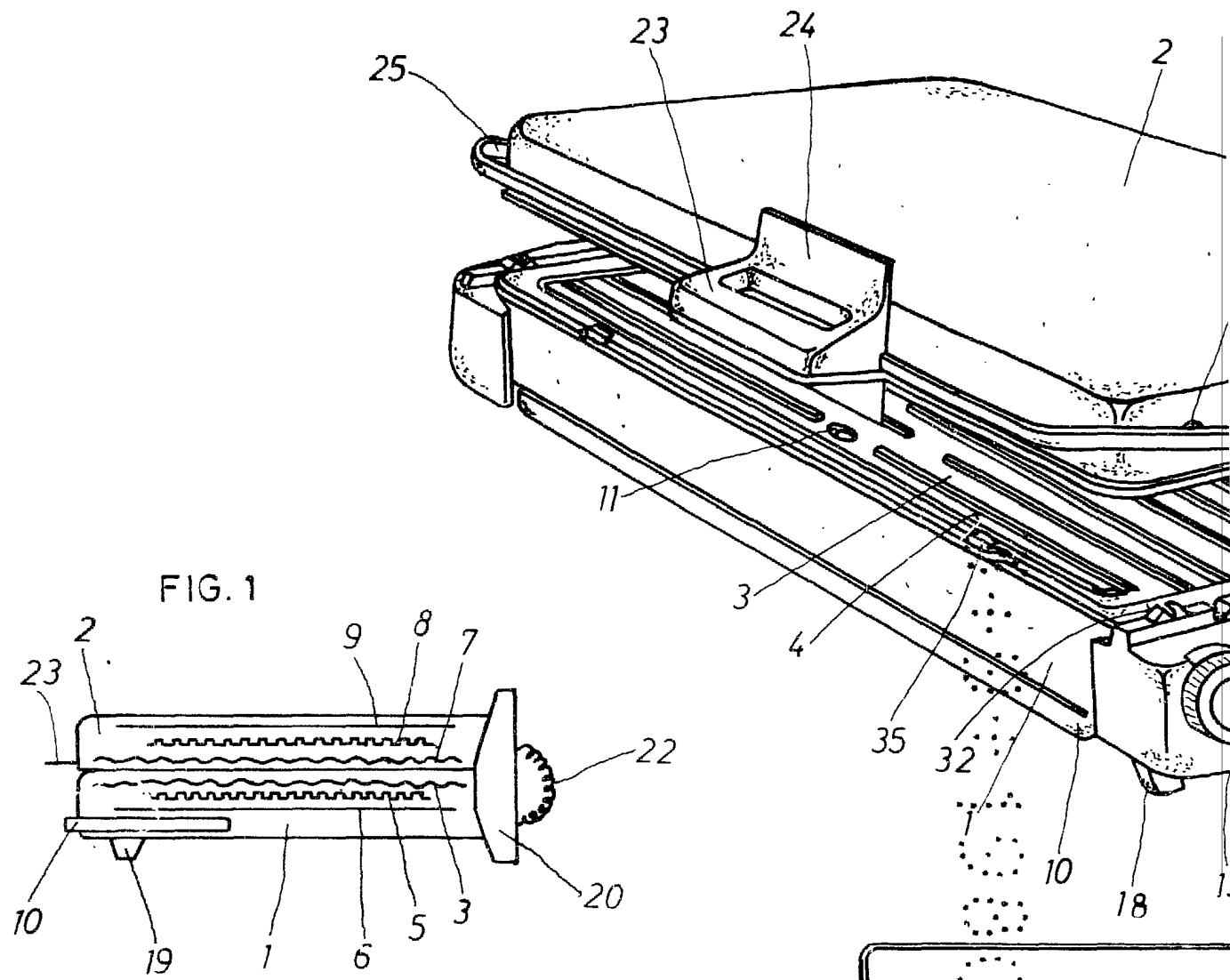
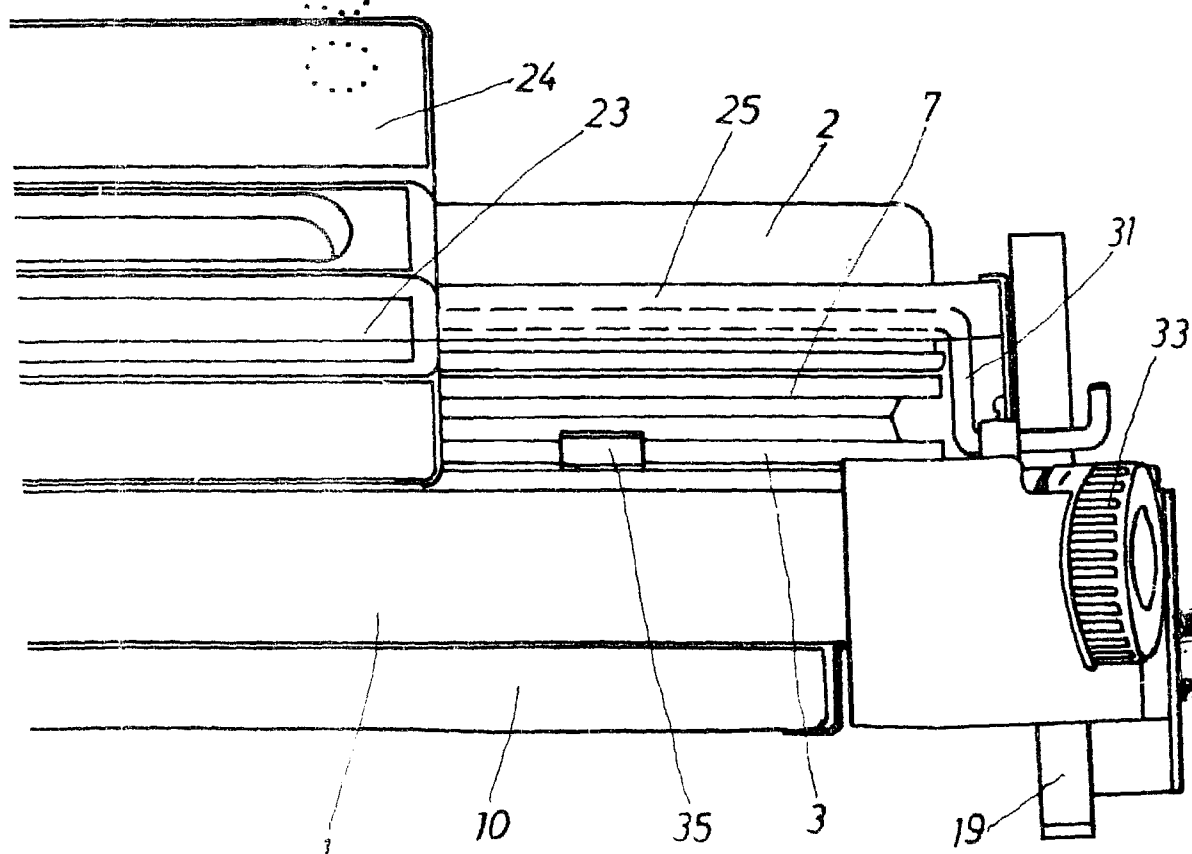
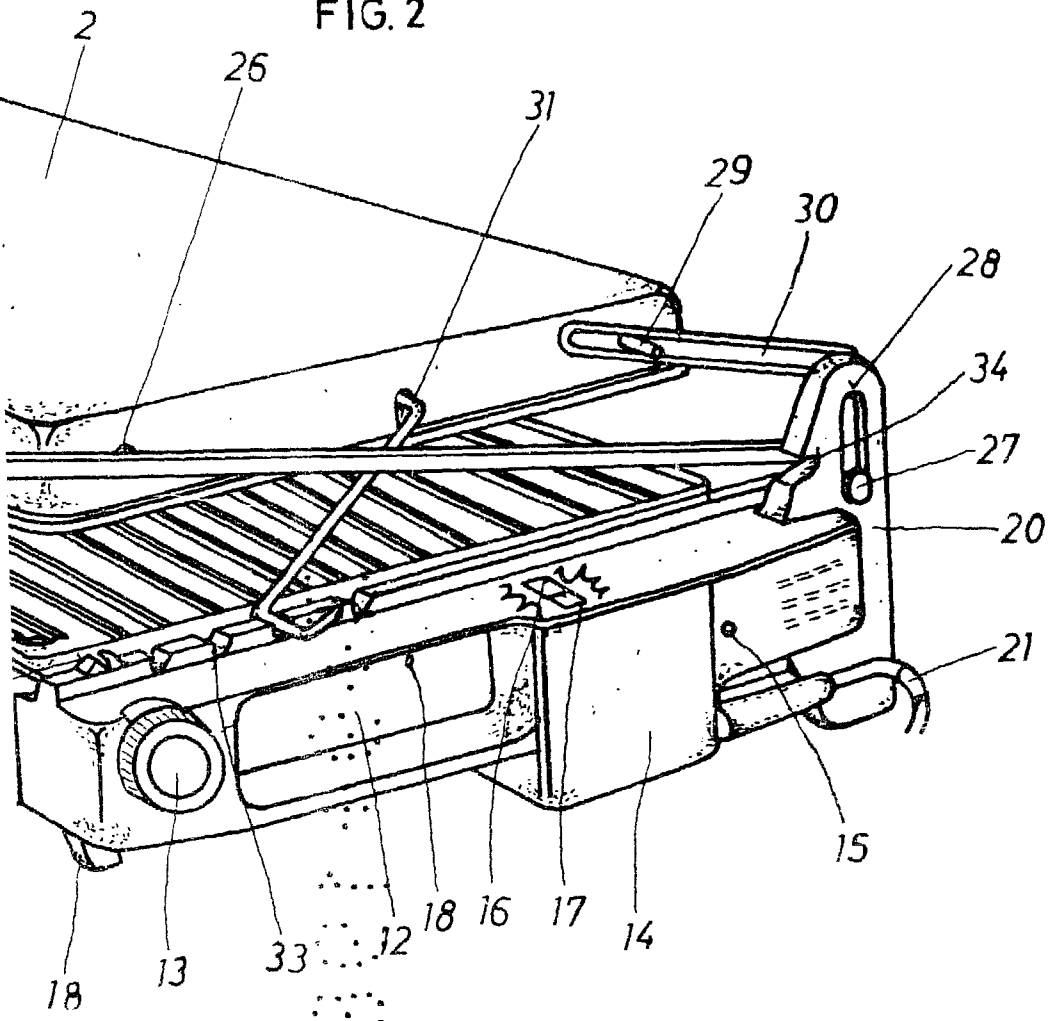


FIG. 2



MADRID - 3 SET. 1980
P.A. M. CURELL SURGE

201114

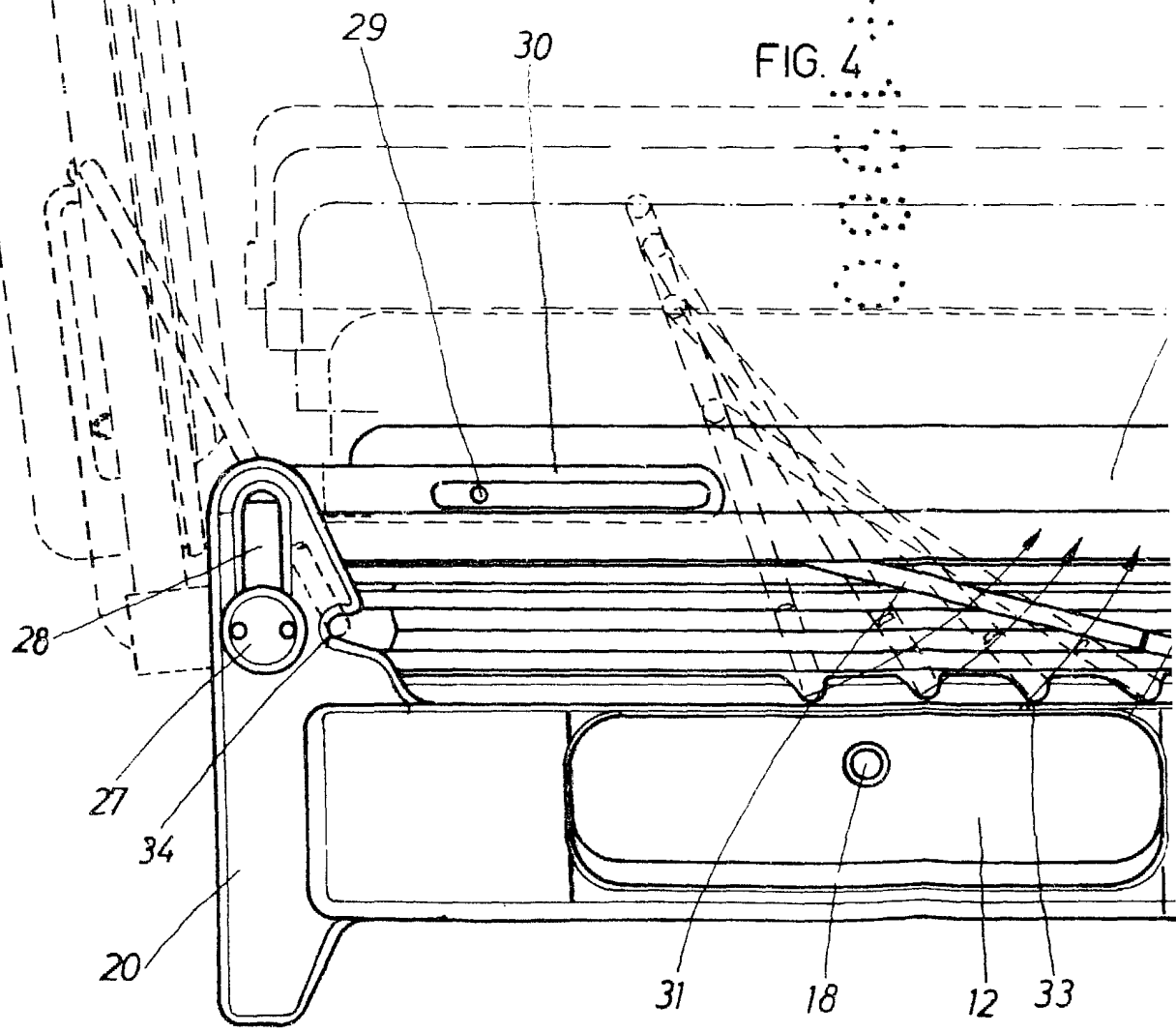
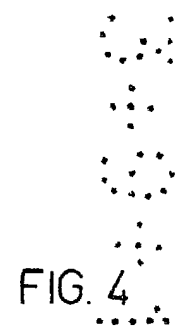
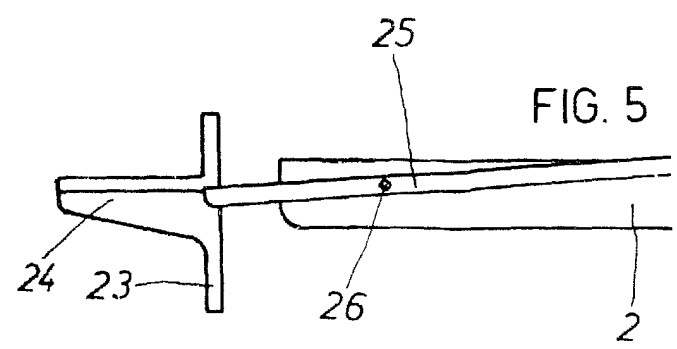
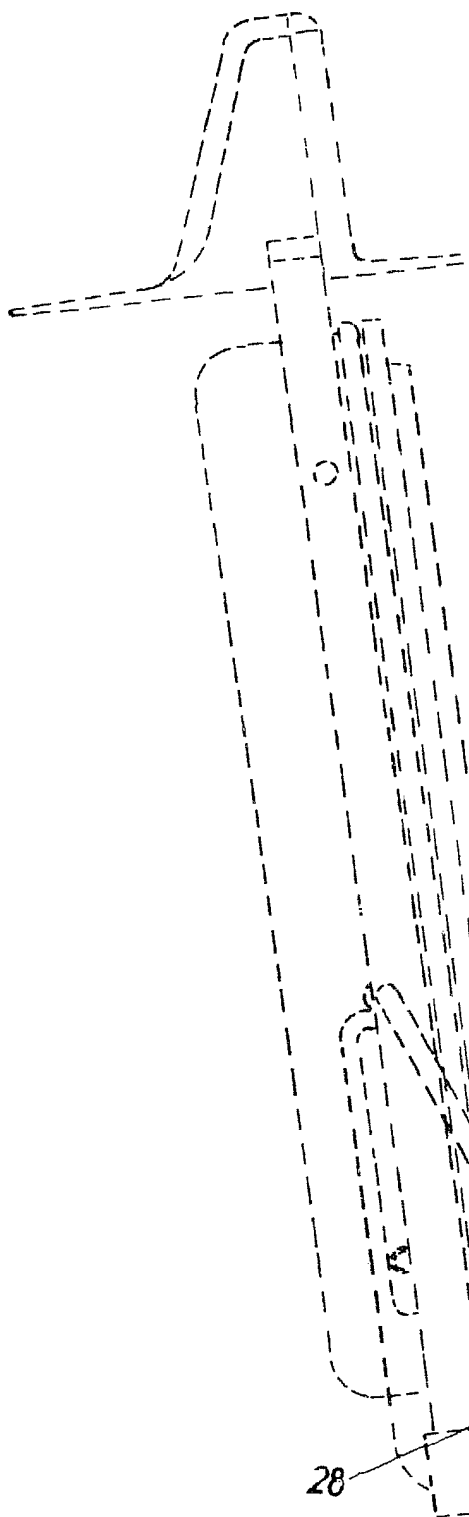


FIG. 5

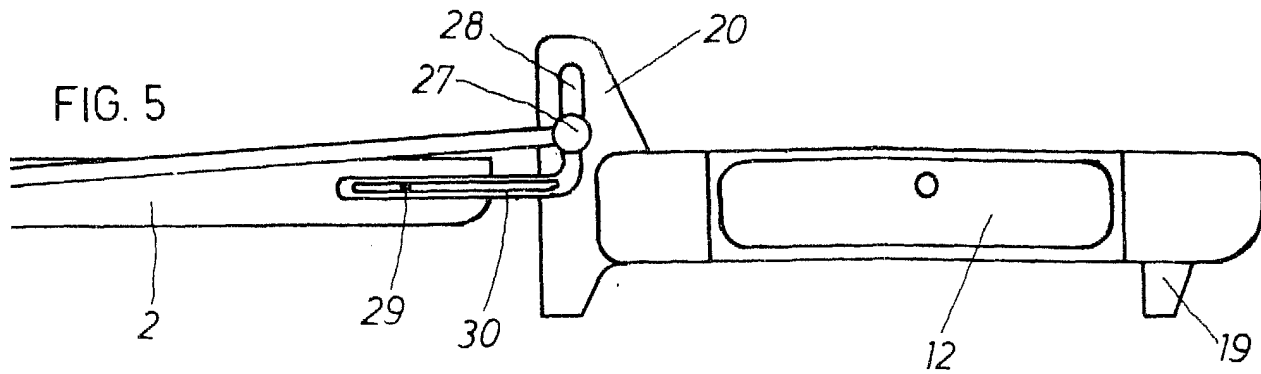
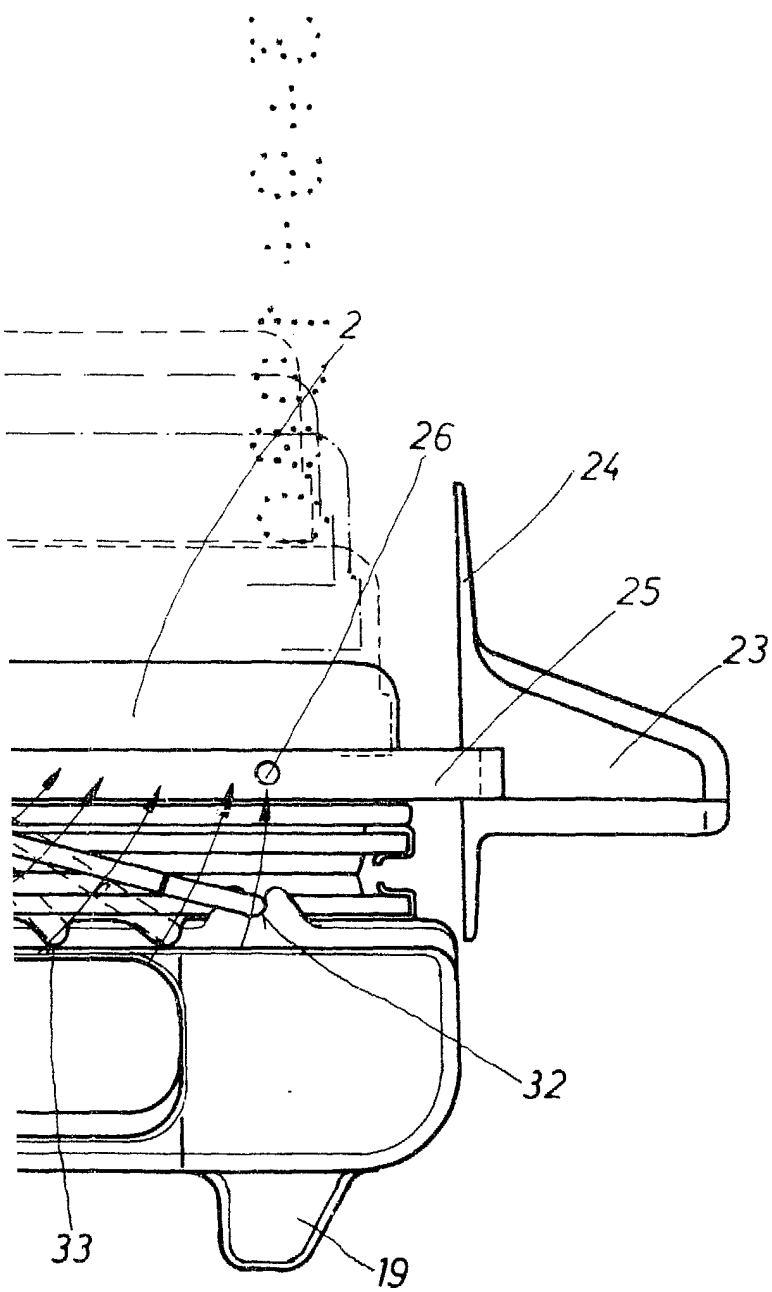
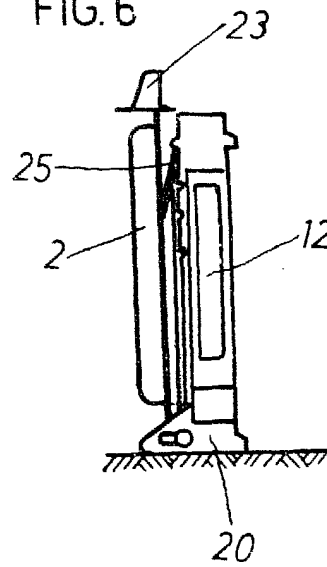


FIG. 6



MADRID - 3 SET. 1980
P. A. M. CURELL SUÑOL

Curull