

914



ESPAÑA

18 ES 11 21 22

NUMERO
252763
FECHA DE PRESENTACION
-3 SET. 1980

10 Y

16 DIC. 1980

MODELO DE UTILIDAD

30 PRIORIDADES:		
31 NUMERO	32 FECHA	33 PAIS
• •	• •	• •

47 FECHA DE PUBLICIDAD	51 CLASIFICACION INTERNACIONAL
	F 26 C 15 / 1 h A h 7 J 37 / 06

54 TITULO DE LA INVENCIÓN

"Cajón recogejugos para parrilla"

71 SOLICITANTE (S)

TAURUS, S.A.

DOMICILIO DEL SOLICITANTE

Pza. Francesc Macià nº 8, BARCELONA

72 INVENTOR (ES)

• •

73 TITULAR (ES)

74 REPRESENTANTE

M. Curoli Suñol

R-1762-152

300000

MODELO DE UTILIDAD

por VEINTE años

solicitado en España a favor de TAURUS, S.A., entidad española,
domiciliada en Pza. Francesc Macià nº 8, BARCELONA, por "Cajón
5. recogejugos para parrilla". - - - - -

MEMORIA DESCRIPTIVA

10. La presente invención se refiere a un cajón recogejugos para parrilla, por medio del cual se facilita la recogida de los jugos y demás líquidos desprendidos en la placa calefactora inferior, sea para su aprovechamiento o para su eliminación, y de modo que en cualquier caso se mejora notablemente el estado de limpieza de la citada placa inferior y también del conjunto de la parrilla al evitarse salpicaduras o derrames inadecuados. - - - - -

15. El expresado cajón se caracteriza porque está constituido por una bandeja plana y de baja altura, acoplada en forma deslizante en la parte inferior del cuerpo de la parrilla, estando montada en sendas guías laterales y siendo apta para ser desplazada en el sentido anteroposterior para su colocación o extracción manual, comunicándose el espacio interior de la bandeja
20.



con un conducto que se abre en la placa calefactora inferior del cuerpo de la parrilla, y por el que discurren los jugos hacia la propia bandeja. - - - - -

5.

Otros objetos y características de la invención se irán dando a conocer en detalle a lo largo de la descripción que sigue, haciendo referencia a los dibujos ilustrativos que la acompañan. En los dibujos: - - - - -

Figura 1, es una vista en alzado de una parrilla, por su parte delantera, provista del cajón objeto de esta invención.

10.

Figura 2, es una vista en perspectiva de la misma parrilla, estando extraído el referido cajón. - - - - -

El cajón de referencia consiste en una bandeja 1 plana y de reducida altura, aplicable debajo del cuerpo inferior 2 de una parrilla del tipo formado por dicho cuerpo 2 y una tapa 3 debidamente articulada para obtener la adecuada separación a voluntad. - - - - -

15.

En el presente ejemplo gráfico, la bandeja 1 posee un fondo 4 y una pared periférica 5, siendo aplicable en la parrilla por deslizamiento sobre unas guías 6 al efecto, de perfil angular, fijadas debidamente en el cuerpo inferior 2. En otros casos, la bandeja 1 puede estar dotada de aletas superiores salientes en sus partes laterales para poder suspenderse de las correspondientes guías. - - - - -

20.



El espacio interior de la bandeja 1 se relaciona con un conducto vertical 7 que se abre en la placa calefactora 8 del cuerpo inferior 2, sobre su eje anteroposterior y junto a la pared delantera, como se observa en la figura 2. Los jugos y demás líquidos desprendidos por la cocción sobre la placa 8, deslizan por la misma, o sea por entre sus nervaduras 9 y a favor de una lave pendiente que los dirige hacia dicho conducto 7. - - - - -

5.

Los líquidos evacuados en la bandeja 1 son fácilmente eliminables mediante la extracción de la propia bandeja tras cada operación o varias operaciones consecutivas de la parrilla, para lo cual basta un simple deslizamiento a lo largo de las guías 6. - - - - -

10.

En las presentes figuras, a título de ejemplo práctico, se representa una parrilla dotada de un asidero frontal 10 para la tapa 3, que monta en una barra de giro 11 articulada por un tocón 12 en la misma tapa y en la parte posterior de los flancos 13 del cuerpo inferior por unos ejes 14. Asimismo, la parrilla cuenta con unos asideros laterales 15 fijos en el cuerpo inferior 2, con pies 16 para apoyo horizontal, un botón de mando 17. Asimismo es visible la placa calefactora 18 de la tapa 3. - - - - -

15.

20.

Concretando el objeto de la invención, la bandeja 1 de referencia constituye un eficaz elemento, de fácil manipulación, para separar los jugos de la parrilla, y asegurar una adecuada

25.

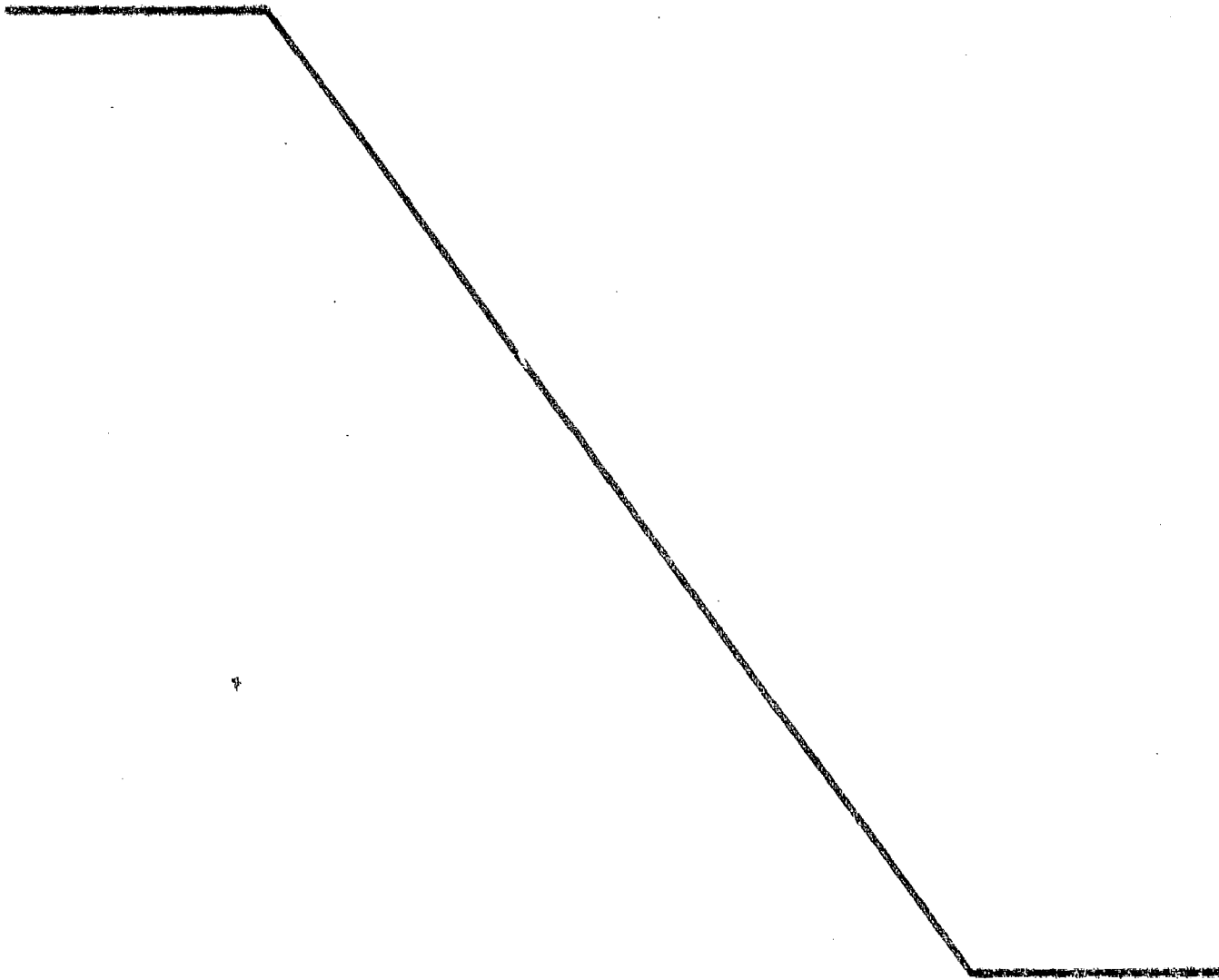


limpieza del conjunto. - - - - -

Descritas convenientemente las características de la invención, se hace constar que en la misma podrán introducirse cuantas variantes de detalle pueda aconsejar la experiencia, siempre que con ello no se modifique la esencialidad de la misma. - - - - -

5.

A los efectos consiguientes, se declaran de novedad, utilidad y propiedad para España, sus territorios y plazas de soberanía, las reivindicaciones que siguen. - - - - -





REIVINDICACIONES

1.- Cajón recogejugos para parrilla, caracterizado por que está constituido por una bandeja plana y de baja altura, deslizada en forma deslizando en la parte inferior del cuerpo de la parrilla, estando montada en sendas guías laterales y siendo apta para ser desplazada en el sentido anteroposterior para su colocación y extracción manual, comunicándose el espacio interior de la bandeja con un conducto que se abre en la placa calefactora del cuerpo inferior de la parrilla, y por el que discurren los jugos hacia la propia bandeja. - - - - -

2.- "CAJON RECOGEJUGOS PARA PARRILLA". - - - - -

Todo ello conforme se describe y reivindica en la presente memoria que consta de cinco hojas, foliadas y mecanografiadas por una sola de sus caras, y de dos figuras que la ilustran.

MADRID - 3 SET. 1980

P. A. M. CURELL SUÑOL

Handwritten signature



FIG. 1

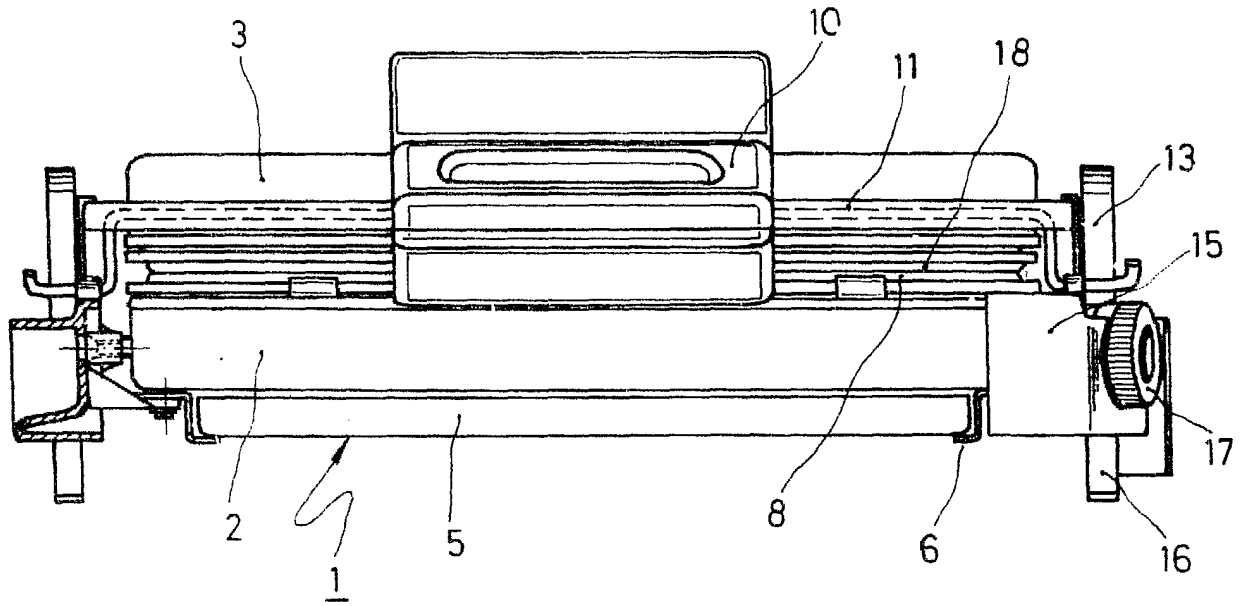
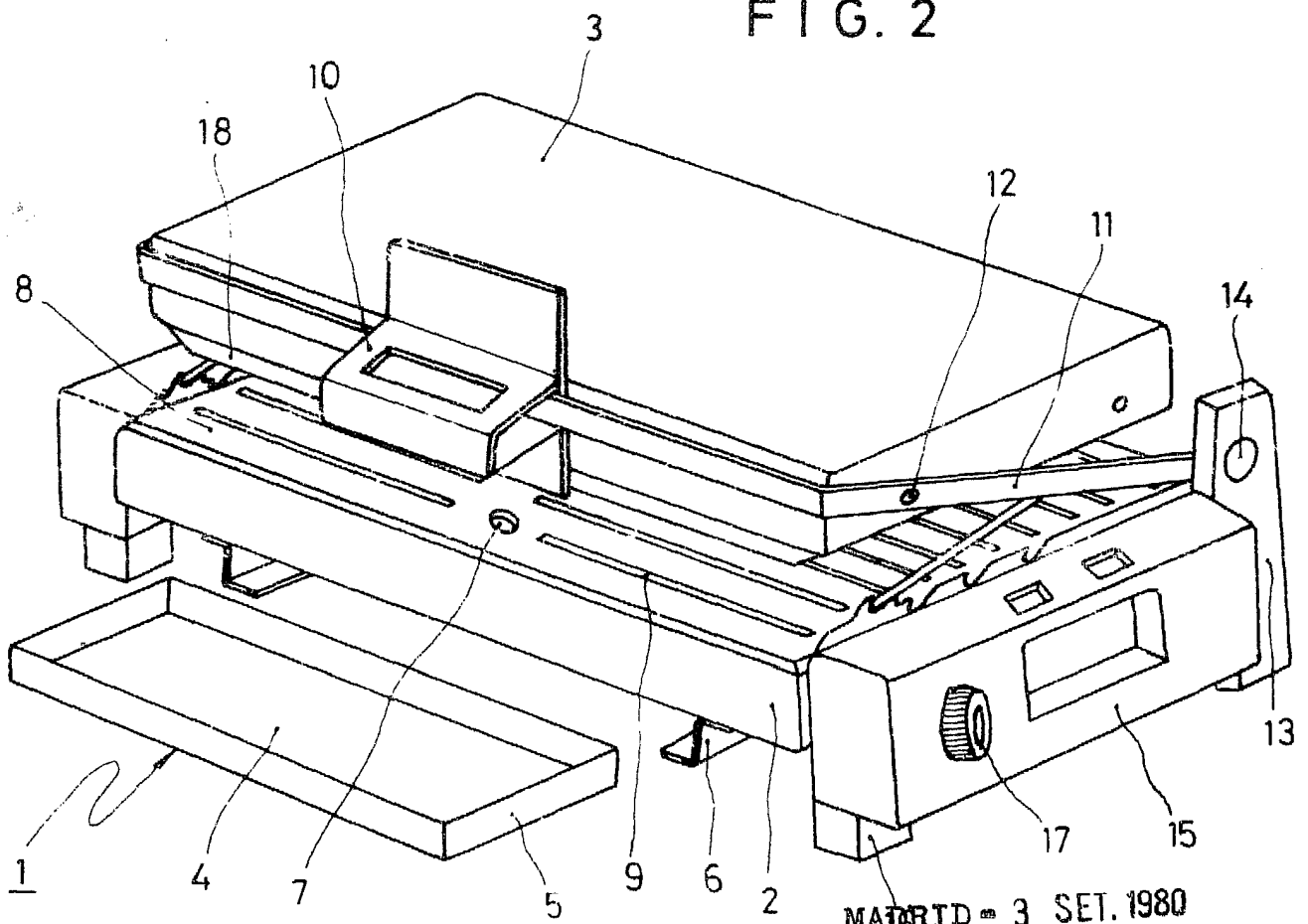


FIG. 2



MADRID - 3 SET. 1980

P. A. M. CURELL SUÑOL

Handwritten signature