



ESPAÑA

ES

11

21

22

NUMERO	252.750
FECHA DE PRESENTACION	2.9.80

Y

MODELO DE UTILIDAD

1 ABR. 1981

30 PRIORIDADES	31 NUMERO	32 FECHA	33 PAIS
----------------	-----------	----------	---------

47 FECHA DE PUBLICIDAD	81 CLARIFICACION INTERNACIONAL
	A 46 D 1/00

54 TITULO DE LA INVENCIÓN
CEPILLO PARA EL CABELLO.

71 SOLICITANTE (S)
D. LUIS MARIA ECHEVERRIA FERNANDEZ

DOMICILIO DEL SOLICITANTE
Imágen, 4 - 2º - SEVILLA (3) -

72 INVENTOR (ES)

73 TITULAR (ES)

74 REPRESENTANTE
D. BERNARDO UNGRIA GOIBURU

1 El Estatuto vigente sobre Propiedad Industrial, de
26 de Julio de 1929, en su texto refundido publicado el 30
de Abril de 1930, establece los caracteres de patentabili-
5 objeto obtener ventajas sobre lo ya conocido, admitiendo
por consiguiente como patentables, las nuevas máquinas, a-
paratos, instrumentos, procesos de fabricación, etc. La am-
plitud de conceptos previstos como patentables, ha llevado
al legislador a aclarar (Artº. 46) que la enumeración con-
10 tenida en dicho cuerpo legal es puramente enunciativa y no
limitativa, haciéndola extensiva incluso a los descubrimien-
tos de tipo científico (Artº. 47).

El Decreto de 26 de Diciembre de 1947, recogiendo
la Orden de 18 de Noviembre de 1935, confirma el criterio
15 legal de que también serán patentables los instrumentos, ob-
jetos, o partes de los mismos, que aporten a la función a
que son destinados, un beneficio o efecto nuevo, y en defi-
nitiva que constituyan una mejora sustancial sobre lo ante-
riormente conocido.

20 Pues bien, a tenor de lo expuesto, y en base al ar-
ticulado que recoge los conceptos expresados, debe conside-
rarse, que la invención a que se refiere la presente memo-
ria, constituye una novedad industrial, con características
y ventajas que la hacen merecedora del privilegio de explo-
25 tación exclusiva que por ella se solicita, premiando así
los méritos de quien aporta a la industria del país una me-
jora efectiva y precisamente comprendida entre las enuncia-
das por la Ley como patentables. (Arts. 46 y 47 en relación
con el 171, en su nueva redacción afectada por la Orden de
30

1 La presente invención, según se expresa en el enun-
ciado de esta memoria descriptiva, se refiere a un cepillo
para el cabello, el cual presenta una característica funda-
mental que hace que el mismo sea sustancialmente ventajoso
5 en su finalidad respecto a otros existentes y ya conocidos.

Básicamente la novedad que presenta el cepillo para
el cabello que la invención propone radica en la constitu-
ción de sus púas, de tal forma que cada una de éstas está
constituída mediante una porción de alambre acerado que -
10 presenta en su extremo libre un regruesamiento en forma de
gota de agua, y cuyo regruesamiento es de un material dis-
tinto al empleado en la fabricación de la púa, es decir -
del alambre acerado, con la particularidad de que tal re-
gruesamiento queda incorporado al alambre acerado de una -
15 forma preferentemente por inmersión del extremo del alambre
en el seno de un producto endurecible.

Con esto se consigue un cepillo para el cabello -
mediante el cual se realiza un peinado suave, ya que al fi-
nalizar las púas en forma de gota de agua o de lágrima las
20 mismas no ocasionarán ningún daño sobre la cabeza del usua-
rio, cosa que ocurre con los peines actualmente conocidos,
en los que las púas o cerdas finalizan de forma recta, oca-
sionando daños y molestias en la cabeza del usuario cuando
éste procede a su peinado.

25 Con el fin de complementar la descripción que se-
guidamente se va a realizar y al objeto de comprender más
fácilmente la idea que se pretende registrar, se acompaña
a la presente memoria descriptiva de una hoja única de pla-
nos en la que se ha mostrado, a título meramente orientati-

30

1 de las púas objeto de la invención, apreciándose un detalle
ampliado de una de tales púas.

5 A la vista de la mencionada figura, puede observar
se como el peine o cepillo 1 propiamente dicho se caracteri
za principalmente por el hecho de que sus púas o cerdas 2
presentan su extremo libre regruesado en forma de gota de -
agua o de lágrima 3, de tal modo que la referida púa 2 se -
constituye mediante una porción de alambre acerado, mien-
tras que el regruesamiento 3 va incorporado a la púa 2, pre
10 ferentemente, por inmersión del extremo de tal alambre ace-
rado 2 en el seno de un producto endurecible, quedando for-
mada la púa con su regruesamiento 3 extremo.

15 De esta forma el cepillo 1 presenta unas púas con
su extremo regruesado, con el fin de que no se produzca -
ningún daño sobre la cabeza del usuario cuando éste realice
su peinado, en virtud todo ello del referido regruesamiento
3 que permite un peinado suave sin producir en ningún caso
arañazos ni raspaduras, aún cuando los extremos de las cer-
das que componen el cepillo 1 presionen sobre la cabeza del
20 usuario.

Finalmente, cabe decir que la púa así obtenida -
puede ser asimismo aplicable a peines en lugar de a cepillos,
pudiendo tener la misma cualquier configuración y terminar
en todos los casos de forma regruesada tal y como se apre-
25 cia claramente en la figura que se adjunta.

1 Hecha la descripción a que se refiere la memoria
que antecede, es preciso insistir en que los detalles de
realización de la idea expuesta, pueden variar, es decir,
que pueden sufrir pequeñas alteraciones, basadas siempre
5 en los principios fundamentales de la idea, que son en esen-
cia los que quedan reflejados en los párrafos de la descrip-
ción hecha. En efecto, el Artículo 48 del Estatuto vigente
sobre Propiedad Industrial, establece como no patentables,
en su apartado tercero, "los cambios de forma, dimensiones,
10 proporciones y materias de un objeto ya patentado" fijando
así el criterio del legislador en el sentido de que paten-
tada una idea que pueda dar lugar a una realidad práctica
e industrializable, nadie podrá apoyarse en ella para, a
pretexto de haber introducido ligeras modificaciones, pre-
15 sentarla como nueva y propia.

Este principio, en cuanto al alcance de la protec-
ción del objeto patentado se refiere, se halla confirmado
por numerosas Sentencias del Tribunal Supremo, y entre -
ellas, como más terminantes, en las de fechas 16 de octubre
20 de 1954, 23 de enero de 1959, 20 de marzo de 1964 y otras.

Establecido el concepto expresado, en cuanto a la
amplitud que debe darse a la protección solicitada, se re-
dacta a continuación la Nota de Reivindicaciones, de acuer-
do con lo que se establece en el último párrafo del apar-
25 tado tercero del Artículo 100 de la Ley, sintetizando así
las novedades que se desean reivindicar:

NOTA DE REIVINDICACIONES

30 En resumen, el privilegio de explotación exclusi-
va que se solicita, recaerá sobre las reivindicaciones si-
guientes:

1 1.- CEPILLO PARA EL CABELLO, esencialmente carac-
terizado porque cada una de sus púas se constituye median-
te una porción de alambre acerado que por su extremo libre
5 presenta un regruesamiento en forma de gota de agua incor-
porado preferentemente por inmersión del extremo del alam-
bre en el seno de un producto endurecible.

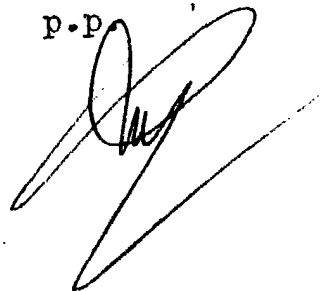
2.- Se reivindica por último como objeto sobre el
que ha de recaer el Modelo de Utilidad que se solicita:
10 CEPILLO PARA EL CABELLO.

Todo conforme queda descrito y reivindicado en la
presente memoria descriptiva que consta de seis páginas me-
canografiadas y dibujos adjuntos.

Madrid, 2 Septiembre 1.980.

BERNARDO UNGRIA

P.P.



1

5

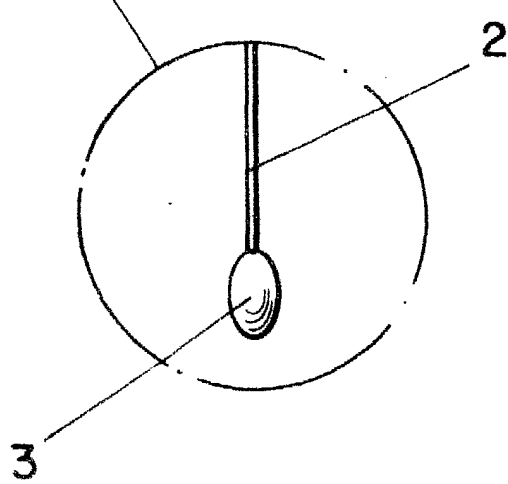
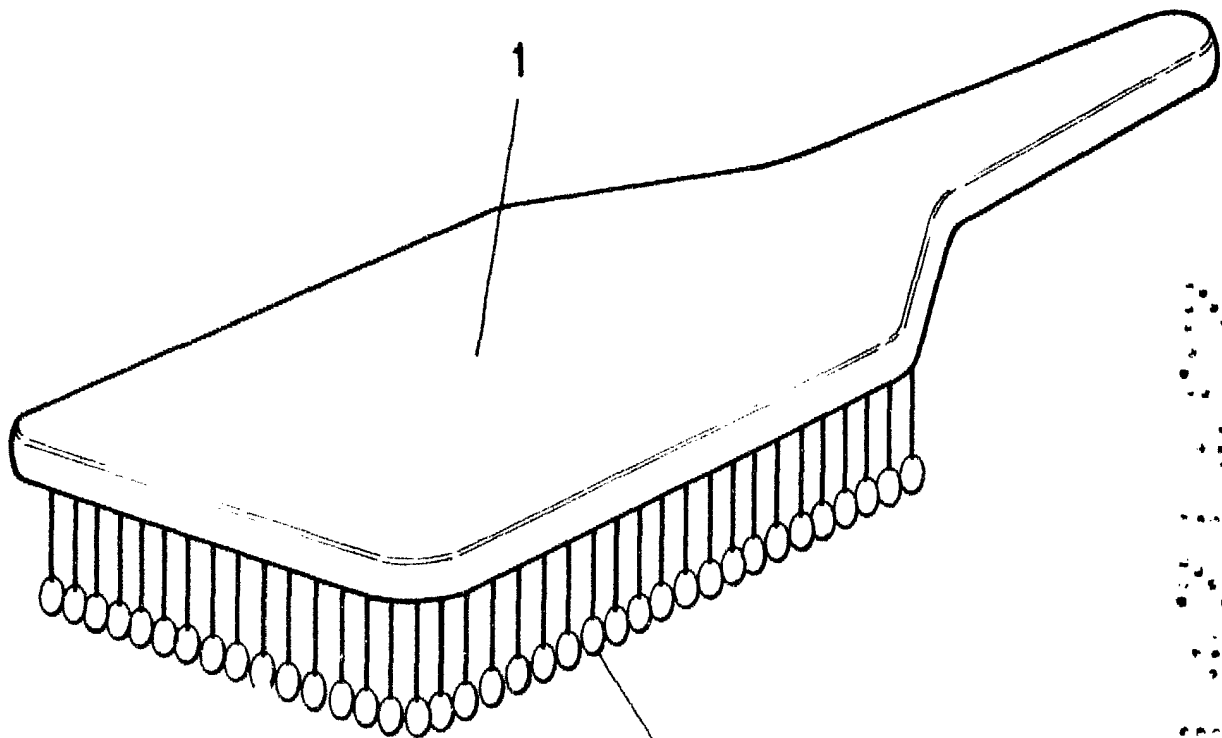
10

15

20

25

30



ESCALA VARIABLE

Madrid, 2 de Septiembre de 1980

BERNARDO UNGRIA

P. P.