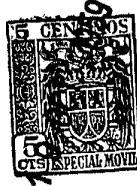


252747



MEMORIA DESCRIPTIVA

DE UNA PATENTE ADICIONAL, A FAVOR DE DON TOMAS MUÑOZ BARRIENTOS, DE NACIONALIDAD ESPAÑOLA, RESIDENTE EN ESPAÑA, LA CORUÑA- La Franja 28 y 30

p o r:

"MEJORAS INTRODUCIDAS EN EL OBJETO DE LA PATENTE PRINCIPAL Nº 244.239 sobre "UNA INSTALACION PERFECCIONADA CALEFACTORA DE AGUA".-

\*\*\*\*\*

Con la presente solicitud se trata de proteger mediante éste segundo Certificado Adicional las mejoras introducidas en el objeto de la patente principal nº 244.239 sobre "una instalación perfeccionada calefactora de agua",

5.- con las cuales se consiguen grandes ventajas ante lo anteriormente ya conocido, mediante los registros que preceden a éste Certificado adicional.

Para mejor comprensión de la descripción que sigue, se adjuntan dibujos a los cuales se hará constante referencia a lo largo de la misma, siempre a título de ejem-

10.-



252747

plo no limitativo.

La única figura representada es un corte en sección de la instalación que nos ocupa.

Consiste la presente invención en las mejoras introducidas en el objeto de la patente principal nº 244.239 sobre "una instalación perfeccionada calefactora de agua", caracterizada porque se ha dispuesto una llave reguladora (c) en combinación con el grupo calefactor (Z) de manera que se consigue que el grifo (m) vierta el agua a la temperatura que se desee; dicha llave reguladora ha sido dotada de una abertura anular interior que aún estando cerrada la misma deja pasar una cantidad de agua igual a la capacidad de calentamiento del grupo calefactor//Z/.

La sección de la abertura anular interior de paso directo de la llave reguladora, la cual ha sido supuestamente calculada unas diez veces menor que la sección de los tubos de alimentación (b y n) dejará pasar una décima parte de agua fría, la cual transcurre por dichos tubos (b y n) al abrir el ya referido grifo (m).

Fácilmente se comprende que si el grifo (m) es abierto una vez calentada el agua del calderín (1) la temperatura es rebajada por dicha décima parte de agua fría que directamente llega a (K) por (c-f-h-j).

En el caso de que se desee rebajar aún más la temperatura del agua suministrada ya caliente por el calderín (1) no hay más que abrir la citada llave reguladora (c) hasta obtener la temperatura deseada, consiguiéndose con ello el tener el agua caliente a voluntad.

El grupo calefactor (Z) en combinación con el paso directo de la llave reguladora (c) está integrado por la carcasa o envolvente del mismo, cámaras de calor (i-i); termostato (p) y funda (g) del mismo; válvula de seguri-

19 OCT. 1958



252747

dad (q); tapa cubre hilo (o) y pasa hilos aislantes (ñ).

FUNCIONAMIENTO:

Al aplicar calor a las cámaras (i-i) el agua de la recamarara (h) se calienta y asciende por (j) al calderín (l),  
5.- acudiendo a reemplazar la calentada en (h), la fría de la parte baja del calderín (l) a través de los conductos (n-b-c-f) refrigerando la funda del termostato, por lo que éste a pesar de haber en (h) 90° de temperatura o más la funda (g) no pasa de 45°. Cuando el calderín ha sido  
10.- calentado en su totalidad y de la parte baja del mismo acude el agua a más de 50° éste corta la corriente al igual que por cualquier causa imprevista faltase el agua de alimentación.

Si bien la forma de ejecución aquí descrita constituye aplicación preferente de la presente invención, podrán  
15.- introducirse modificaciones de forma y de detalle sin que por ello varíe la esencialidad de la misma, la cual se reivindica en la siguiente

N O T A

20.- En resumen; la presente solicitud recaerá sobre las siguientes reivindicaciones:

1ª.-Mejoras introducidas en el objeto de la patente principal nº 244.239 sobre una instalación perfeccionada calefactora de agua, caracterizadas porque se ha dispuesto  
25.- una llave reguladora en combinación con el grupo calefactor, de manera que se consigue que el grifo situado en la parte superior del calderín vierta el agua a la temperatura deseada.

2ª.-Mejoras, según la reivindicación anterior, caracterizadas porque la citada llave va dotada de una abertura  
30.- anular interior que aún estando cerrada la misma dejará pasar una cantidad de agua igual a la capacidad de calente-



miento del grupo calefactor.

5.- 3ª.-Mejoras, según las reivindicaciones anteriores, caracterizadas porque la sección de la abertura anular interior de paso directo de la llave reguladora, calculada con respecto a los tubos de alimentación, dejará pasar una décima parte de agua fría, la cual transcurre por tales tubos una vez abierto el grifo situado en la parte superior del calderín.

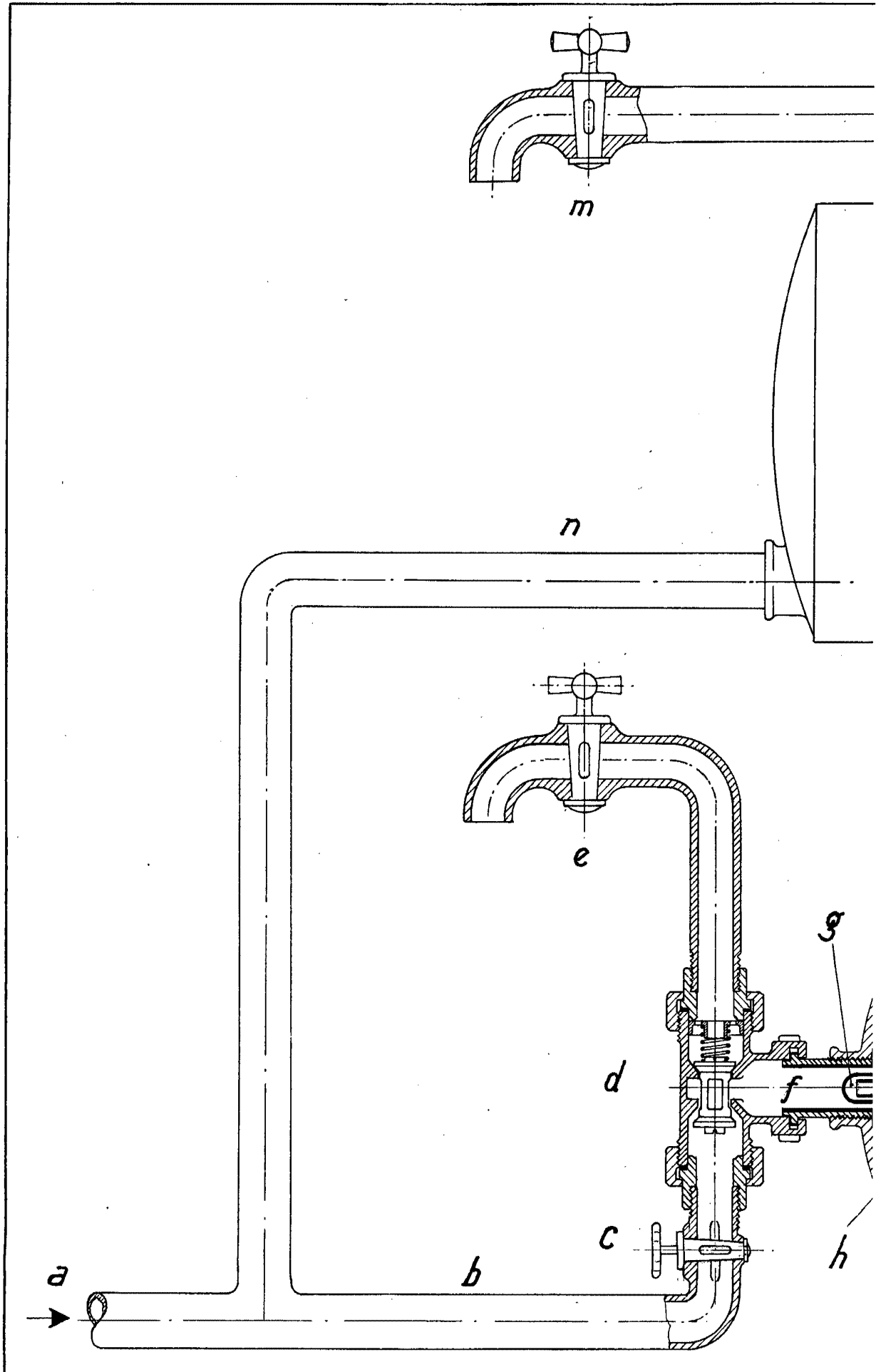
10.- 4ª.-Mejoras, según las reivindicaciones anteriores, caracterizadas porque al abrir el grifo citado en el punto anterior una vez calentada el agua del calderín, la temperatura es rebajada una décima parte por el agua que directamente llega al racord de unión y comunicación del calderín con el conducto de conexión al grifo ya referido, y por los restantes conductos de comunicación circulatoria.

20.- 5ª.-Mejoras, según las reivindicaciones anteriores, caracterizadas porque para proceder a rebajar aún más la temperatura del agua suministrada ya caliente por el calderín, se procede a la apertura de la llave reguladora hasta obtener la temperatura deseada, consiguiéndose con ello tener el agua caliente a voluntad.

25.- 6ª.-Mejoras, según las reivindicaciones anteriores, caracterizadas porque el grupo calefactor, en combinación con el paso directo de la llave reguladora, está constituido por las correspondientes cámaras de calor; un termos-tato y la funda del mismo; válvula de seguridad; una tapa cubre hilo y sus correspondientes pasa-hilos aislantes.

30.- 7ª.-"MEJORAS INTRODUCIDAS EN EL OBJETO DE LA PATENTE PRINCIPAL Nº 244.239 sobre "UNA INSTALACION PERFECCIONADA CALEFACTORA DE AGUA".- Según se describe en la presente memoria que consta de cuatro hojas y dibujos.-Madrid, 19 de octubre de 1.959.-

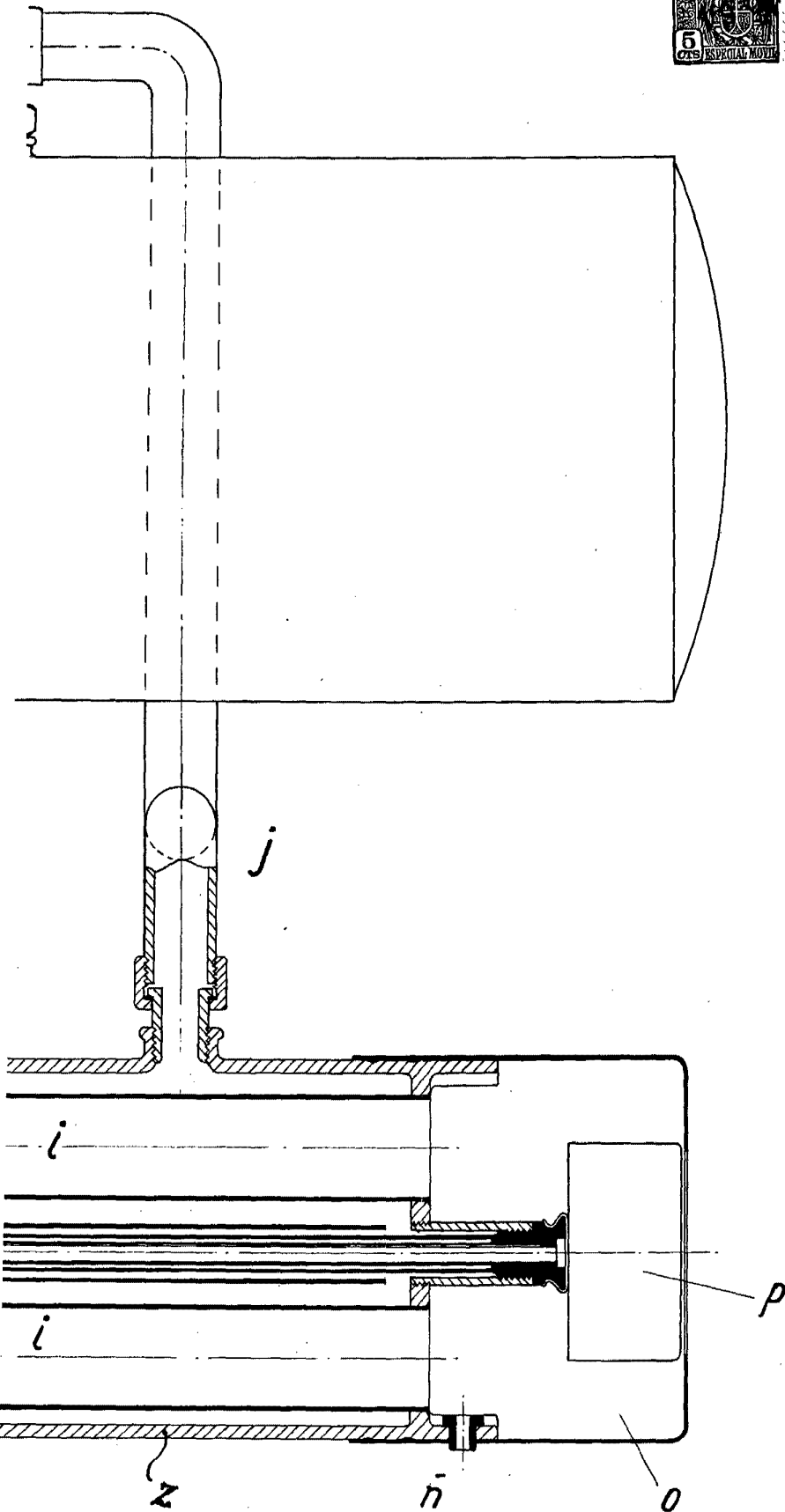
*D<sup>o</sup> Tomás Muñoz Barrientos*



Hoja única



252747



Escuela Nacional de Ingenieros

7 D OCT 1959