



252729

Memoria Descriptiva

para

una patente de INTRODUCCION, por 10 años,

a favor de

Manufacturas Ligeras Bilbainas, S.A. "MALIBI",

~~-sociedad española-~~

residente en

Bilbao - Vizcaya - C. Larrasquitu, 7

por:

~~-Mejoras en la construcción de reguladores de energía eléctrica.-~~

El objeto de este registro se fabrica por la firma SUNVIC CONTROLS LTD., residente en Londres (Gran Bretaña).



252729

La presente patente de introducción se refiere a mejoras en la construcción de reguladores de energía eléctrica, mediante cuyas mejoras se establece un dispositivo para la regulación a distancia de elementos de energía eléctrica, dentro de una gama de tiempos comprendida entre 0 y 100 % del tiempo total para el cual esté establecido el regulador.

El dispositivo regulador que se reivindica consta de dos interruptores, uno por fase, cuyas características esenciales son las siguientes:

- uno interrumpe la corriente al girar el mando del dispositivo, dentro de la posición de parada, mediante un sistema de leva que roza sobre un contacto flotante, el cual lleva en uno de sus extremos las bornas de contacto que establece dicho circuito. Estos elementos pueden considerarse como el interruptor general del aparato.

- el segundo interruptor, que es más importante, desconecta al sistema por la presión de un bimetálico, que tiene su soporte en un lateral, y cuyas variaciones, provocadas por el calor que le proporciona una resistencia eléctrica, enrollada en él, dan lugar a que el otro extremo del bimetálico empuje un balancín, que a su vez acciona el contacto de desconexión.

La regulación del dispositivo, se efectúa modificando la separación entre el bimetálico y el extremo de contacto del citado balancín que pone en movimiento los contactos



252729

de plata de conexión.

Para mayor claridad concretaremos las características de los reguladores de energía eléctrica que se reivindican, con referencia a las adjuntas figuras, que corresponden únicamente a una forma de ejecución, sin carácter alguno limitativo, que se presenta a título de ejemplo de realización con el fin indicado, ya que la forma, dimensiones y materiales con los cuales se construyan sus piezas, serán en cada caso los que se estimen pertinentes, para la aplicación concreta de que se trate, sin que tales variaciones, así como las que se hagan en detalles de presentación u organización, afecten a la esencialidad reivindicada, por lo que los reguladores que se fabriquen, dentro de la idea general reseñada, con cualquiera de esas modificaciones, no serán sino variantes igualmente comprendidas y protegidas por el presente registro.

La figura 1 presenta la vista exterior de conjunto de un regulador de energía, establecido de acuerdo con las mejoras que se reivindican.

La figura 2 corresponde a la vista del mismo por el lado de su platillo graduado.

La figura 3 muestra el regulador desprovisto de su caja envuelta, y visto por el lado del bimetálico.

La figura 4, de modo análogo, se refiere a la proyección del regulador sobre un plano perpendicular al de la figura anterior y paralelo al tornillo de regulación del bimetálico.

252729

-4-



La figura 5 es la vista opuesta a la representada en la figura 3.

La figura 6 ilustra la vista del regulador por el lado contrario a su platillo graduado, es decir, por la parte inferior.

La figura 7 detalla la sección del regulador por el plano que se señala en A-B sobre la figura 5.

Con referencia a dichas figuras y a los números que sobre ellas designan las partes y detalles del regulador representado, que interesan a los fines de esta memoria, la descripción del mismo es como sigue:

En la proximidad de la unión de uno de los soportes 28 de las bornas de conexión, con la base 1 del aparato, va fijado por un extremo el contacto flotante 26, figura 6- que lleva en su otro extremo el contacto propiamente dicho 20, destinado a cerrar el circuito con el 21, dispuesto en el soporte 22 de otra borna de conexión y también en la proximidad de su unión a la base 1.

Hacia su centro, dicho contacto flotante 26, lleva el saliente 25, que cuando se corresponde con el rebajo dispuesto al efecto en la parte 33 de menor diámetro de la pieza giratoria 19, abre el circuito.

Este, por el contrario, está cerrado mientras dicho saliente 25 apoya en el resto del conterno de esa parte 33. Los elementos descritos constituyen el interruptor de una



252729

de las fases.

El otro interruptor está montado entre los soportes 31 y 17, de las bornas de conexión de la otra fase, y formado por una lámina metálica 16 -figuras 3 y 6-, sujeta por un extremo en 8 al soporte 31, y que a su otro lado lleva el contacto 29, destinado a cerrar el circuito con el contacto 30, montado en el mencionado soporte 17.

La lámina 16 es accionada por un saliente 40 -figura 4- central y en ángulo, que lleva en su extremo la pieza 7 -figura 6- solidaria por su otro lado de la armadura 4, que soporta el bimetálico 5 y resistencia 27 que le rodea.

La armadura 4 va montada giratoria en el eje tornillo 18, fijado por su otro extremo en la base 1 del aparato y es solidaria en su parte inferior del pitón 12, contra el cual hace contacto el diente 34 de la pieza giratoria 19.

La pieza bimetálica 5 va rodeada, como se ha indicado, de la resistencia eléctrica 27, conectada por un extremo, mediante el conductor 24, al brazo 23, del soporte 22, y por el otro extremo unida, mediante el conductor 6, al brazo 10 de la pieza de sujeción 35 -figura 3- del soporte 31.

En la armadura 4 va montado el tornillo 2, -figuras 4 y 6-, de regulación de la posición del bimetálico 5.

Cubriendo la lámina metálica 16, y sus resortes 14, va la pieza puente 13 -figuras 3 y 6-, solidaria del



252728

soporte 31, que en su extremo lleva el tornillo 15, regulador de la posición del contacto 29, cuyo tornillo se aloja en una ranura vertical de dicha pieza 13.

5 En el soporte 31, va dispuesto el tornillo 11, rodeado del resorte 9, que presiona su cabeza, cuyo tornillo tiene por objeto regular el desplazamiento de la pieza 7, que tiene el brazo que acciona a la lámina 16 de contacto.

10 En la figura 3 se aprecian además las piezas 35 y 36, sujetas respectivamente a los soportes 31 y 17, por los tornillos 34 y 37.

15 En los extremos de los cuatro soportes mencionados, correspondientes dos a dos, como se ha indicado, a cada fase, van montadas las piezas 38 que, con los respectivos tornillos 39, sirven para hacer las correspondientes conexiones.

La pieza giratoria 19 es solidaria del eje del botón estriado 41 -figuras 1 y 2-, que lleva el índice 42, para marcar sobre el plato graduado 3.

20 Finalmente el mecanismo descrito, va cubierto por la caja 43, acoplada a la base 1 y que deja fuera únicamente las bornas de conexión, como se aprecia en la figura 1.

25278

-7-



N O T A

Este registro consta de las siguientes reivindicaciones:

5 1. - Mejoras en la construcción de reguladores de energía eléctrica, caracterizadas porque el regulador está constituido por dos interruptores, uno por fase, de los cuales, el que actúa como interruptor general del aparato está formado por: un contacto flotante, fijado por un extremo en el soporte de una de las bornas de conexión, y que en el
10 otro lleva el contacto propiamente dicho, en correspondencia con el que cierra el circuito, dispuesto en el soporte de la otra borna, de la misma fase; y una pieza giratoria, que presenta en su contorno un vaciado, para alojar un saliente del contacto flotante, en la posición en que el mismo no cierra
15 el circuito, cuya pieza giratoria es solidaria del eje del botón de mando del aparato, cuyo botón tiene un índice, que se mueve sobre un sector graduado de 0 á 100.

20 2. - Mejoras según lo reivindicado en el punto anterior, caracterizadas porque el segundo interruptor está constituido por un bimetálico, que tiene su soporte en un lateral del aparato y cuya variación, provocada por el calor que le proporciona una resistencia eléctrica, enrollada en él, dan lugar a que el otro extremo del bimetálico, empuje un balancín, que a su vez acciona el contacto de desconexión.



259729

5 3.- Mejoras según lo reivindicado en los puntos anteriores, caracterizadas porque la separación entre el bimetálico y el extremo de contacto del citado balancín, que pone en movimiento los contactos de plata de conexión, es regulable mediante un tornillo.

10 4.- Mejoras según lo reivindicado en los puntos anteriores, caracterizadas porque el extremo del bimetálico, opuesto al eje de su soporte de giro, se corresponde con un tornillo regulador montado en dicho soporte.

15 5.- Mejoras según lo reivindicado en los puntos anteriores, caracterizadas porque la pieza giratoria que acciona el contacto flotante, lleva un saliente, que hace tope en un apéndice del soporte del bimetálico, cuando dicho contacto está abierto.

20 6.- Mejoras en la construcción de reguladores de energía eléctrica.

Según se describe y reivindica en esta memoria descriptiva.

Se detalla e ilustra con los planos que a la misma se acompañan.

Y cuya memoria descriptiva consta de 8 hojas, foliadas y escritas a máquina por una sola de sus caras.

Madrid, a

17 OCT. 1959

252727

Manufacturas Ligeras Metálicas S.A.

FIG. 1

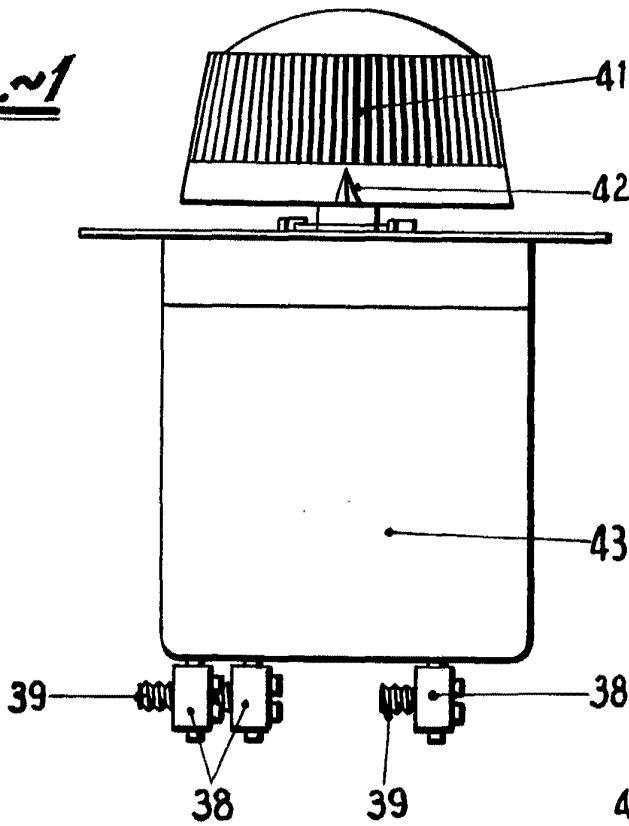


FIG. 2

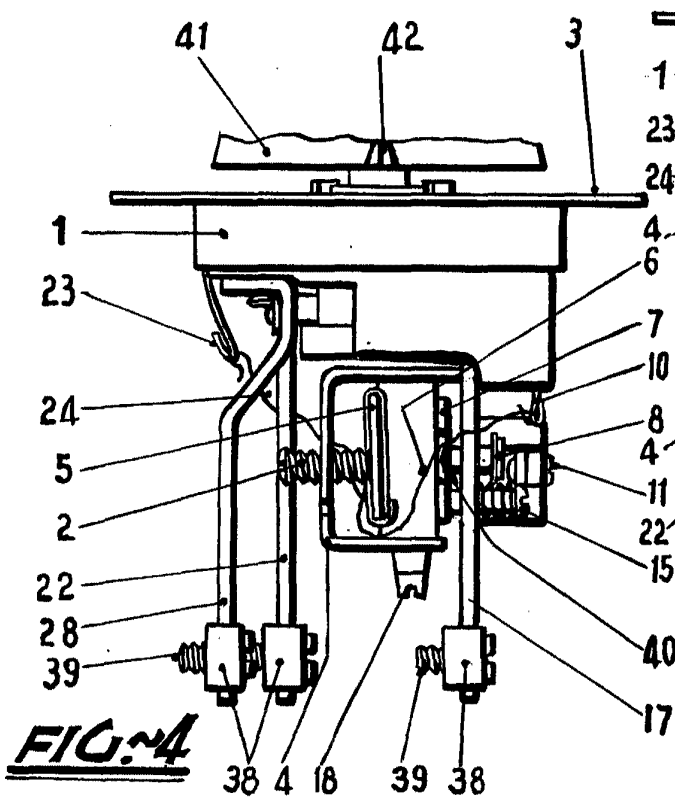
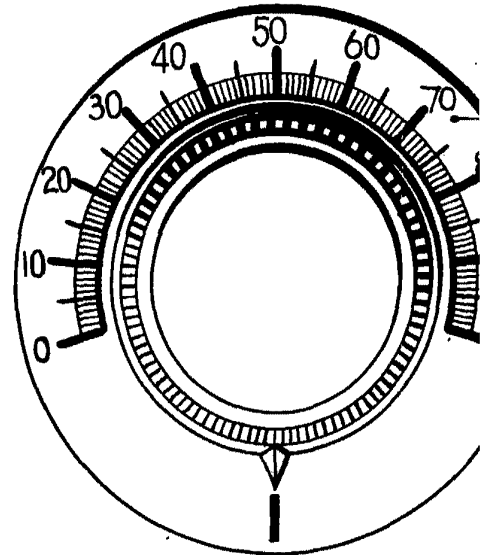


FIG. 4

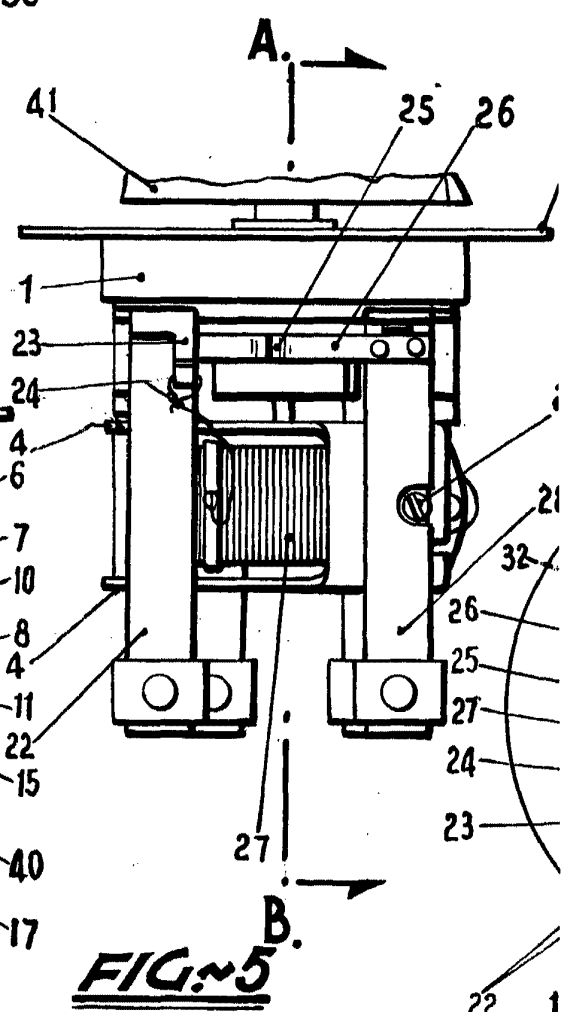


FIG. 5

18.403

959729

FIG. 3

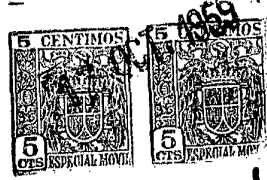
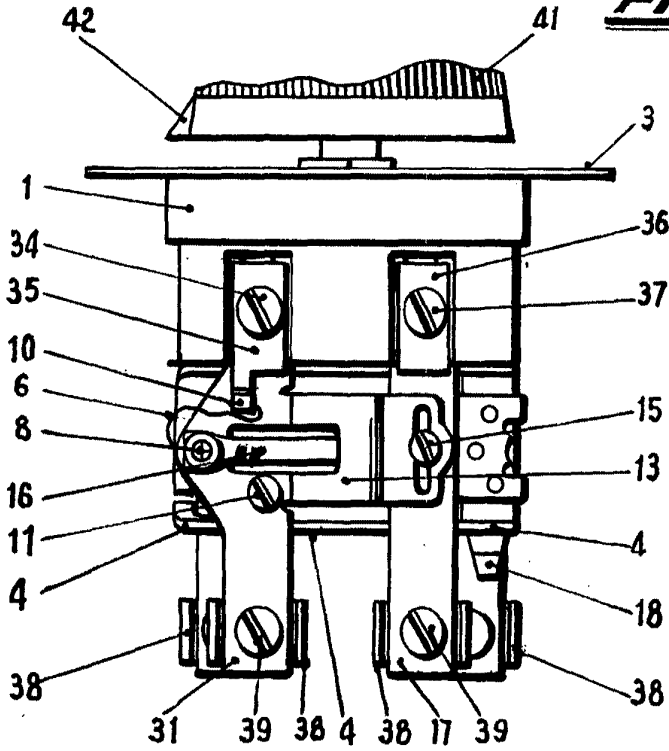


FIG. 6

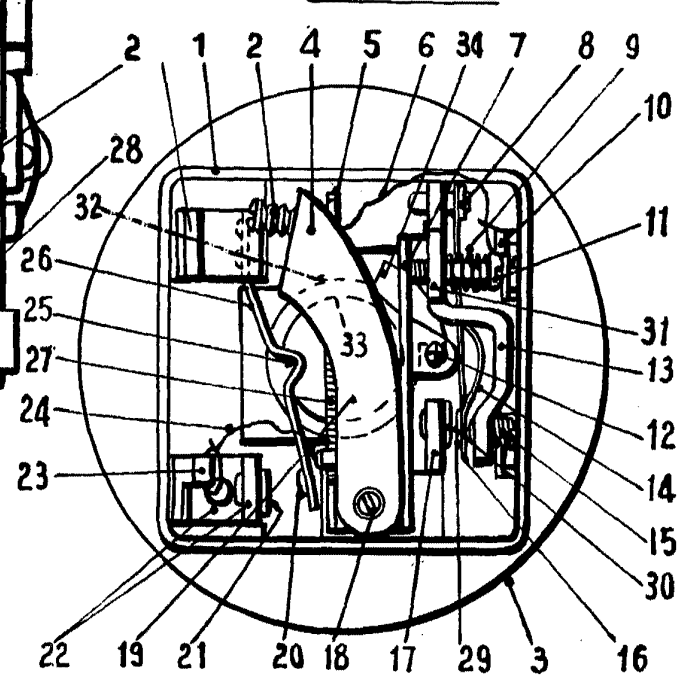
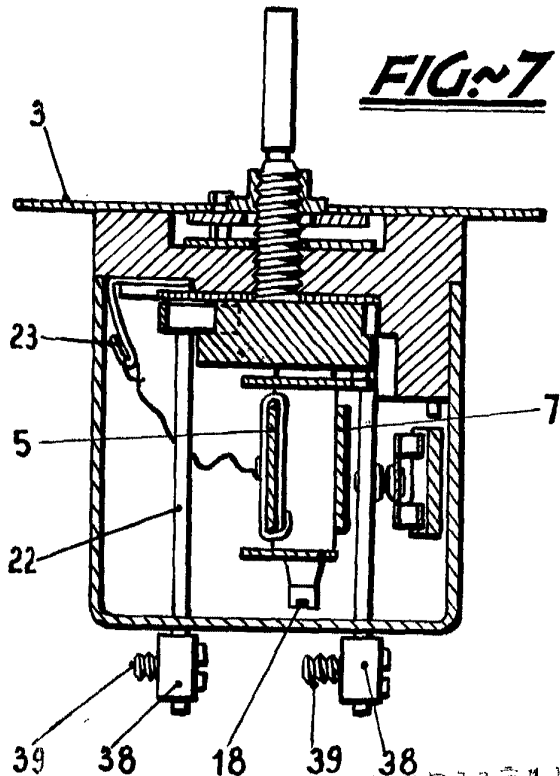


FIG. 7



ESCALA VARIABLE