



ESPAÑA

MODELO DE UTILIDAD

1 DIC. 1980

252714
FECHA DE PRESENTACION
27 Agosto 1980

30 PRIORIDADES:	31 NUMERO	32 FECHA	33 PAIS
-----------------	-----------	----------	---------

47 FECHA DE PUBLICIDAD	51 CLASIFICACION INTERNACIONAL F24H 1/20
------------------------	---

54 TITULO DE LA INVENCION

"CALDERA ELECTRICA POR RESISTENCIAS DE INMERSION PARA CALEFACCIONES"

71 SOLICITANTE (ES)

DCN FRANCISCO ARIAS RODRIGUEZ

DOMICILIO DEL SOLICITANTE

La Dehesa, 5.- Ponferrada (León)

72 INVENTOR (ES)

El propio solicitante

73 TITULAR (ES)

El solicitante.

74 REPRESENTANTE

DON EMILIO GUILL RUBIO, Agente Oficial de la P.I.

27.452.1000

El presente modelo de utilidad tiene por objeto la declaración sobre la que debe recaer el privilegio de explotación industrial y comercial, exclusivos dentro del territorio nacional, de acuerdo con la vigente legislación sobre Propiedad Industrial, que como el enunciado indica, consiste en una caldera eléctrica por resistencias de inmersión para calefacciones.

El modelo preconizado consta de un mueble metálico que constituye el armazón donde interiormente están alojados y montados todos los elementos calefactores del sistema agua circulante y resistencias eléctricas propias del conjunto presentado; sobre este mismo armazón y exteriormente montado con cierta inclinación se dispone también del panel de mandos donde se alojan en agujeros troquelados los elementos de control y mandos de accionamiento.

Es, pues, éste un conjunto compacto y estético, de dimensiones reducidas y adecuadas para ser instalado principalmente en viviendas, situado en cualquier lugar del inmueble mediante patas inferiores regulables o colgado sobre la pared y muy propio para las exigencias de los instaladores ya que no es necesario nada más que dos tomas de agua, una de entrada y otra de salida y la correspondiente conexión eléctrica, para la activación de las resistencias.

Las tomas de agua se realizan por los laterales del mueble o armazón y no por la parte posterior, evitando así codos de tubería forzados y dificultando la instalación contra pared; estas tomas de agua se pueden disponer indistintamente sobre ambos lados o laterales del mueble según se encuentren las acometidas de la red en la vivienda donde se realice el montaje del aparato.

circuito eléctrico del conjunto dispone de un programador horario y termostato de ambiente para controlar el consumo, de acuerdo con las necesidades funcionales tiempo-temperatura ambiental según exigencias del usuario.

Para mejor comprensión de lo anteriormente expuesto y únicamente a título de ejemplo no limitativo, se acompaña hoja de plano en la que:

Fig. 1, representa una vista en perspectiva del mueble en conjunto.

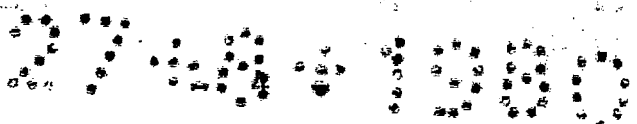
Fig. 2, representa una vista en perspectiva del conjunto calefactor.

En estas figuras se han indicado con las referencias que a continuación se relacionan los siguientes elementos:

- 1.- Cuerpo del armazón.
- 2.- Placa cuadro de mandos.
- 3.- Patas.
- 4.- Tubo de salida de agua.
- 5.- Conexión entrada agua a bomba.
- 6.- Bomba hidráulica impulsora.
- 7.- Cuerpo de caldera.
- 8.- Conjunto de resistencias de inmersión.
- 9.- Brida superior.
- 10.- Junta.
- 11.- Patillas de sujeción.

Refiriéndonos a las antes citadas ilustraciones que representan una forma esquemática de su realización industrial y que únicamente se incluye con carácter meramente informativo y por consiguiente no limitativo, tendremos:

Caldera eléctrica por resistencias de inmersión para



65

calefacciones, constituida por un mueble o cuerpo del
armazón (1) de forma rectangular y formado por diversas
chapas y tapas troqueladas donde se alojan interiormente
todos los elementos calefactores y eléctricos; este cuer-
po del armazón (1) tiene en su parte frontal superior y li-
geramente inclinada la chapa o placa-cuadro de mandos (2),
donde se alojan los diversos interruptores de accionamiento
y elementos de control; sobre la parte inferior del arma-
zón (1) también se puede colocar cuatro patas (3) de espá-
rrago regulable para ser instalado el conjunto sobre el -
suelo.

70

Las conexiones de agua, tubo salida agua (4) y la co-
nexión entrada agua a bomba (5) están dispuestas indistin-
tamente sobre uno de los dos laterales del cuerpo del ar-
mazón (1), dando así más posibilidades de fácil instalación
a la red de agua de la vivienda o el montaje adosado sobre
la pared como un simple y estético electrodoméstico.

75

Sobre el interior del cuerpo del armazón (1) y monta-
dos en las placas al respecto se encuentran los elementos
calefactores, así como la bomba hidráulica impulsora (6),
el cuerpo de caldera (7) conjunto éste de forma circular
con brida superior (9) donde se amarra el conjunto de re-
sistencias de inmersión (8) y garantizando el cierre la
junta (10).

80

Para el amarre del cuerpo de caldera (7) y la bomba -
hidráulica (6), se dispone de unas patillas de sujeción
(11) que amarran sobre el cuerpo del armazón (1) dando ri-
gidez a todo el conjunto mueble.

85

N O T A

90

Descrita suficientemente la naturaleza del invento,

debe añadirse que son variables las circunstancias de tamaño, forma y material particularmente referidas a cada uno de los elementos que integran el conjunto, en el que podrá ser variado todo aquello que no suponga una alteración de la esencialidad del objeto expuesto en la anterior descripción, la cual deberá ser tomada en su más amplio sentido y no como una limitación de posibilidades de realización y siendo, por tanto, lo que se solicita -

95

100 Modelo de Utilidad por 20 años en España, lo que se recoge en las siguientes:

REIVINDICACIONES

- 105 1ª.- Caldera eléctrica por resistencias de inmersión para calefacciones, caracterizada por ser del sistema termo-eléctrica de agua circulante mediante bomba electro-hidráulica impulsora del agua de la instalación, haciéndola pasar por el cuerpo circular de la caldera, donde se encuentra instalado el conjunto de resistencias eléctricas de inmersión.
- 110 2ª.- Caldera eléctrica por resistencias de inmersión para calefacciones, según la primera reivindicación, caracterizada porque todos los elementos descritos del sistema calefactor impulsor, se encuentran montados en el interior de un mueble o cuerpo del armazón de reducidas dimensiones,
- 115 con forma rectangular previsto para ser instalado sobre el suelo, mediante patas regulables o colgado sobre la pared, ya que las conexiones hidráulicas las puede tener indistintamente sobre uno de los dos laterales del mueble o cuerpo del armazón.
- 120 3ª.- Caldera eléctrica por resistencias de inmersión para

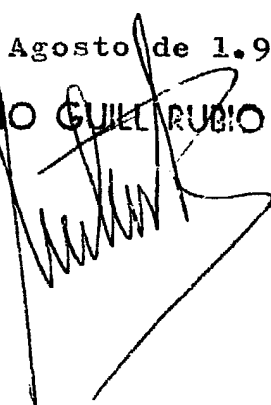
125 caracterizada porque sobre la parte frontal superior del
armazón y en sentido ligeramente inclinado, va instalada
una placa-cuadro de mandos, donde están montados los inte-
rruptores de bomba hidráulica, de potencia resistencias del
programador horario, así como el propio programador y el
visor termostato de control.

130 4ª.- Caldera eléctrica por resistencias de inmersión para
calefacciones, según las anteriores reivindicaciones,
caracterizada porque para la seguridad del conjunto funcio-
nal, se dispone interiormente sobre el panel eléctrico y
caldera, del interruptor general que acciona la bomba con
todo el circuito, los fusibles de fuerza, termostato de se-
guridad temperatura agua circulante, así como el termómetro
de control temperatura caldera.

135 5ª.- "Caldera eléctrica por resistencias de inmersión para
calefacciones", según queda sustancialmente descrito
en la presente memoria, que consta de seis páginas mecano-
grafiadas por una sola cara y se representa en los dibujos
140 adjuntos.

Madrid, 27 de Agosto de 1.960.-

EMILIO GUILERMO RUBIO
P. P.



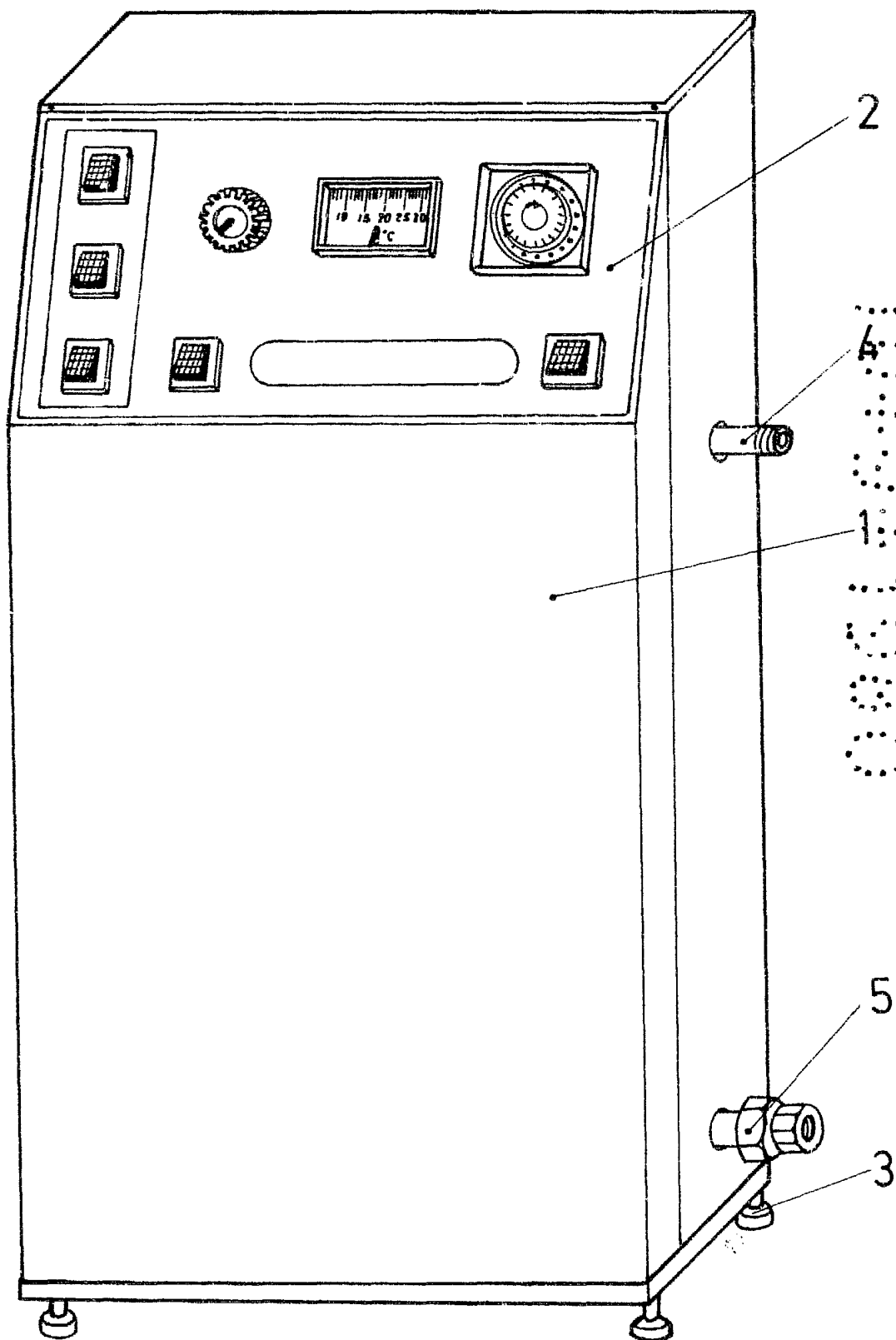


FIG- 1

2

6
6
6
6
6
6
6

1

5

3

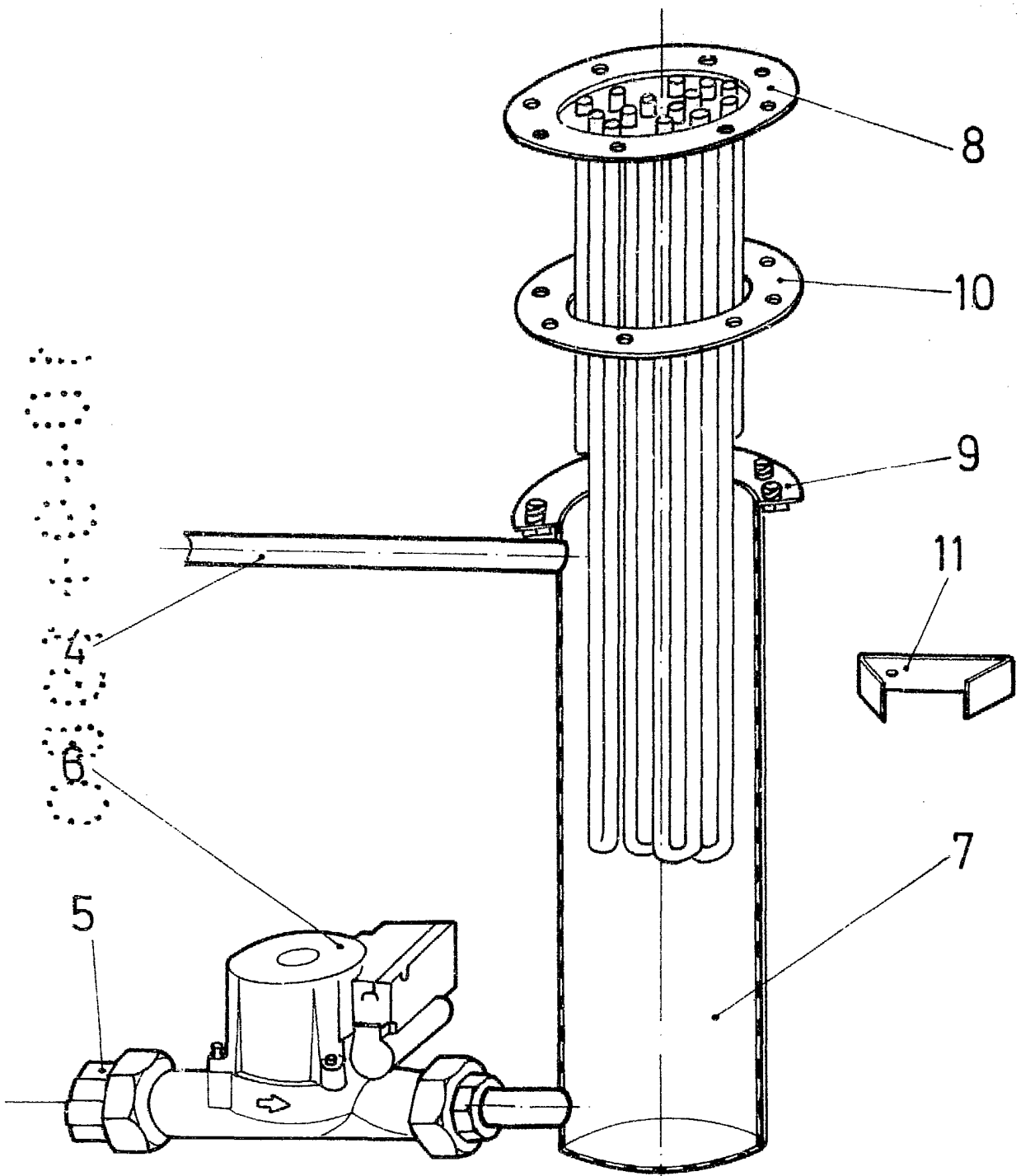


FIG-2

MADRID 27 AGO. 1980
D. FRANCISCO ARIAS RODRIGUEZ
P. P. EMILIO GUILLE RUBIO
P. P.