

952710



MEMORIA DESCRIPTIVA

para una Patente de Invención, por veinte años, por:
"UN APARATO PARA RECIBIR Y ESCRIBIR MENSAJES ESCRITOS",
a favor de D. Esteban Zabala Aguirre, de nacionalidad
española, residente en Madrid, Atocha nº 115.-

Este invento se refiere a un aparato que está
destinado a recibir mensajes escritos y a exhibirlos
ante personas eventualmente interesadas en los mismos.

5.- En numerosos casos interesa a una persona dejar
un mensaje escrito para otra. Así, por ejemplo, en el
caso de una cita, cuando falta una de las dos personas
citadas interesa a la otra dejar un mensaje escrito pa-
ra aquella, bien simplemente para dejar constancia de su
presencia a la hora señalada, bien por no haber podido
esperar a la hora señalada, etc., mensaje que leerá la
10.- otra persona tan pronto haga acto de presencia en el pun-

252710

17



to de cita.

15.- No es necesaria, sin embargo, la existencia de una cita previa para esta transmisión del mensaje, pues previamente puede haberse convenido en el depósito del mensaje, a cualquier hora, para su recogida, también a cualquier hora, sin la concurrencia física de ambas personas simultáneamente.

20.- Así, el invento debe entenderse en su sentido más amplio como aparato destinado a recibir un mensaje depositado en cualesquiera circunstancias para su recogida, también en cualesquiera circunstancias, por una persona interesada en el mismo, y la palabra "mensaje", debe interpretarse asimismo en un sentido amplísimo, como sinónimo de testimonio, recado, presencia, etc.

25.- Hasta ahora, estos mensajes se daban de palabra o por escrito a una persona destinada a permanecer permanentemente en el local, pero para la recepción correcta del mensaje eran precisas varias condiciones previas: 30.- que hubiera convenio acerca de la persona destinada a recibir y transmitir el mensaje; que esta persona se encontrara en el local, tanto para recibir el mensaje como para entregarlo; y que el mensaje, si era verbal, fuera transmitido correctamente.

35.- El presente invento se propone remediar este inconveniente precisando sólo como condición previa el conocimiento, por ambas partes, de que el mensaje será recibido y transmitido por el aparato. Este, de por sí, cumple fielmente las demás condiciones antes señaladas: 40.- se encuentra permanentemente en el local en un sitio fijo, y recibe y entrega fielmente los mensajes, pues esta recepción y esta entrega se refieren exclusivamente



252710

a mensajes escritos.

- 45.- Con este objeto a la vista el invento se caracteriza porque comprende, en combinación: una caja destinada a contener los mecanismos del aparato, teniendo esta caja una parte frontal transparente para poder examinar los mensajes; un eje situado apoyado en dicha caja con posibilidad de rotación; un mando exterior para provocar la rotación de dicho eje; y una pluralidad de bolsas con una cara transparente, por lo menos, destinadas cada una a contener una hoja sobre la cual va escrito el mensaje; todo ello dispuesto de modo que, accionando el mando exterior, la rotación del eje va exhibiendo a través de la parte transparente, sucesivamente, los diversos mensajes contenidos en las bolsas, pudiendo detenerse la rotación del eje cuando se ha llegado al mensaje pertinente.

- 50.-
- 55.-
- 60.- Este aparato, como es natural, viene complementado por cierto número de disposiciones adicionales entre las cuales figuran las siguientes.

- 65.- Las bolsas transparentes antes mencionadas tienen abierto su borde lateral vuelto hacia el usuario del aparato, y en una de las posiciones de giro de las bolsas estos bordes abiertos vienen a quedar frente a una ranura dispuesta en la caja del aparato, aprovechándose esta coincidencia para la introducción de los respectivos mensajes en las respectivas bolsas.

- 70.- El uso del aparato para introducir un mensaje y/o para encontrar un mensaje resulta posible por la introducción de una moneda en una ranura apropiada, libertando esta moneda el mando exterior de accionamiento



75.-

del eje para la rotación del grupo de bandejas y abriendo la ranura para depositar el mensaje.

Es claro que esta última característica es opcional, y que igualmente el aparato, con fines de publicidad u otros, podría ser manejado de modo gratuito.

80.-

El invento se describirá en lo que sigue con cierto detalle en relación con el dibujo adjunto, en el cual la figura 1ª representa una vista de conjunto del aparato, y la figura 2ª una bolsa suelta con un mensaje en su interior.

85.-

Con referencia al dibujo, se ve que el aparato tiene una caja -1-, hecha de cualquier material adecuado, por ejemplo, chapa metálica. Esta caja está constituida por dos costados en forma de L, con un fondo y un frente cerrados, y quedando salvado el ángulo de la L mediante una placa transparente, recta o curva, hecha de vidrio o de plástico.

90.-

En los costados de la caja -1- va montado un eje horizontal -2- el cual lleva en sus dos extremos sendos discos -3-, -4- los cuales están provistos cerca de su periferia de una fila de orificios. Es forzoso por las razones que ahora se expondrán, que el número de orificios sea igual en cada una de las dos filas circulares.

95.-

Encajadas en cada par de orificios enfrentados, es decir, en uno de un disco y en otro del otro disco, van dispuestas varillas metálicas hechas de chapa replegada sobre sí misma y, en el repliegue de estas varillas, van introducidos los bordes respectivos de las bolsas -5- que tienen, como ya se ha dicho, al menos una de sus caras hechas de material transparente. Con preferencia,

100.-



252710

105.- no obstante, estas bolsas estarán hechas de una hoja de material plástico doblada sobre si misma, con lo cual las bolsas -5- serán completamente transparentes.

110.- La disposición descrita en el párrafo anterior es en cierto modo semejante a la disposición de las fichas en los ficheros horizontales, salvo que los extremos de las varillas van encajados en los discos en lugar de ir en los lados del fichero.

115.- Se obtiene de esta manera un conjunto constituido por el eje y las bolsas, el cual puede ser puesto en rotación por el accionamiento del botón de mando exterior -6-, el cual es solidario del eje por cualquier medio adecuado, por ejemplo, por medio de un pasador transversal.

120.- Es conveniente que la caja -1-, por debajo de los bordes del paquete de bolsas, es decir, según la línea de puntos -7-, esté también cerrada, con lo cual los bordes abiertos de las bolsas quedan a cierta pequeña distancia o prácticamente en contacto con la pared -7-, impidiéndose así con toda certeza que el contenido de las bolsas pueda salirse de ellas cuando las mismas, por efecto del giro comunicado mediante el botón -6-, quedan con su abertura hacia abajo.

130.- Con.-8- se ha señalado en el dibujo un dispositivo de previo pago que, mediante la introducción de una moneda, permite opcionalmente el accionamiento del botón de mando -6- y el desbloqueo de la ranura -9- de introducción del mensaje. Las monedas introducidas por -8- irán a caer luego a un depósito, del cual podrán ser retiradas abriendo con una llave una cerradura adecuada

252710



(no representada en el dibujo).

135.-

Adecuadamente, el dispositivo quedará completado por un cajoncito o depósito en el cual se guardará una reserva de tarjetas, parecidas a las tarjetas de visita, para aquellas personas que no deseen hacer uso de las suyas o que no las lleven encima en el momento de depositar el mensaje.

140.-

El uso del dispositivo descrito resalta ya, por lo demás, de lo que antecede. Sin embargo, en gracia al carácter completo de esta Memoria se resumirá brevemente en lo que sigue:

145.-

Cuando una persona desea depositar un mensaje en el aparato, introduce una moneda de valor prefijado en la ranura -8-. La moneda, al rodar por la acción de la gravedad, pone en libertad el giro del mando -6- y el usuario lo acciona hasta que una de las bocas o bordes abiertos de las bolsas -5- quede frente a la ranura -9- correspondiente del aparato. Aprovechando esta coincidencia, el usuario introduce la tarjeta con el mensaje.

150.-

Posteriormente, cuando llega la persona a la que está destinado el mensaje, con introducción o no de una nueva moneda por -8-, acciona asimismo el botón de mando -6- y lo hace girar y con él todo el paquete de bolsas -5- hasta que a través de la parte transparente del aparato aparezca el mensaje destinado a él, cuyo contenido leerá.

155.-

160.-

Aun cuando la organización comercial de este aparato es ajena en absoluto a los fines de esta Memoria, convendría asimismo indicar que las bolsas se vaciarán a períodos preestablecidos, por ejemplo, diariamente, y las tarjetas escritas serán conservadas por el estable-



252710

165.- cimiento durante un período razonable, un año por ejemplo, con fines de testificación.

Conviene señalar que la descripción que antecede, de un mecanismo empleado en el dispositivo del invento, se ha dado sólo a título de ejemplo ilustrativo pero ello no quiere decir que el invento haya de quedar limitado al empleo del mecanismo descrito. Antes bien, por tratarse de un aparato nuevo, podrán utilizarse en él cualesquiera mecanismos conocidos que resulten idóneos para el fin propuesto.

170.-

N O T A

175.-

Descrito suficientemente el objeto de esta Patente se declaran de novedad en España las siguientes:

R E I V I N D I C A C I O N E S

180.-

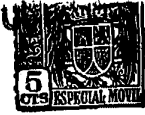
1ª.- Un aparato para recibir y exhibir mensajes escritos, caracterizado porque tiene, en combinación: una caja destinada a contener los mecanismos del aparato, teniendo esta caja una parte frontal transparente destinada a la exhibición de los mensajes; un eje situado apoyado en dicha caja para su rotación; un mando exterior para provocar la rotación de dicho eje; y una pluralidad de bolsas, solidarias de dicho eje, y movibles en rotación al girar éste por la acción del mando exterior, estando dichas bolsas destinada a contener cada una un mensaje escrito y pasando, al girar, por delante de la parte transparente del aparato.

185.-

190.-

2ª.- Un aparato para recibir y exhibir mensajes escritos, según se reivindica en el punto 1º, caracterizado porque en un momento de la rotación de las bolsas, cada una de éstas pasa frente a una ranura del aparato,

195.-



coincidencia que se aprovecha, parando la rotación del mando, para la inserción del mensaje a exhibir.

200.- 3ª.- Un aparato para recibir y exhibir mensajes escritos, según se reivindica en los puntos anteriores, caracterizado porque tiene un dispositivo de previo pago que, previa inserción de una moneda, desbloquea, para su accionamiento, el giro del mando exterior y eventualmente la ranura de introducción del mensaje.

205.- 4ª.- Un aparato para recibir y exhibir mensajes escritos, según se reivindica en los puntos anteriores, caracterizado porque la solidarización de las bolsas portadoras de los mensajes con respecto al eje se logra disponiendo a ambos extremos de este eje discos provistos de una fila de perforaciones en forma de línea circular, encajando en perforaciones enfrentadas de estos discos los extremos de varillas paralelas al eje y de las cuales se solidarizan dichas bolsas portadoras de los mensajes.

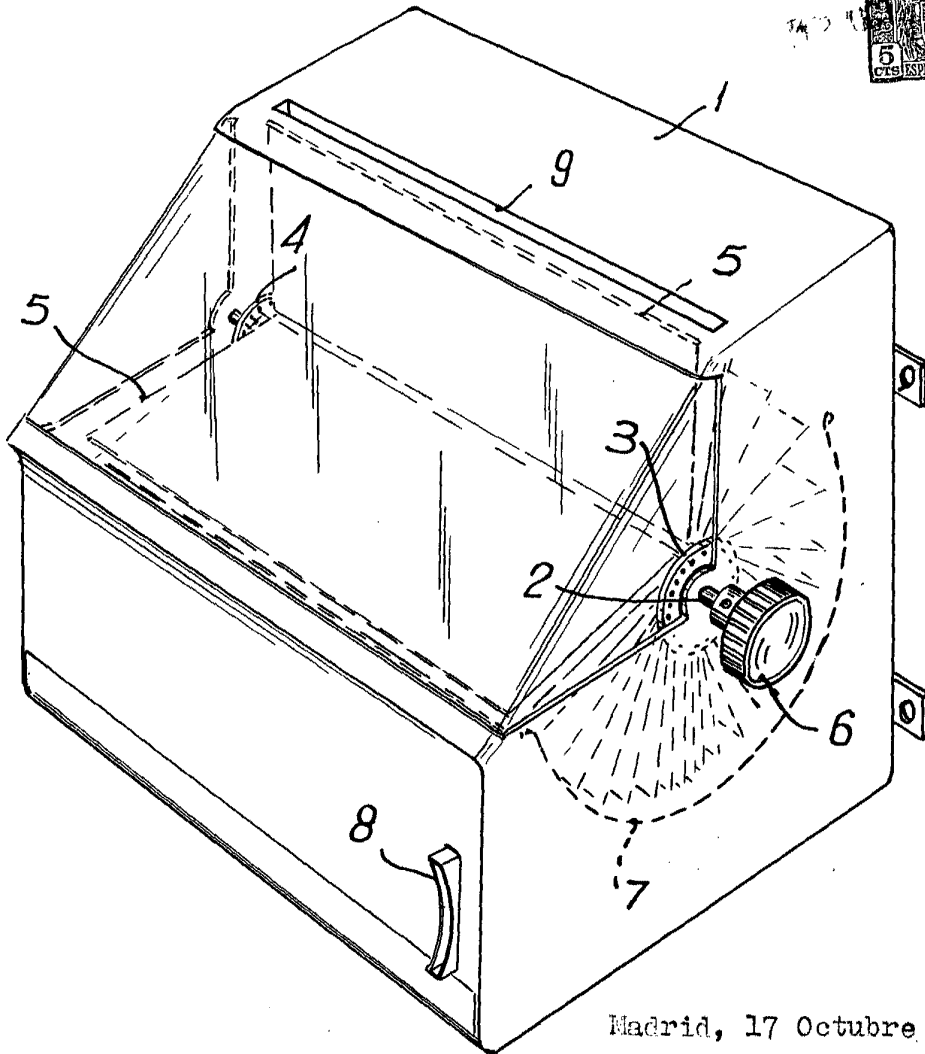
215.- 5ª.- Un aparato para recibir y exhibir mensajes escritos, según se reivindica en los puntos anteriores, caracterizado porque posee un depósito para guardar una reserva de tarjetas en blanco apropiadas para la escritura de mensajes y para su inserción en las bolsas.

220.- 6ª.- UN APARATO PARA RECIBIR Y EXHIBIR MENSAJES ESCRITOS.

Todo ello según se describe y reivindica en la presente memoria descriptiva, que consta de ocho hojas escritas a máquina por una sola cara y dibujos que la ilustran.

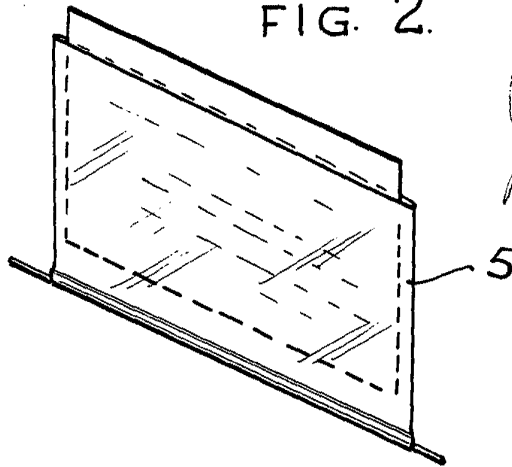
Madrid, 17 de Octubre de 1.959

FIG. 1



Madrid, 17 Octubre 1.959

FIG. 2



Clavé

ESCALA VARIABLE