

ES 252704 Y
FECHA DE PRESENTACION
12/11/80



ESPAÑA

MODELO DE UTILIDAD

16 NOV. 1980

30 PRIORIDADES:	32 FECHA	33 PAIS
31 NUMERO		

34 FECHA DE PUBLICIDAD	35 CLASIFICACION INTERNACIONAL
	E 05 B 63/14

36 TITULO DE LA INVENCION

"MEJORA EN CERRILLURAS DE SEGURIDAD"

37 SOLICITANTE (ES)

D. ROBERTO FUENTES SANTIAGO

DOMICILIO DEL SOLICITANTE

Avda. de Aragón, nº. 79 (MADRID)

38 INVENTOR (ES)

El solicitante.

39 TITULAR (ES)

El solicitante.

40 REPRESENTANTE

D. JOAN DE RAFAEL MINGUELL

MEMORIA DESCRIPTIVA

La presente solicitud de Modelo de Utilidad se refiere a una cerradura asimetrica lateral de seguridad que aporta esenciales características de novedad, asi como grandes ventajas sobre las ya existentes en el mercado.

El modelo de cerradura asimetría lateral con cuatro cerrojos de movimientos opuestos y resbalón, objeto de esta memoria y solicitud de registro, presenta unas soluciones originales a los problemas típicos de este tipo de aparatos entre los que podemos citar: recorrido de los cerrojos, transmisión de la fuerza aplicada a la llave y que dicha fuerza sea mínima, fiabilidad de servicio y duración, dimensiones reducidas y facilidad de construcción. Como veremos por la descripción que sigue todos estos problemas están resueltos con sencillez y economía lo que configura un modelo de utilidad original y ventajoso cuya propiedad reivindicamos con arreglo a las disposiciones legales en vigor.

Asi, por referencia a la figura 1, que representa una realización cualquiera en escala variable, ve-

mos que mediante un unico disco de arrastre -1- actua-
mos simultaneamente los cuatro mandos de los cerrojos
de los cuales -2- es el mando del cerrojo superior, -
-3- el del cerrojo frontal; y -4- el del cerrojo pos-
5 terior y mediante la pieza basculante -5- en forma de
"L" de brazos sensiblemente iguales y el mando -6-
desplaza el cerrojo inferior.

Este disco -1- de arrastre presenta cuatro bo-
10 cados o entalladuras -7- de un ancho superior al gros-
so de los mandos -2-, -3- y -4- de manera que al final
del recorrido abriendo los cerrojos le permite un movi-
miento que a traves de la uña -8- en forma de saliente
del borde exterior del disco, actua sobre el brazo -9-
15 la biela -9- a forma de "S" que por el otro extremo -
lleva un tetón que encaja en un canal practicado en la
solapa interior del resbalón -10- realizando el movi-
miento de apertura. Este resbalón es mantenido en su -
posición de cierre mediante el unico muelle -11- que -
20 se incorpora a este modelo de cerradura y cuya sencilla
y sola misión es la indicada.

Los mandos -2-, -4- y -6- de los cerrojos son -
encaminados por los cursores -12- que se configuran en
25 las dos tapas laterales del mecanismo y estan roscadas

en su interior para servir de fijación de las barras, de la longitud requerida según las dimensiones de las puertas, que por su extremo llevan los cerrojos.

5 El mando -3- actúa el cerrojo frontal -13- mediante el empujador -15-.

10 Igualmente el disco de arrastre -1- presenta por su borde interior un saliente -16- en cuyos extremos actúa el empujador -17- solidario con el engranaje -18- que es a su vez accionado por el engranaje -19- que se fija al bombillo, que en cada caso se escoja.

15 El recorrido libre del empujador -17- permite situar la llave en posición de introducción-extracción.

20 Para evitar movimientos indeseados de los mandos -2-, -3- y -4- en las entalladuras -7- se dispone por debajo del disco de arrastre -1-, otro disco -20- que es arrastrado por los mandos -2-, -3- y -4- encajados en las entalladuras -21- que son del mismo ancho que el diametro de los mandos y presentando una
25 prolongación lateral -22- que en su extremo superior

presenta un saliente provisto de un rehundido que encaja en el rehundido practicado en la tapa obteniéndose una inmovilidad y fijación completas de los cerrojos.

5

En la figura 2 vemos que el conjunto movil formado por la superposición del disco -1-, engranaje -18- y retenedor -20- se aloja en el rehundido -1- practicado en una tapa de forma que podemos llamar flotante con una autentica economia de elementos.

10

Igualmente vemos en -2- el alojamiento del cerrojo frontal, mediante cajas practicadas en ambas tapas y que lo conducen en su movimiento. En -3- el disco de arrastre; en -4- el engranaje dentado, en -5- el disco retenedor. En -6- y -7- vemos las dos tapas que no requieren mayores aclaraciones, aunque destacamos que -8- son fijaciones pasantes a traves de todo el cuerpo de la cerradura y en el centro de la misma, posible excepcionalmente en este modelo por la especial disposición asimetrica o descentrada del mecanismo de arrastre, lo cual le confiere una solidez no igualada por otras cerraduras existentes en el mercado.

15

20

25

Descrito así suficientemente este modelo de Utilidad seguidamente figuramos las notas esenciales - que definen su originalidad protegible con arreglo a las disposiciones es vigor.

5

10

15

20

25



REIVINDICACIONES

1. - Mejoras en cerraduras de seguridad con cuatro movimientos en direcciones opuestas y resbalón, caracterizadas porque el movimiento en las cuatro direcciones es producido por una única pieza circular plana de mando, que actúa directamente mediante tres entalladuras en el borde exterior donde se alojan tres mandos de barras actuando uno de los tres mandos simultáneamente sobre un extremo de una pieza en forma de "L" con punto de giro en el encuentro de los dos brazos de la "L" que por el otro extremo actúa desplazando la cuarta barra y cuyas entalladuras son aproximadamente el doble del grueso de los mandos.

2. - Mejoras en cerraduras de seguridad, según reivindicación anterior, caracterizadas porque la misma pieza circular actúa sobre el resbalón mediante un saliente dispuesto en el borde de la corona exterior.

3. - Mejoras en cerraduras de seguridad, según reivindicaciones 1 y 2, caracterizadas porque la pieza circular plana presenta por su parte interior un rebaje que se extiende aproximadamente algo más que su semicírculo.

4.- Mejoras en cerraduras de seguridad, según reivindicaciones 1 a 3, caracterizadas porque se dispone bajo la pieza circular anterior otra pieza circular plana que presenta un resalte que se mueve libremente en movimiento circular por el rebaje antes citado hasta llegar al final de dicho rebaje donde arrastra a la corona plana alternativamente en un sentido u otro para abrir o cerrar y cuyo ancho es el del rebaje citado en la reivindicación anterior.

10

5.- Mejoras en cerraduras de seguridad, según reivindicaciones 1 a 4, caracterizadas porque la pieza descrita en la reivindicación 4, presenta por su borde interior un dentado en el que engrana un dentado de otra pieza plana circular que se fija a la pieza móvil giratoria de cualquier bombillo adecuado constituyendo su fijación la propia del bombín al cuerpo de la cerradura, siendo el diametro de esta pieza muy inferior al de la pieza dentada de arrastre.

20

6.- Mejoras en cerraduras de seguridad, según reivindicaciones 1 a 5, caracterizadas porque se aplica a la pieza citada en la reivindicación 1, una pieza plana con el mismo numero de entalladuras, pero en este caso el ancho de las entalladuras es el mismo que

25

el grueso de los mandos de barras y que es arrastrada por fricción por la pieza descrita en la reivindicación 1.

5 7.- Mejoras en cerraduras de seguridad, según reivindicaciones 1 a 6, caracterizadas porque la pieza descrita en la reivindicación anterior, presenta un saliente por su borde exterior en cuyo extremo se practica un ligero hendido que al final del recorrido encaja en un realte o hendido practicado en una de las tapas de la cerradura de forma que quedan retenidos sin holuras los mandos de las barras.

15 8.- Mejoras en cerraduras de seguridad, según reivindicaciones 1 a 7, caracterizadas porque las piezas circulares móviles se alojan en un rehundido practicado en una de las tapas de la cerradura.

20 9.- Mejoras en cerraduras de seguridad, según reivindicaciones 1 a 8, caracterizadas porque el resbalón es posicionado por el unico muelle que contiene la cerradura y actuado en sentido de apertura por una pieza acodada en forma de "S" que por un extremo es empujada por la pieza unica de mando, en la primera curva tiene su punto de giro y por el otro extremo tiene

25

un tetón que encaja en el hueco practicado en la sola pa interior del resbalón.

5 10.- Mejoras en cerraduras de seguridad, según reivindicaciones 1 a 9, caracterizadas porque el espacio libre entre las piezas dentadas permite una doble fijación pasante de los escudos del bombillo reforzando el conjunto.

10 11.- Mejoras en cerraduras de seguridad, según reivindicaciones 1 a 10, caracterizadas porque todos los elementos de la cerradura están contenidos en una caja formada por dos tapas que presentan las ranuras de guía de las barras, la entrada del resbalón, la guía del cerrojo frontal y los demás puntos de fijación de ejes y del bombillo y encajadas a presión en un frontal provisto de puntos de salida del resbalón y cerrojos frontales, y de orificios de sujeción a las puertas.

20

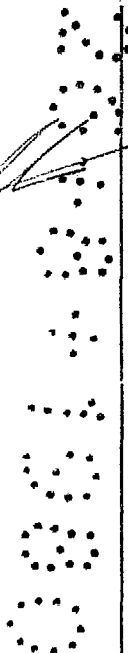
12.- Mejoras en cerraduras de seguridad, según reivindicaciones 1 a 11, caracterizadas porque los mandos de las barras simultaneamente actúan como cursores y como puntos de anclaje de las barras exteriores de los cerrojos superior, inferior y posterior me

25

diante el roscado interior de dichos mandos.

13.- Mejoras en cerraduras de seguridad con
cuatro movimientos en direcciones opuestas y respa-
lón.

Madrid, 21 AGO. 1988

A handwritten signature in black ink, appearing to be 'M. J. ...', is written over the typed date and extends towards the right margin.

10

15

20

25

Fig 1

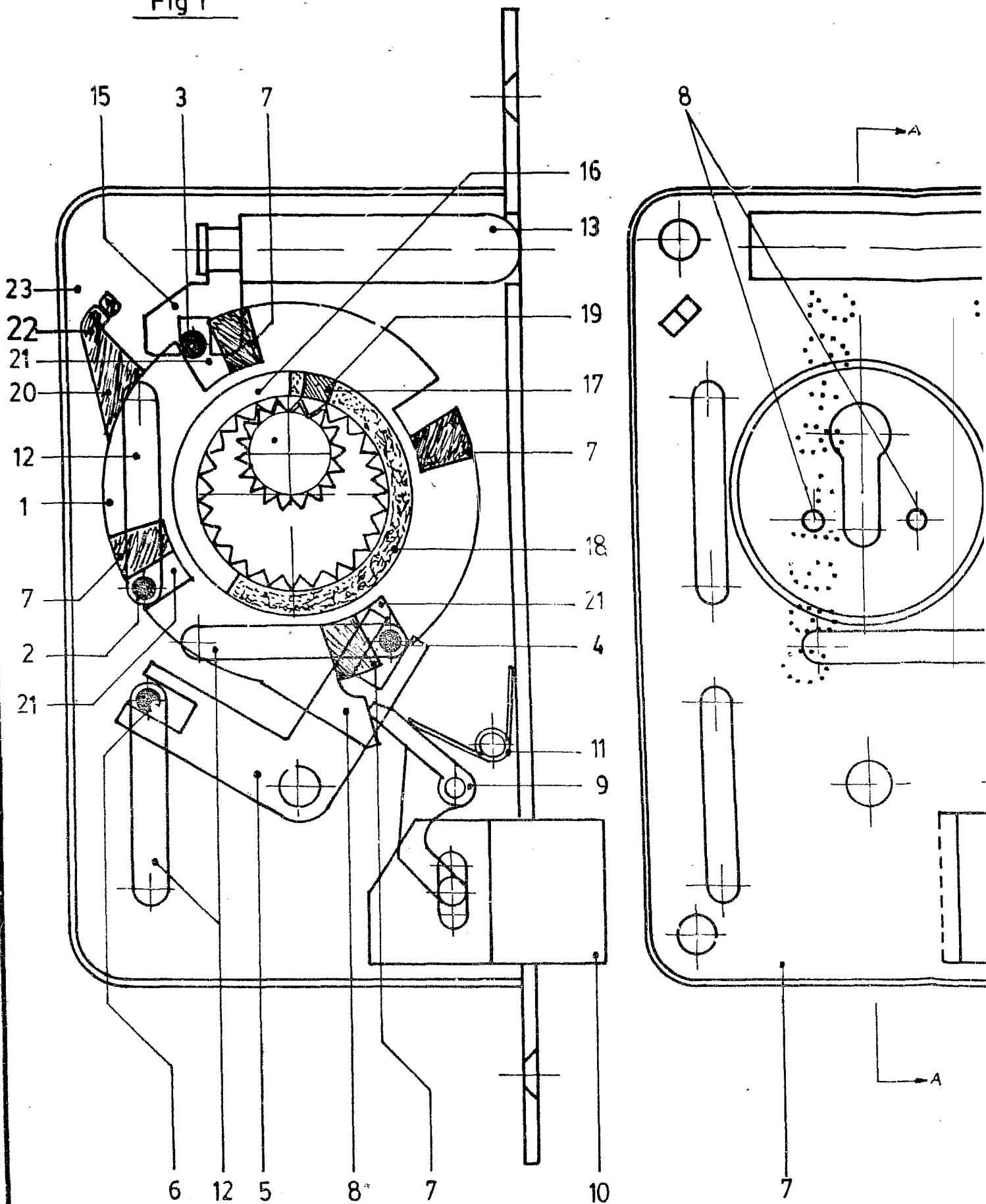
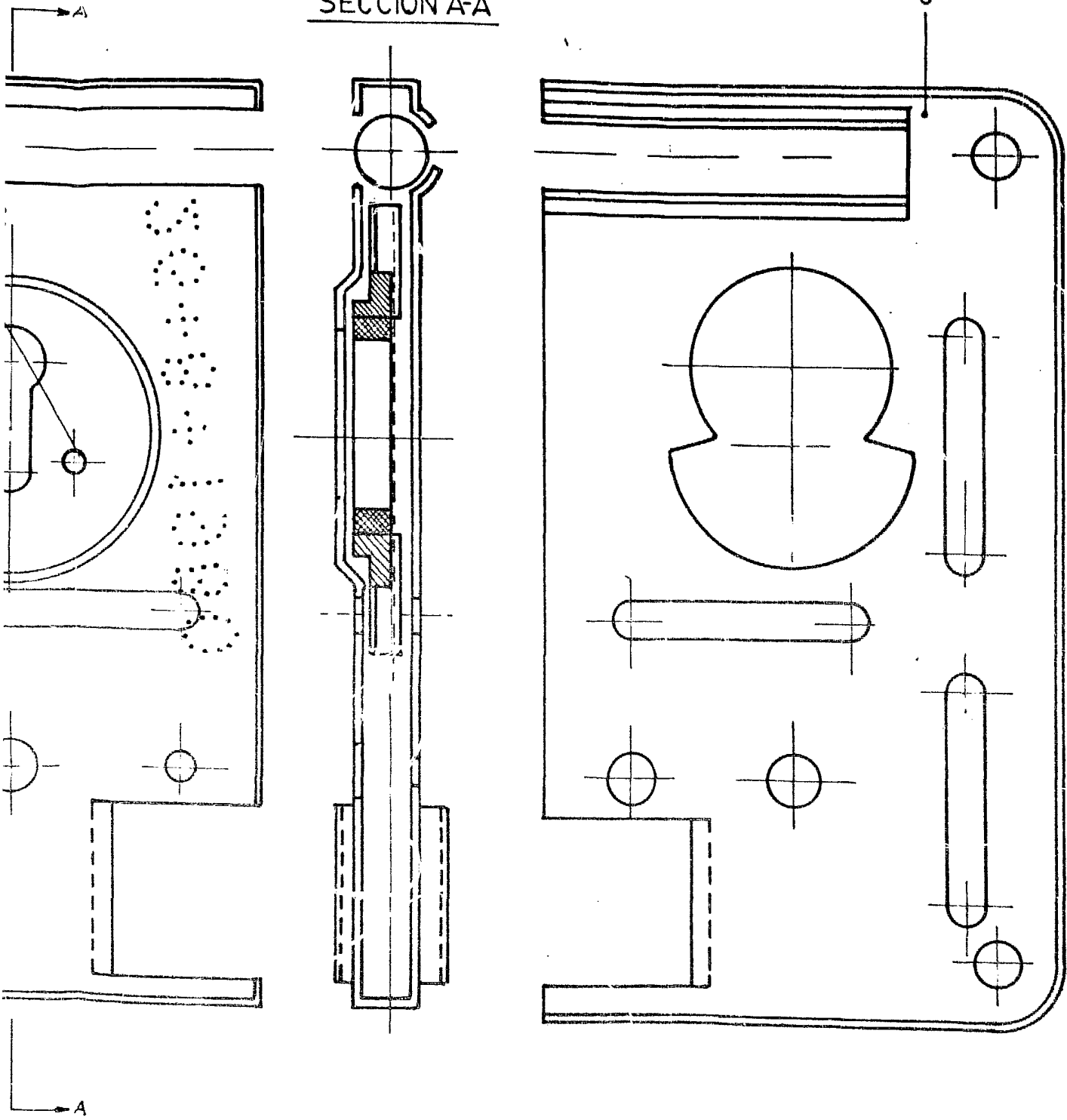


Fig. 2

SECCION A-A

6



21 AGO 1980