

10	ES	11	NUMERO	12	Y
			252703		
22	FECHA DE PRESENTACION				
	27/11/1980				



ESPAÑA

MODELO DE UTILIDAD

16 NOV. 1980

50	PRIORIDADES:		
31	NUMERO	32	FECHA
		33	PAIS

67	FECHA DE PUBLICIDAD	81	CLASIFICACION INTERNACIONAL
			G 016 19 / 413

64	TITULO DE LA INVENCIÓN
	"BALANZA POSTAL PARIFICADORA AUTOMÁTICA E IMPRESORA"

71	SOLICITANTE (S)
	C. D. T. I.

DOMICILIO DEL SOLICITANTE	
Ramirez de Arellano, s/n Edificio GAN (MADRID)	

72	INVENTOR (ES)

73	TITULAR (ES)
	C. D. T. I.

74	REPRESENTANTE
	D. JUAN DE RAFAEL MINGUELL

MEMORIA DESCRIPTIVA

El presente modelo de utilidad se refiere a una balanza postal tarificadora automática e impresora, -
5 que presenta una botonera para la entrada de datos se-
gun la clase de correspondencia, caracter, destino y
cifras mediante la cual se selecciona el programa co-
rrespondiente a cada envío calculando automáticamente
el anacoto su peso y estableciendo el precio del en-
10 vío postal en virtud del programa incorporado donde -
se han grabado todas las tarifas de las distintas com-
binaciones posibles, estando conectada a una impresora
que imprime una etiqueta autoadhesiva para fijar
sobre el envío, carta o paquete en la que imprime la
15 fecha, localidad de origen y precio del envío.

De esta breve y concisa descripción se deducen
las evidentes ventajas y novedad de este modelo de -
utilidad, pues en décimas de segundo se obtiene, no -
20 solamente el peso sino también el precio exacto del -
envío y una etiqueta con los anteriores datos impresos
que directamente se aplica al objeto, ahorrando
el tiempo de lectura, interpretación personal de las
diferentes tablas de tarifas con los consiguientes po-
25 sibles errores humanos.

Este modelo de Utilidad incorpora una balanza -
con celula de carga y con divisiones de 1 gramo para
pesos comprendidos entre 0 y 100 gramos; divisiones -
de 2 gramos entre 100 y 500 gramos; y divisiones de 5
5 gramos entre 500 y 9.995 gramos; un panel de mando con
pulsadores luminosos de selección de clase de correo,
caracter y destino; botonera numerica para la intro-
ducción de precios; visualizador de peso con cuatro
digitos; visualizador de importe con seis digitos; to-
10 talizador de importe para un mismo expendidor de cua-
tro digitos; bateria interna recargable de conexión -
automatica; gran total diario de importes con seis di-
gitos; piloto de cero con programa de corrección auto-
matica; patas graduables para obtener un apoyo total
15 y nivelado horizontalmente.

Por referencia a la figura 1 vamos a describir -
una realización escogida entre las muchas posibles -
sin que variaciones de escala relativa o de posiciona-
20 miento de elementos altere la esencialidad y novedad
de este modelo de utilidad que quedaran recogidas en
las notas reivindicatorias que al final se incluyen.

En dicha figura vemos que -1-, -2-, -3-, -4-, -
25 -5-, -6- y -7- son los pulsadores que definen la cla-

se de correspondencia, donde -1- es el pulsador para
cartas, -2- el de tarjetas, -3- el de impresos, -4-
el de pequeños paquetes, -5- el de paquetes postales,
-6- el de correspondencia normalizada y -7- el de co-
5 rrespondencia sin normalizar. El pulsador -8- es el -
que hay que actuar cuando se desee asegurar los en-
vios; de -9- a -14- son los pulsadores que definen el
caracter de los envios; -9- por superficie, -10- de
reo, -11- certificado, -12- con reebolso, -13- urgen-
10 te y -14- urgente especial. Los pulsadores -15- y -16-
son para el correo nacional, -15- interior de pobla-
ciones, y -16- interurbano. El -17- es el pulsador pa-
ra correo internacional; el -17-, -18-, y -19- para -
superficie, donde el -17- es para el Bonificado A; el
15 -18- es para el bonificado B, y el -19- para Europa -
Occidental; los pulsadores -20-, -21- y -22- corres-
ponden al correo aereo donde el -20- es para la sobre-
tasa tarifa I; el -21- la sobretasa tarifa II, y el -
-23- la sobretasa tarifa III. El bloque siguiente de
20 pulsadores corresponden a los siguientes paises: -23-
Francia, -24- USA; -25- Portugal; -26- Venezuela; -
-27- Japón; -28- Alemania Federal; -29- Gran Bretaña;
-30- Argentina; -31- Marruecos; -32- Suecia; -33- Sui-
za; -34- Colombia; -35- Mexico; y -36- Guinea Ecuato-
25 rrial. El bloque referenciado con -40- se explica por

sus leyendas propias. En -37- se indica la impresora de etiquetas y en -38- la llave de que va provista para evitar manipulaciones no autorizadas. En -39- la plataforma difana de la balanza y en -41- dos pa-
5 tas graduables.

En la figura 2 vemos una vista lateral -1-, en -2- la salida de etiquetas impresas, en -3- la ubicación del panel de pulsadores descrito en la figura 1.

Una vez hecha la descripción general pasamos a la utilización de la balanza postal.

La balanza se tiene que nivelar por medio de los pies, para que todos ellos se apoyen sobre la mesa y tenga una posición horizontal. La balanza se suministra preparada para funcionar a 220V. En caso de conexión a 125V. ó 110V. hay que realizar unos puentes interiormente. Es conveniente conectar la balanza a una verdadera toma de tierra a través del cable de red suministrado.

Al accionar el interruptor en ausencia de cualquier peso sobre el plato, hace la misma secuencia de verificación, encendiéndose secuencialmente todas
25

las cifras entre el 0 y el 9, poniéndose finalmente a cero.

5 Se coloca el envío sobre el plato y se acciona el pulsador indicativo de la clase de correspondencia encendiéndose su piloto, existiendo las posibilidades de, cartas, tarjetas, impresos, pequeños paquetes y paquetes postales. Según el envío esté o no normalizado se pulsará la tecla "Normalizado" ó "Sin normalizar". Seguidamente se selecciona el caracter del envío, que puede ser por "superficie" ó "aereo". Junto 10 al caracter del envío podemos elegir sus características especiales como son, certificado, urgente, urgente especial y reembolso. Finalmente, seleccionamos el destino del envío que puede ser, interior de población, interurbano, internacional, Bonificado A, Europa Occidental, Bonificado B para el caso de superficie, y Tarifa I, Tarifa II y Tarifa III, como sobretas 15 sas aereas.

20

En el caso de paquetes postales, su tarifa varía por píses seleccionándose por pulsador los siguientes: Francia, Alemania Occidental, Suiza, USA, Gran Bertaña, Portugal, Suecia, Argentina, Colombia, Mexico, Venezuela, Guinea Ecuatorial, Marruecos y Ja-

25

pón. Para el resto de países se introducirá por botone-
ra el precio correspondiente después de pulsar (K) .
La botonera numérica de mando sirve por ejemplo para
introducir el valor del seguro del envío en pesetas,
5 a continuación se pulsa "seguri" y ya podemos pulsar
la tecla (*).


En el caso de envío único, una vez seleccionadas
todas las distintas posibilidades, hay que pulsar (*)
10 obteniéndose el resultado del peso e importe junto
con una etiqueta indicativa del importe, fecha y local-
idad de origen.

Si el remitente realiza varios envíos, una vez
15 seleccionadas las distintas posibilidades de cada en-
vío, hay que pulsar (+) obteniéndose el resultado del
peso e importe junto con una etiqueta indicativa como
la expuesta, para cada uno de ellos. Si seguidamente
pulsamos (*) obtendremos en el visor del peso el número
20 de los envíos realizados, y en el importe la suma de
los mismos, evitando la realización de cálculos al o-
perador de la balanza postal.

Al final del día o en el momento deseado, por
25 llave, se puede solicitar el gran total, apareciendo

en el visor del peso el numero de envios realizados y en el de importe la suma de ellos, permitiendo un control completo del trabajo realizado por la maquina.

5

La fecha es introducida al inicio de la jornada pulsando  seguido de seis cifras indicativas de la misma, realizandose un ticket de comprobación. La maquina esta protegida contra errores de manipulación, ya que suena un zumbador al pulsar cada tecla y aparece error si se solicita una combinación errónea, o si se coloca sobre el plato un peso superior al autorizado.

10

15

Se vuelve al funcionamiento normal después de cometer error pulsando la tecla "C".

20

Para un mismo grupo de teclas como, clase de correspondencia, caracter o destino, permanece activa y encendido el piloto de la ultima tecla solicitada, desactivandose todas al pulsar la tecla "C".

25

Todo ello es posible por la utilización de técnicas electronicas como son las celulas de carga para la balanza y microprocesadores programables con el

conjunto de las tarifas postales y sus diferentes -
combinaciones.

5 Con este memoria quedan reseñadas suficiente-
mente la originalidad y las ventajas propias de este
modelo de balanza postal automática cuya propiedad -
industrial reivindicamos en España y otros países -
con arreglo a las disposiciones legales en vigor de
10 acuerdo a la esencialidad recogida en las siguientes
notas.

15

20

25



REIVINDICACIONES

5 1.- Balanza postal tarificadora automatica e -
impresora, caracterizada porque en un conjunto homo-
geneo presenta la balanza, la impresora y el teclado
introduccion de datos de tal manera que, una vez pue-
ta en marcha, adecuadamente segun cada caso, la sim-
ple colocacion de un objeto sobre la plataforma de
la balanza establece una etiqueta impresa adhesiva
10 en la que se refleja la fecha, el importe y el punto
de origen.

15 2.- Balanza postal, caracterizada, segun ei-
vindicacion anterior, porque el teclado incluye las
diferentes combinaciones de las tarifas postales en
vigor y un teclado numerico por el que se pueden in-
troducir precios.

20 3.- Balanza postal, segun reivindicaciones 1 y
2, caracterizada porque se utilizan tecnologias elec-
tronicas, preferentemente del tipo de microprocesado-
res, para programar internamente el conjunto de tari-
fas postales y sus combinaciones.

25 4.- Balanza postal, segun reivindicaciones 1 a

3, caracterizada porque va provista de visores que indican visualmente el peso y el precio para cada envío y a petición del operador la cantidad de envíos efectuados y su importe, tanto parciales como totales.

5

5.- Balanza postal, según reivindicaciones 1 a 4, caracterizada porque esta provista de una llave para evitar operaciones no autorizadas y mediante su actuación se obtiene el control del trabajo realizado por la máquina al dar simultáneamente en los visores el gran total del número de envíos efectuados y la suma de los importes.

10

6.- Balanza postal, según reivindicaciones 1 a 5, caracterizada porque la fecha en introducida al inicio de cada jornada entregando un ticket de comprobación.

15

7.- Balanza postal, según reivindicaciones 1 a 6, caracterizada porque esta provista de un circuito contra errores de manipulación ya que suena un zumbador al pulsar cada tecla y aparece error si se solicita una combinación equivocada o si se coloca sobre la balanza un objeto postal de peso superior al auto

20

25

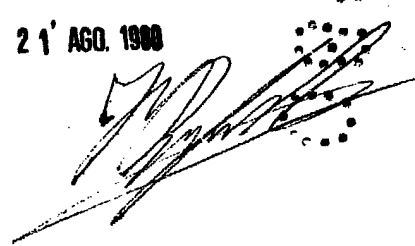
rizado según tarifas.

5 8.- Balanza postal, según reivindicaciones 1 a 7, caracterizado porque es nivelada por medio de sus puntos de apoyo o patas regulables en altura.

10 9.- Balanza postal, según reivindicaciones 1 a 8, caracterizada porque va provista de una batería recargable de puesta en servicio automática es caso de falta de energía eléctrica en la red pública.

15 10.- Balanza postal tarificadora automática e impresora.

Madrid, 21 AGO. 1988



15

20

25

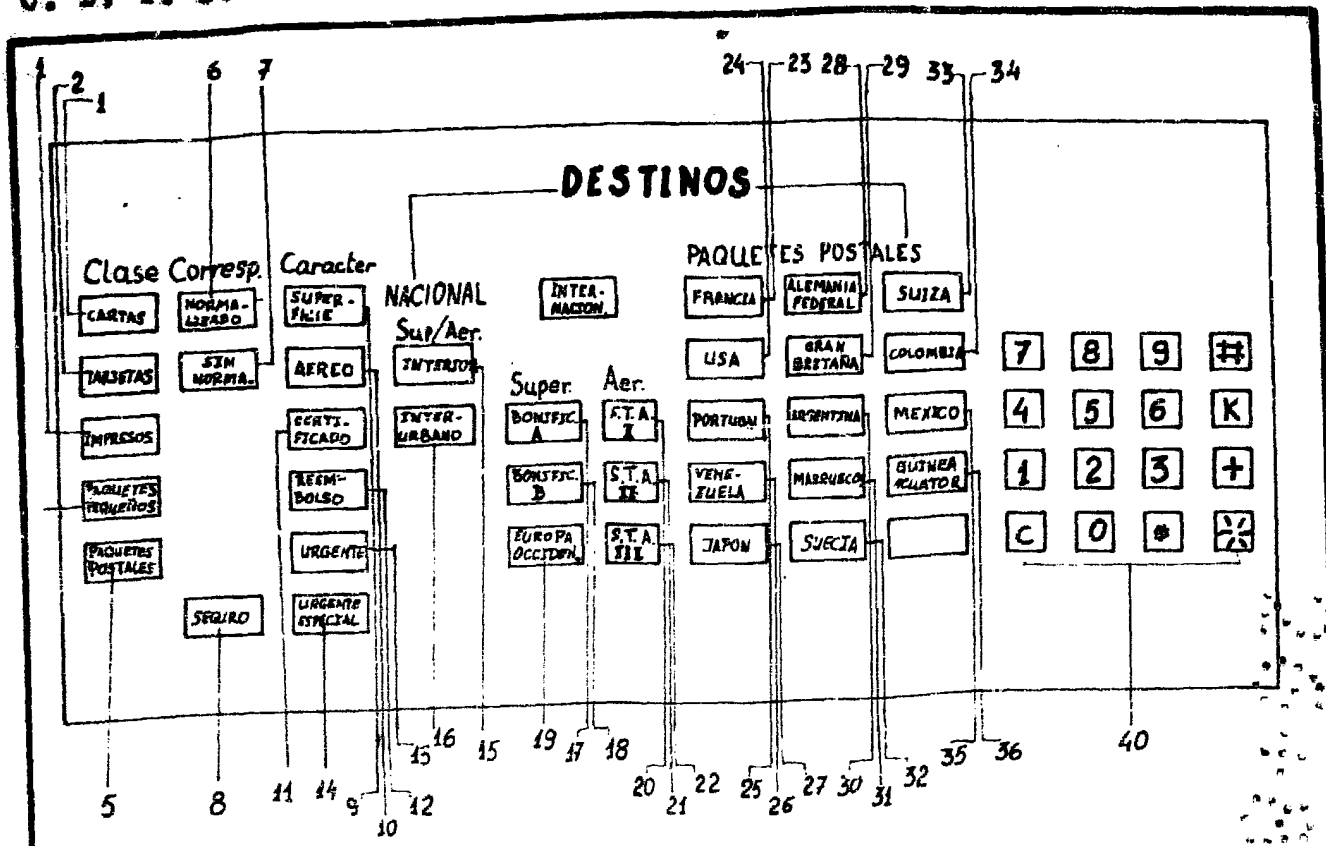
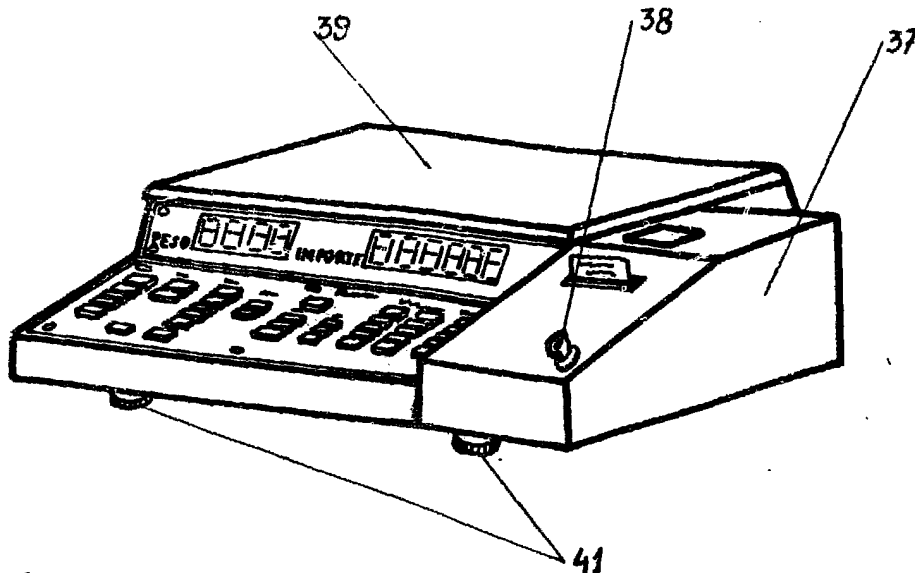


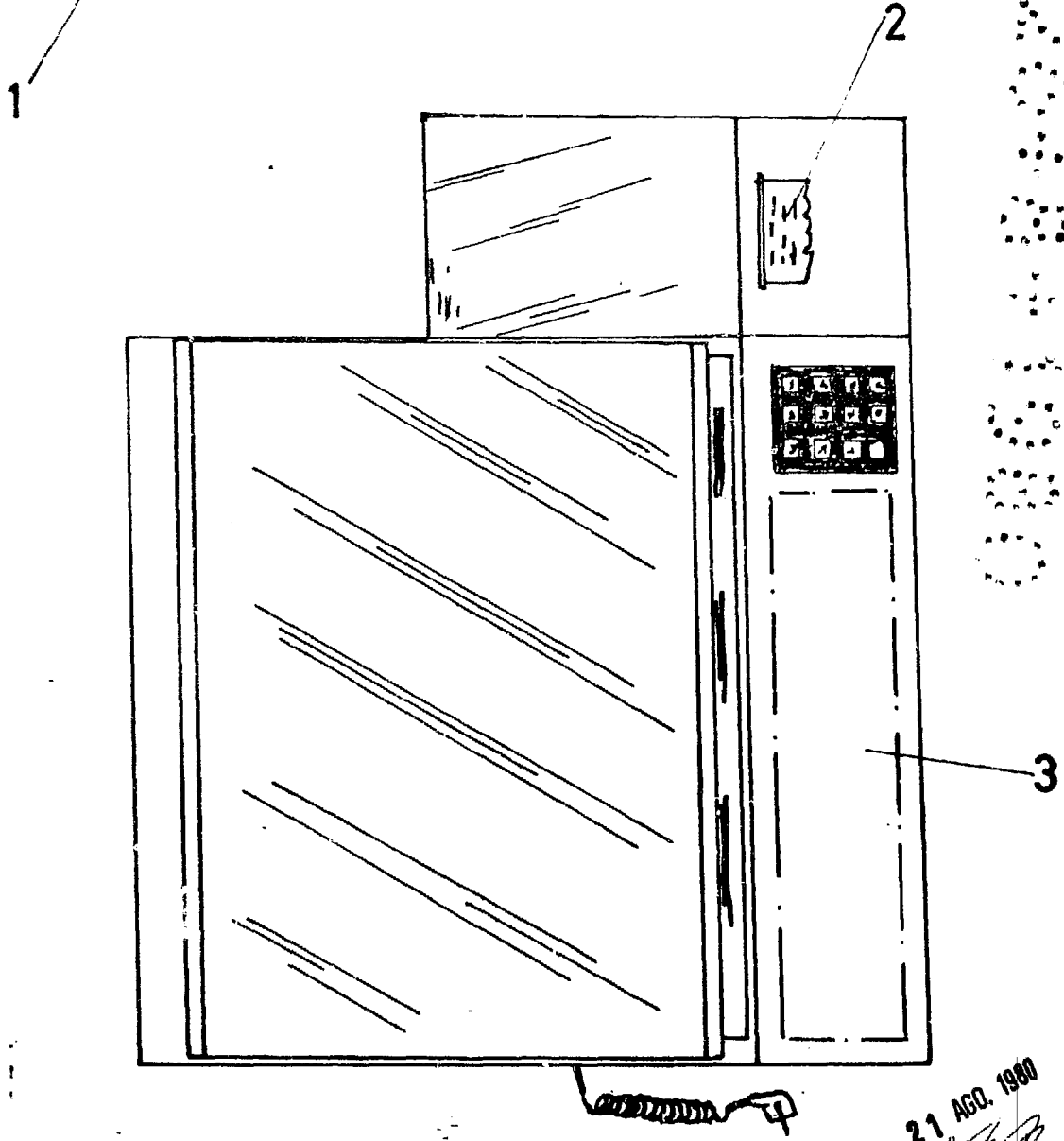
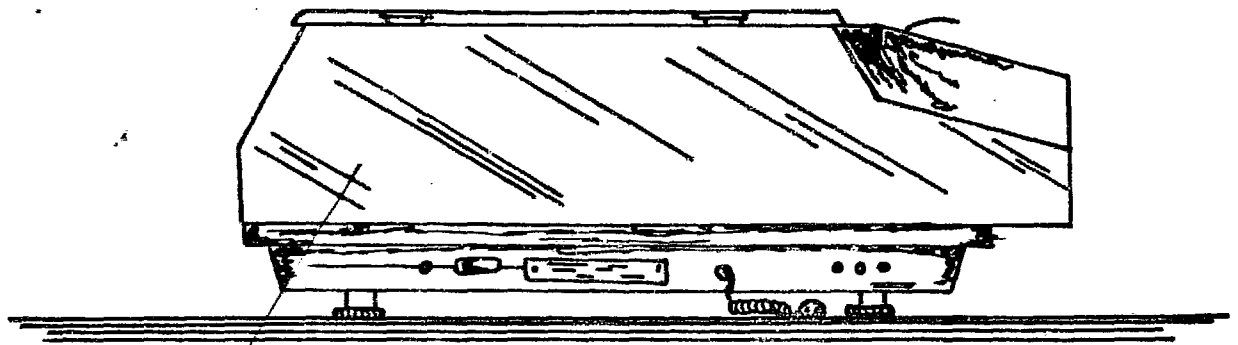
Fig. 1

21 ACO. 1980



escala variable

Fig. 2



escala variable

21 AGO. 1980