

MINISTERIO DE INDUSTRIA Y ENERGIA

Registro de la Propiedad Industrial



ESPAÑA

REGISTRO DE MARCAS Y MODELO DE UTILIDAD

NUMERO	52702
FECHA DE PRESENTACION	28 AGO. 1980

16 NOV. 1980

30 PRIORIDADES:	31 NUMERO	32 FECHA	33 PAIS
-----------------	-----------	----------	---------

37 FECHA DE PUBLICIDAD	38 CLASIFICACION INTERNACIONAL
	A63B 35/10

39 TITULO DE LA INVENCIÓN
"FLOTADOR NADADOR GIMNASTICO"

71 SOLICITANTE (ES)
D. DANIEL MAURC EZQUERRA y D. MIGUEL IBARRIYEN

DOMICILIO DEL SOLICITANTE
VERA DE BIDASOA (NAVARRA)

72 INVENTOR (ES)
Los mismos solicitantes.

73 TITULAR (ES)
Los mismos solicitantes.

74 REPRESENTANTE
D. JUAN DE RAFAEL LINGUELL.

MEMORIA DESCRIPTIVA

El objeto de la presente solicitud de Modelo de Utilidad se refiere a un flotador nadador gimnastico, que aporta esenciales características de novedad asi como grandes ventajas sobre los ya existentes en el mercado.

El aprendizaje de la natación suele hacerse utilizando flotadores consistentes en planchas flotadores de aproximadamente el ancho del cuerpo humano y de largo mas o menos como la mitad de la altura del aprendiz, que dejan libres los brazos y las piernas o bien se sujetan por un extremo con los brazos dejando el cuerpo en flotación para ejercitar el movimiento de los pies. Con el flotador nadador gimnastico cuya originalidad demostramos se consiguen una serie de ventajas practicas de seguridad y de rapidez en el aprendizaje sumamente importantes.

Entre ellas podemos citar; por su misma forma, forma un flotador que en muchos casos eliminará desde un principio la plancha flotadora debajo del cuerpo; los brazos articulados permiten un mo

5 movimiento alternativo de avance y retroceso similar al de la natación real libre; el movimiento de avance que se produce estimula psicológicamente desde el primer momento al aprendiz; deja libre el cuerpo para extenderlo en flotación propia, no ayudada desde un principio y facilitando el movimiento de las piernas y de la cintura, y por último, permite el acoplamiento de una plancha flotadora en casos necesarios de temor en el aprendiz.

10

Todo ello es posible gracias a la disposición original que se aprecia en la figura unida, totalmente expresiva de cuanto exponemos.

15

Así en -1- se representa el cuerpo del flotador en forma similar a una "U" cuyos brazos se prolongan en -2- protegiendo a la turbina formada por los discos -3- flotantes igualmente, unidos por los álabes -4- todo ello soportando en -5- en los brazos de la "U" antes citada y accionada por la biela -6- impulsada por los brazos -7- que son así dos o actuados en -8- por el usuario. Este punto de actuación tiene una forma apropiada para ser actuado con las manos, en cuyo caso quedan ligeramente abiertas como en la natación y aligando a la -

20

25

articulación en las muñecas en posición el usuario boca abajo en el agua, o bien con los pies, por ejemplo boca arriba. Los brazos -7- son guiados por -9- a lo largo del canal -10- practicado en los brazos de la "U". Es de notar que esta "U" es de un material flotante o bien hueco para obtener este efecto y esta reforzada en su frente por el tirante -11-.

10 En los casos en que sea conveniente o necesaria la utilización de un flotador complementario se le puede fijar por medio de los pasadores -12- un soporte -13- en el que se aloja el flotador complementario.

15 Es obvio que este diseño corresponde a una realización escogida entre las muchas posibles que variaciones en la forma de la turbina o del cuerpo del flotador o de las bielas afecten a la esencialidad de esta invención, consistente en una 20 pequeña turbina flotante accionada por el usuario a la que puede acoplarse de diferentes formas otro elemento flotador.

25 Como se aprecia en la figura es una ventajoso

y seguro dispositivo de aprendizaje de la natación
cuya propiedad industrial reivindicamos por su ori-
ginalidad y prioridad con arreglo a la legislación
vigente tanto en España como en otros países.

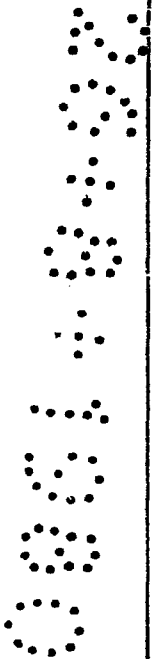
5

10

15

20

25



REIVINDICACIONES

5 1.- Flotador nadador gimnastico, caracteriza-
do porque consta de una pequeña turbina dispuesta
en un extremo de un cuerpo flotador, turbina que -
es accionada por el movimiento alternativo de dos
brazos deslizantes situados a ambos lados del cuer-
po o armadura antes citado, formando un elemento -
flotador capaz de mantener a flote un cuerpo huma-
no.

10

15 2.- Flotador nadador gimnastico, según reivin-
dicación anterior, caracterizado porque la propia
turbina puede construirse a elección de forma que
tambien sea flotante contribuyendo al efecto de
flotación y evitando su pérdida cuando sea utiliza-
da en el mar.

20 3.- Flotador nadador gimnastico, según reivin-
dicaciones 1 y 2, caracterizado porque los asideros
de los brazos que accionan las bielas de la turbina
tienen una forma anatomica que permite que sea ac-
cionado con las manos o con los pies en una posi-
ción similar a la de la practica de la natación.

25

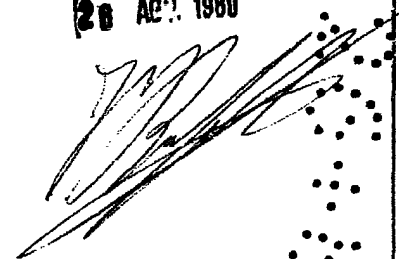
4.- Flotador nadador gimnastico, según reivindicaciones 1 a 3, caracterizado porque esta preparado para incorporarle un elemento de fijación de un flotador complementario.

5

5.- Flotador nadador gimnastico.

Madrid,

20 AGO. 1980

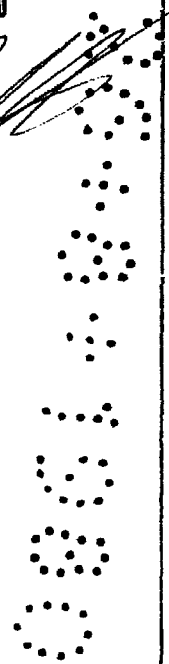
A large, stylized handwritten signature in black ink, slanted upwards to the right, overlapping the date stamp.

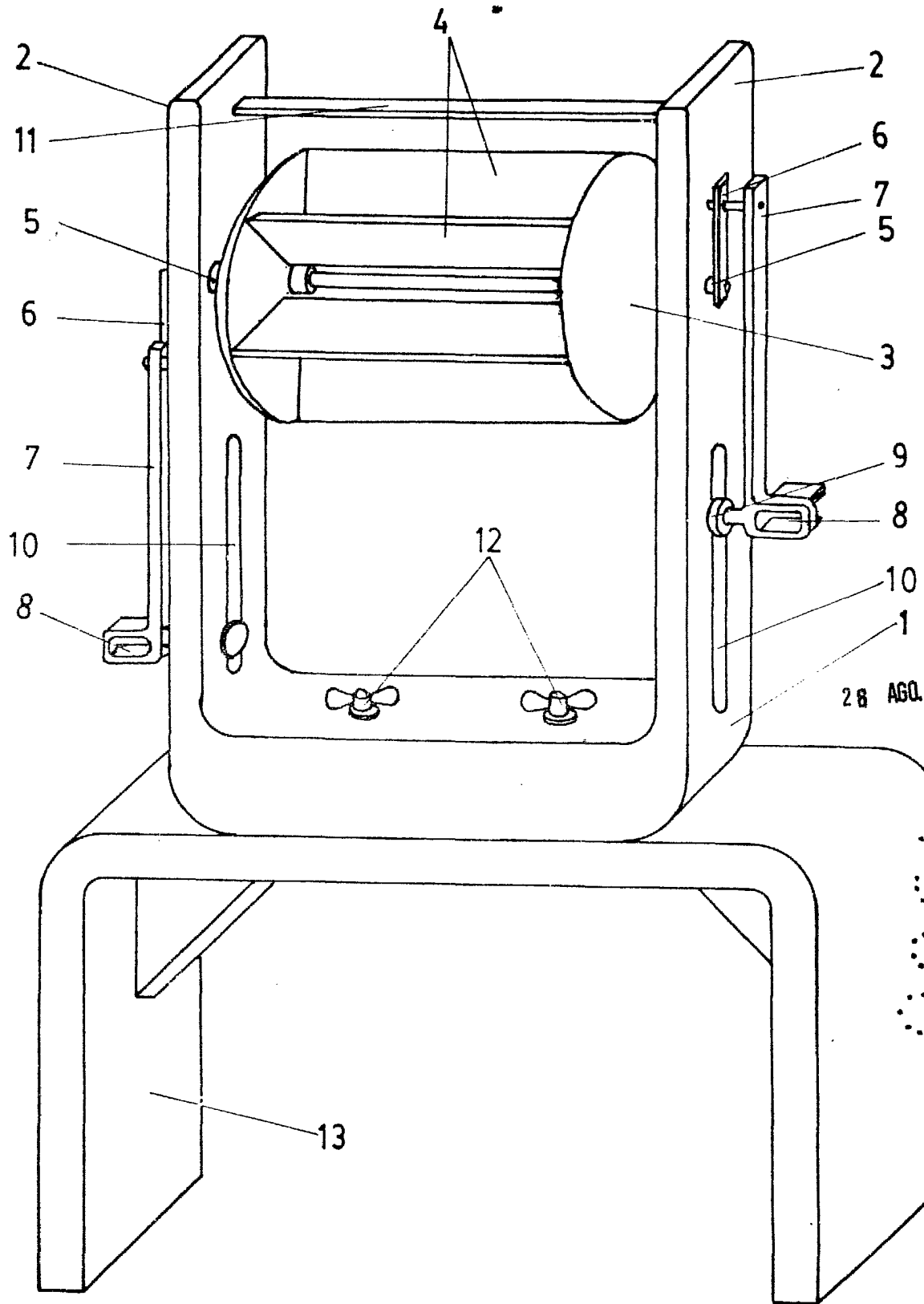
10

15

20

25





28 AGO. 1960

escala variable