



ESPAÑA

ES

11  
21  
22

NUMERO	252.697
FECHA DE PRESENTACION	26.8.80

Y

MODELO DE UTILIDAD

11 ABR. 1981

30 PRIORIDADES:	32 FECHA	33 PAIS
31 NUMERO		

47 FECHA DE PUBLICIDAD	51 CLASIFICACION INTERNACIONAL
	B65D 85/10

54 TITULO DE LA INVENCIÓN  
ARTICULO PARA FUMADORES.

71 SOLICITANTE (S)  
D<sup>a</sup> JOSEFINA JORGE SOLER

DOMICILIO DEL SOLICITANTE  
Habitat Don 2.000. Casa 13, 13<sup>a</sup> piso.- ZARAGOZA (2)

72 INVENTOR (ES)

73 TITULAR (ES)

74 REPRESENTANTE  
D. BERNARDO UNGRIA GCIBURU

mvp

1 El Estatuto vigente sobre Propiedad Industrial, de  
26 de Julio de 1929, en su texto refundido publicado el 30  
de Abril de 1930, establece los caracteres de patentabili-  
dad de las invenciones de tipo industrial que tienen por  
5 objeto obtener ventajas sobre lo ya conocido, admitiendo  
por consiguiente como patentables, las nuevas máquinas, a-  
paratos, instrumentos, procesos de fabricación, etc. La am-  
plitud de conceptos previstos como patentables, ha llevado  
al legislador a aclarar (Artº. 46) que la enumeración con-  
10 tenida en dicho cuerpo legal es puramente enunciativa, y no  
limitativa, haciéndola extensiva incluso a los descubrimien-  
tos de tipo científico (Artº. 47).

El Decreto de 26 de Diciembre de 1947, reconociendo  
la Orden de 18 de Noviembre de 1935, confirma el criterio  
15 legal de que también serán patentables los instrumentos, ob-  
jetos, o partes de los mismos, que aporten a la función a  
que son destinados, un beneficio o efecto nuevo, y en defi-  
nitiva que constituyan una mejora sustancial sobre lo ante-  
riormente conocido.

20 Pues bien, a tenor de lo expuesto, y en base al ar-  
ticulado que recoge los conceptos expresados, debe conside-  
rarse, que la invención a que se refiere la presente memo-  
ria, constituye una novedad industrial, con características  
y ventajas que la hacen merecedora del privilegio de explo-  
25 tación exclusiva que por ella se solicita, premiando así  
los méritos de quien aporta a la industria del país una me-  
jora efectiva y precisamente comprendida entre las enuncia-  
das por la Ley como patentables. (Arts. 46 y 47 en relación  
con el 171, en su nueva redacción afectada por la Orden de  
30 18 de Noviembre de 1.935).

1 La presente invención se refiere a un artículo para fumadores, cuya especial característica consiste en la incorporación solidarizada de una cajita de cerillas sobre un paquete de cigarrillos.

5 Básicamente el artículo para fumadores que la invención propone consta de un paquete de cigarrillos convencional que incorpora una caja de cerillas, formando, preferentemente, una única pieza, para lo cual el paquete de cigarrillos se construirá de forma que su base inferior se prolongue en un corto tramo que determina un hueco o alojamiento abierto por uno de sus laterales para en él alojar la barquilla contenedora de las cerillas. Es decir, que la caja de cerillas constituirá una prolongación del propio paquete de cigarrillos formando el conjunto una única pieza, para lo cual y como anteriormente se ha dicho, las propias caras que componen el paquete de cigarrillos se prolongarán, a partir de su fondo, en unos tramos que quedarán cerrados asimismo por otro fondo y abierto en correspondencia con uno de los laterales para determinar el alojamiento donde irá dispuesta y ubicada la correspondiente barquilla contenedora de las cerillas, dando lugar así a un paquete de cigarrillos que lleva incorporado, formando una única pieza con él, una caja de cerillas.

25 En cuanto al rascador para el encendido de las cerillas, el mismo puede ir adosado, mediante el correspondiente adhesivo, a cualquiera de las caras laterales, o bien la propia cara del fondo del propio paquete.

30 Aparte de la realización preferente y descrita del artículo para fumadores que la invención propone, la

1  
caja de cerillas puede ir incorporada al paquete de cigarrillos, sobre el fondo de éste, constituyendo una prolongación adosada a tal fondo del paquete y pudiendo llevar  
5 incluso las impresiones identificativas del propio paquete de cigarrillos.

En cualquiera de los casos se consigue llevar un paquete de cigarrillos incluida la propia caja de cerillas, lo cual constituye una gran ventaja y comodidad para el usuario, ya que éste actualmente deberá de llevar dos  
10 cuerpos independientes, por una parte la propia caja o paquete de cigarrillos y por otra la caja de cerillas o encendedor, representando una incomodidad para el usuario al tener que llevar consigo dos cuerpos que en la mayor parte de los casos no se sabe en que bolsillos se pueden guardar.

Para completar la descripción que seguidamente se va a realizar y con objeto de ayudar a una mejor comprensión de las características del invento, se acompaña a la  
20 presente memoria descriptiva de un juego de planos cuyas figuras representan lo siguiente:

Figura 1ª.- Muestra una vista en perspectiva de un paquete de cigarrillos sobre cuyo fondo se aprecia un alojamiento para la introducción de la correspondiente -  
25 barquilla contenedora de las cerillas, pudiéndose apreciar como tal alojamiento constituye parte integrante del propio paquete de cigarrillos.

Figura 2ª.- Muestra una vista en perspectiva y similar a la representada en la figura anterior, en la que se observa como el fondo del paquete de cigarrillos incor-

1 no parte integrante del propio paquete como en el caso anterior, sino una prolongación del fondo del mismo.

Figura 2a.- Muestra una vista en perspectiva de la caja de cerillas representada en la figura anterior, en la que se observa el adhesivo de la misma.

5 A la vista de las mencionadas figuras, puede observarse como el artículo para fumadores que la invención propone se constituye básica y exclusivamente mediante un paquete de cigarrillos (1), cuya parte inferior o fondo se prolonga, formando parte integrante del mismo, en una zona o alojamiento hueco (2) destinado a recibir una barquilla con las correspondientes cerillas. De esta forma se consigue que el propio paquete de cigarrillos (1) lleve incorporada la correspondiente caja de cerillas, formando parte integrante del mismo, es decir, una única pieza.

10 Como formas de realización preferente y como ya se ha comentado, están las representadas en las figuras 2ª y 3ª, de tal forma que por ejemplo en la figura 2ª se representa una caja de cigarrillos (1) sobre cuyo fondo va adosada una caja de cerillas (3) formando una prolongación del propio paquete (1), y cuya caja de cerillas (2) está dotada del correspondiente rascador (4) que puede ir en cualquiera de sus caras, o incluso en el propio paquete de cigarrillos (1), así como de unas lengüetas (5) para poder extraer la barquilla contenedora de las cerillas y tener acceso a éstas. En las figuras 2 y 2a se observa el adhesivo (6) que llevan el paquete de cigarrillos (1) y la caja de cerillas (3), en sus caras de adosamiento, estando tales adhesivos (6) protegidos por una lámina (7).

1

Por consiguiente, se trata de una caja de ceri-  
llas que de una forma preferente va incorporada sobre el  
propio paquete de cigarrillos formando parte integrante  
de éste, es decir, como una prolongación del fondo del  
mismo, o bien una caja de cerillas que puede estar adosada  
al fondo del paquete de cigarrillos o adosada mediante ad-  
hesivo a cualquiera de las caras del propio paquete de  
cigarrillos, consiguiéndose en todos los casos el hecho  
de llevar conjuntamente un paquete de cigarrillos y una ca-  
ja de cerillas formando un bloque.

5

10

15

20

25

30



1 Hecha la descripción a que se refiere la memoria  
que antecede, es preciso insistir en que los detalles de  
realización de la idea expuesta, pueden variar, es decir,  
que pueden sufrir pequeñas alteraciones, basadas siempre  
5 en los principios fundamentales de la idea, que son en esen-  
cia los que quedan reflejados en los párrafos de la descrip-  
ción hecha. En efecto, el Artículo 48 del Estatuto vigente  
sobre Propiedad Industrial, establece como no patentables,  
en su apartado tercero, "los cambios de forma, dimensiones,  
10 proporciones y materias de un objeto ya patentado". fijando  
así el criterio del legislador en el sentido de que paten-  
tada una idea que pueda dar lugar a una realidad práctica  
e industrializable, nadie podrá apoyarse en ella para, a  
pretexto de haber introducido ligeras modificaciones, pre-  
15 sentarla como nueva y propia.

Este principio, en cuanto al alcance de la protec-  
ción del objeto patentado se refiere, se halla confirmado  
por numerosas Sentencias del Tribunal Supremo, y entre -  
ellas, como más terminantes, en las de fechas 16 de octubre  
20 de 1954, 23 de enero de 1959, 20 de marzo de 1964 y otras.

Establecido el concepto expresado, en cuanto a la  
amplitud que debe darse a la protección solicitada, se re-  
dacta a continuación la Nota de Reivindicaciones, de acuer-  
do con lo que se establece en el último párrafo del apar-  
25 tado tercero del Artículo 100 de la Ley, sintetizando así  
las novedades que se desean reivindicar:

#### NOTA DE REIVINDICACIONES

En resumen, el privilegio de explotación exclusi-  
va que se solicita, recaerá sobre las reivindicaciones si-  
30 guientes:

1                    1ª.- ARTICULO PARA FUMADORES, esencialmente ca-  
racterizado porque se constituye mediante un paquete de  
cigarrillos que se prolonga en una caja o carterilla de  
cerillas o que opcionalmente ambas partes se vinculan mu-  
5                    tuamente mediante una zona adhesiva perteneciente a cual-  
quiera de dichos paquetes de cigarrillos o de la caja de  
cerillas.

10                    2ª.- ARTICULO PARA FUMADORES, según reivindica-  
ción anterior, caracterizado porque la caja de cerillas es  
incorporada al fondo del paquete de cigarrillos constitu-  
yendo una prolongación de éste incluso en las impresiones  
identificativas del paquete de cigarrillos.

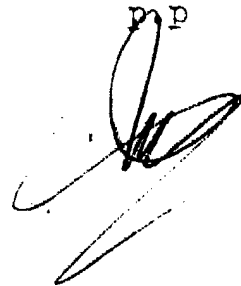
15                    3ª.- Se reivindica por último y como objeto so-  
bre el que ha de recaer el Modelo de Utilidad que se soli-  
cita por: ARTICULO PARA FUMADORES.

Todo conforme queda descrito y reivindicado en  
la Presente Memoria descriptiva que consta de ocho pági-  
nas mecanografiadas y dibujos adjuntos.

20                    Madrid, 26 Agosto de 1.980

BERNARDO UNGRIA

mp



25

30

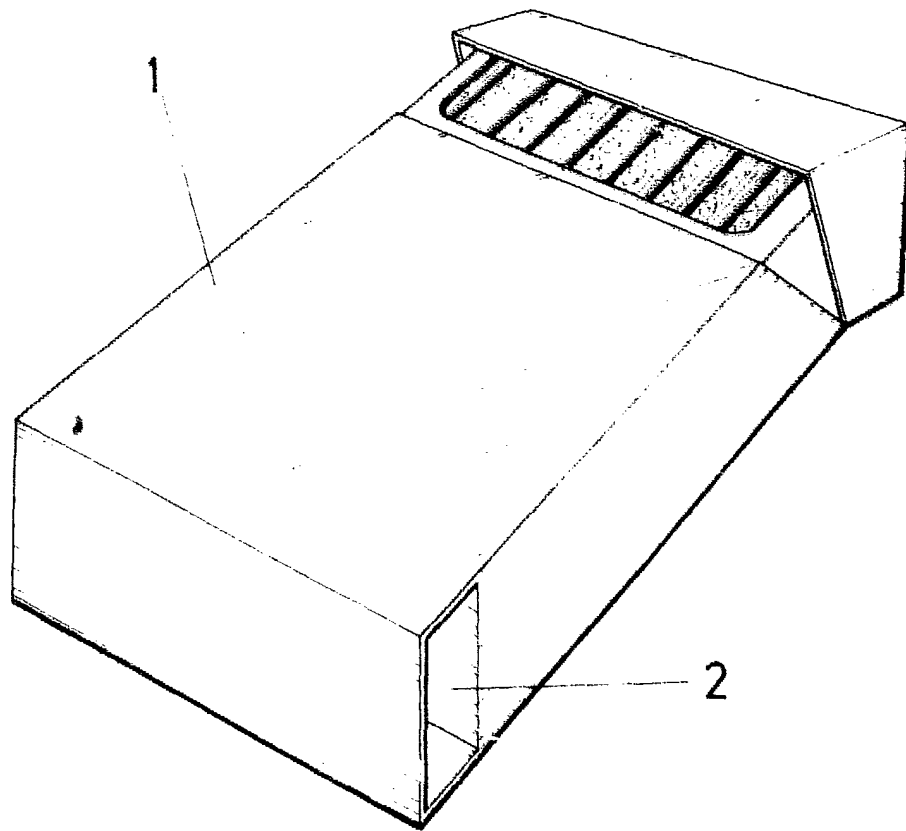


FIG. 1

ESCALA VARIABLE

Madrid, 26 de agosto de 1980

BERNARDO UNGRIA

D. P.

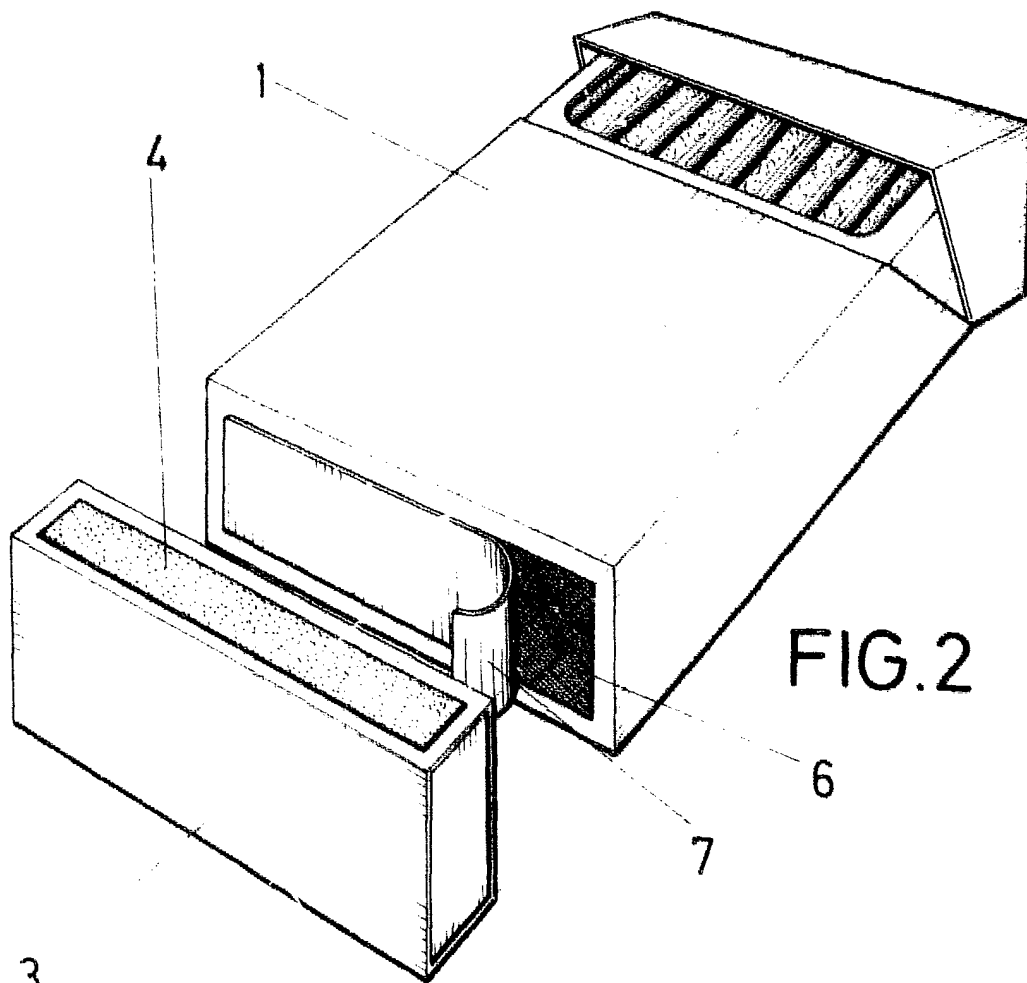
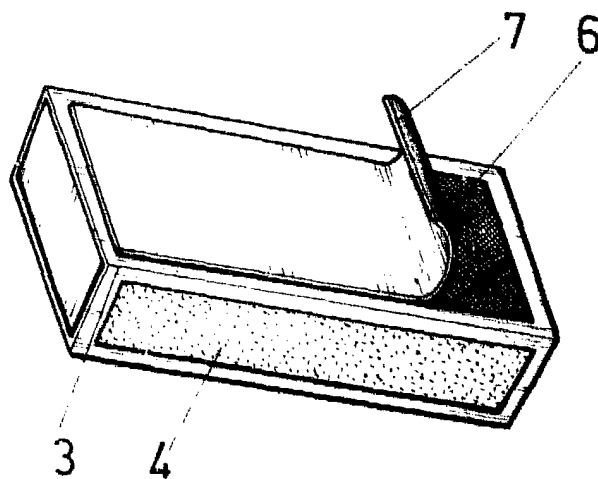


FIG. 2

FIG. 2a



ESCALA VARIABLE  
Madrid, 26 de Agosto de 1980  
BERNARDO UNGRIA  
P. P.

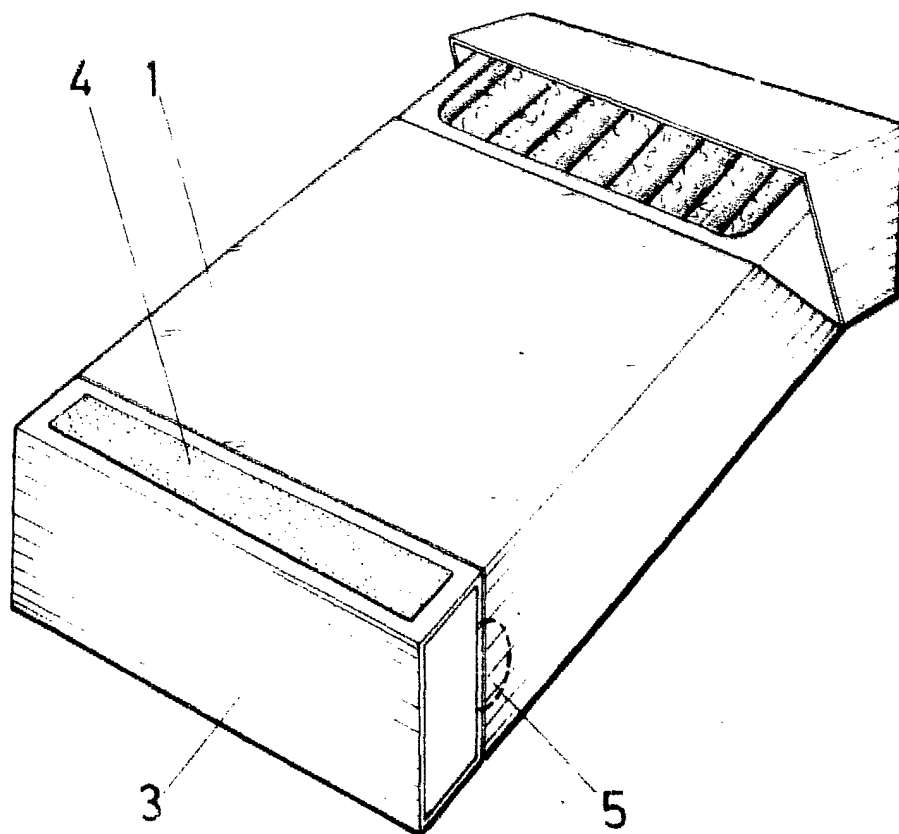


FIG.-3

ESCALA VARIABLE

Madrid, 26 agosto 1.980

BERNARDO UNGRIA

P.P.

A handwritten signature and several scribbles are present below the text 'P.P.', likely indicating the author or a specific reference.