



ESPAÑA

MODELO DE UTILIDAD

10	ES	11	NUMERO	10	Y
		20	5 2 6 9 4 [®]		
		22	FECHA DE PRESENTACION		
			26 AGO. 1980		

16 NOV. 1980

30	PRIORIDADES	32	FECHA	33	PAIS
3	NUMERO				
	--		--		--

47	FECHA DE PUBLICIDAD	51	CLASIFICACION INTERNACIONAL
			E 06 C 2/04

52	TITULO DE LA INVENCIÓN
	"Panel para muros"

61	SOLICITANTE (S)
	D. ANGEL GOMEZ GOMEZ

	DOMICILIO DEL SOLICITANTE
	Avda. Madrid nº 27, LERIDA

72	INVENTOR (ES)
	--

73	TITULAR (ES)

74	REPRESENTANTE
	M. Curell Suñol

M O D E L O D E U T I L I D A D

por VEINTE años

solicitado en España a favor de D. ANGEL GOMEZ GOMEZ, de nacionalidad española, domiciliado en Avda. de Madrid núm. 27, LÉRIDA, por "Panel para muros". - - - - -

5.

MEMORIA DESCRIPTIVA

La presente invención se refiere a un panel para muros, ideado con el objeto de obtener unas mejores condiciones en la erección de cerramientos, tanto en el aspecto constructivo práctico, como en el aspecto de las propiedades técnicas aportadas, comparativamente con los materiales y formas de proceder usuales.

10.

El expresado panel para muros se caracteriza porque está constituido por un complejo de elementos asociados en estado de prefraguado para la mutua solidarización monolítica, consistiendo dichos elementos en una placa interior en mortero gaseoso de baja densidad y altos valores de aislamiento térmico y acústico, y en una envolvente de hormigón ligero armado, de gran resistencia e impermeabilidad, habiendo respectivamente en los bordes longitudinales del panel un resalte y un surco complementarios.

15.

entre sí, aptos para el mutuo encaje de los paneles con intercalación de una junta elástica. - - - - -

Otros objetos y características de la invención se irán dando a conocer en detalle a lo largo de la descripción que sigue, haciendo referencia a los dibujos ilustrativos que la acompañan. En los dibujos: - - - - -

5.

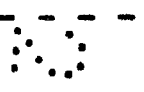


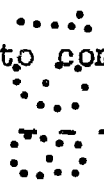
Figura única, representa, visto en perspectiva y seccionado transversal, un panel para muros según la invención.

10.



Un panel 1 para muros, de acuerdo con la invención, está compuesto por una pluralidad de elementos cuyos materiales son de análoga constitución, aunque presentan distinto comportamiento mecánico. - - - - -

15.



La estructura de un panel 1 consta de una placa interior 2 en mortero gaseoso de baja densidad y de una envolvente 3 en hormigón ligero armado, de gran resistencia e impermeabilidad, provista de unas mallas metálicas 4. - - - - -

20.

Los bordes longitudinales del panel 1 poseen, respectivamente, una nervadura 5 y un surco 6, complementarios entre sí, para el sucesivo acoplamiento de paneles, con intercalación de una junta elástica 7. - - - - -

La fabricación de los paneles 1 se realiza bajo el siguiente orden de operaciones. En primer lugar, se obtiene la pla

ca 2 de mortero gaseoso, objeto de expansión, y que es posteriormente introducida en un molde, provisto de las armaduras 4, para la ejecución de la envolvente 3 de hormigón ligero, el cual es vertido vibrado y bastante seco. - - - - -

5. Finalmente, el panel será pasado a la fase de curado y almacenado. - - - - -

La utilización de los paneles 1 en la construcción de muros se lleva a cabo en la forma ordinaria, enlazando correlativamente por dichos paneles, con el encaje de las nervaduras 5 y surcos 6. - - - - -

10.

Con los paneles de muro 1 se simplifican los trabajos de erección de cerramientos, especialmente por la ligereza del material, en comparación con los materiales tradicionales y, por otra parte, se consigue un notable aislamiento térmico debido a la placa de mortero gaseoso 2, además de una importante resistencia mecánica imputable al conjunto de elementos moldeados solidariamente por el explicado proceso de fabricación, en que los períodos de tiempo que median entre la formación de dichas placas permiten un inicio de fraguado suficiente para obtener una adecuada consistencia y permitiendo, por otra parte, la citada solidarización monolítica. - - - - -

15.

20.

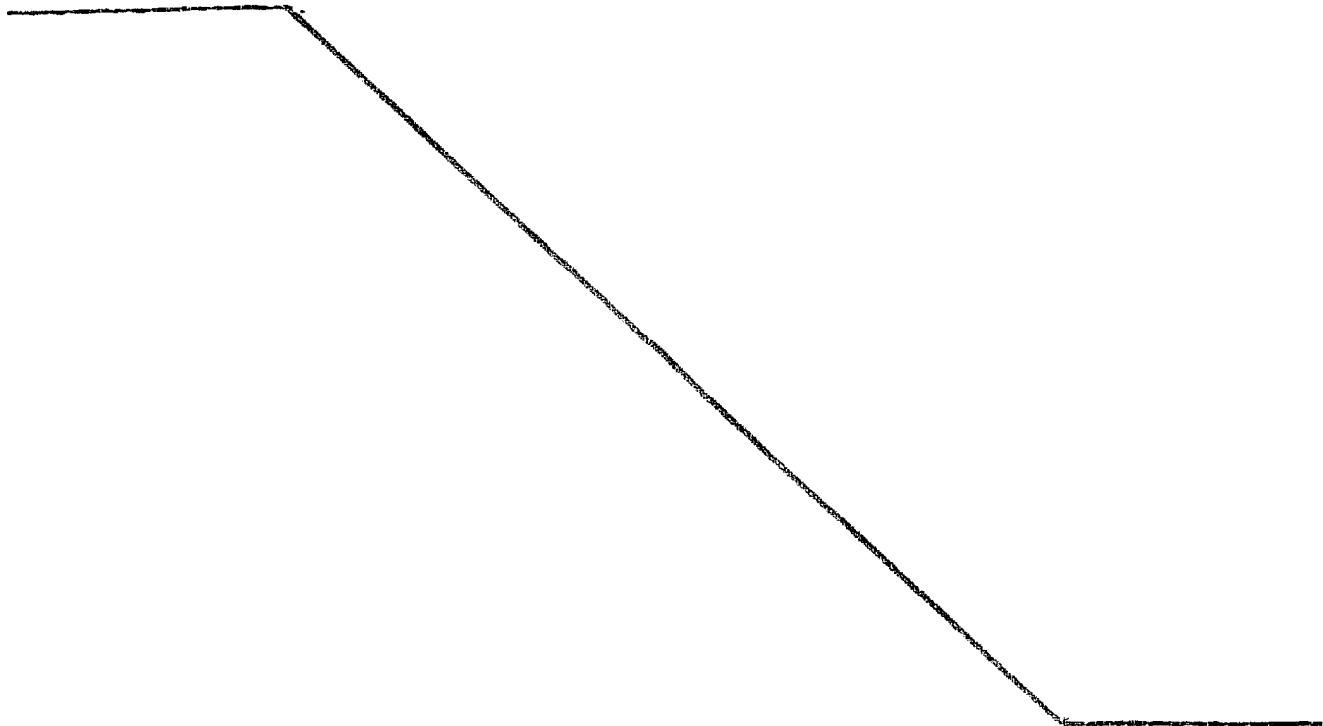
Otra ventaja importante estriba en el hecho de que los muros no necesitan ser revocados dado el particular acaba-

do de las superficies 8 de los paneles 1, tras su moldeo. - - -

Eventualmente, los paneles 1 pueden fabricarse con
ventanas, y como referencia ilustrativa, se indica que los mis-
mos tienen una anchura de 1,25 m. y una longitud de 4 m., con
5. un peso de 750 Kg. - - - - -

Descritas convenientemente las características de la
invención, se hace constar que en la misma podrán introducirse
cuantas variantes de detalle pueda aconsejar la experiencia,
siempre que con ello no se modifique la esencialidad de la mis-
10. ma. - - - - -

A los efectos consiguientes, se declaran de novedad,
utilidad y propiedad para España, sus territorios y plazas de
soberanía, las reivindicaciones que siguen. - - - - -



REIVINDICACIONES

1.- Panel para muros, caracterizado porque está constituido por un complejo de elementos asociados en estado de prefraguado para la mutua solidarización monolítica, consistiendo

5. dichos elementos en una placa interior en mortero gaseoso de baja densidad y altos valores de aislamiento térmico y acústico, y en una envolvente de hormigón ligero armado, de gran resistencia e impermeabilidad, habiendo respectivamente en los bordes longitudinales del panel, un resalte y un surco complementarios

10. entre sí, aptos para el mutuo encaje de paneles con intercalación de una junta elástica. - - - - -

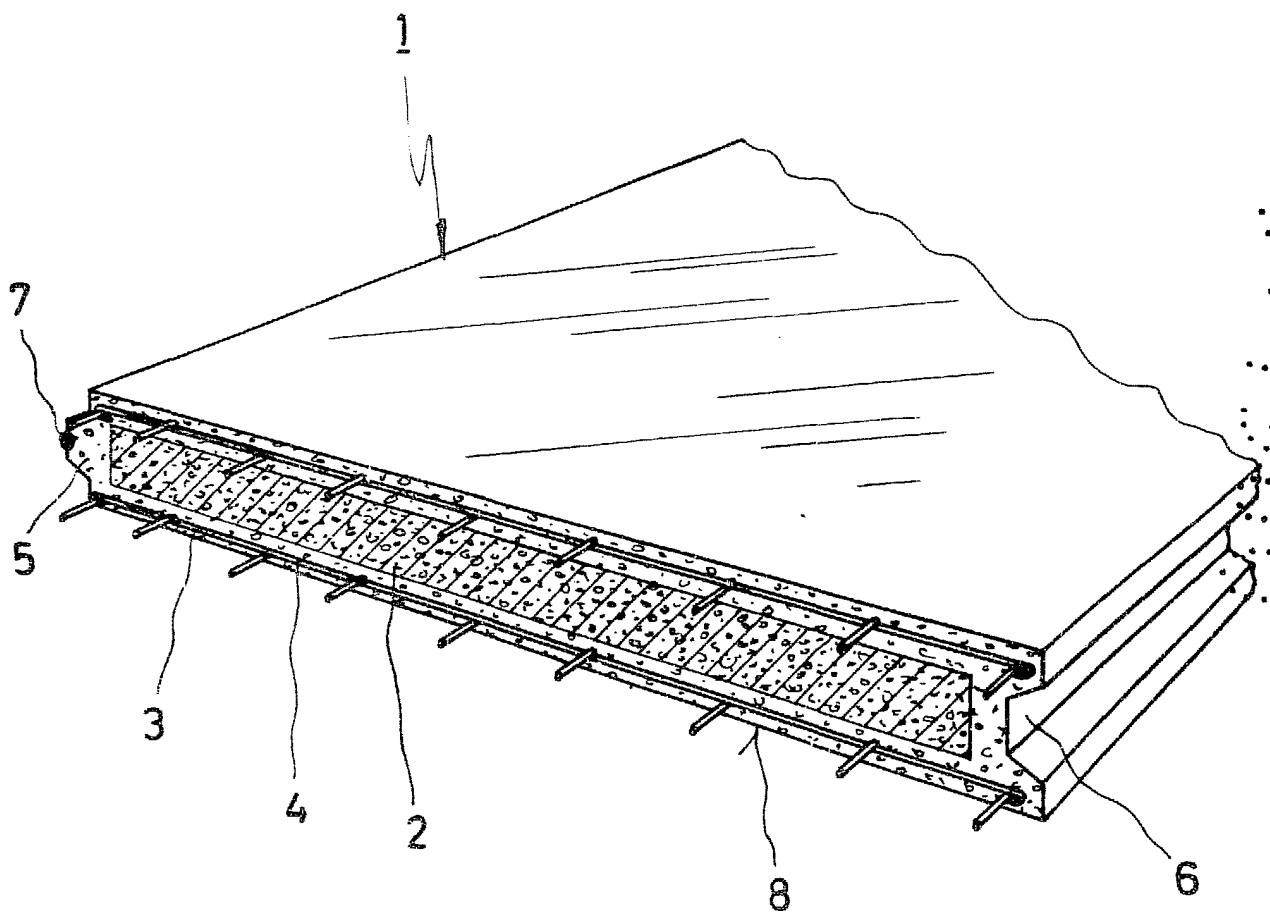
2.- "PANEL PARA MUROS". - - - - -

Todo ello conforme se describe y reivindica en la presente memoria que consta de cinco hojas, foliadas y mecanografiadas por una sola de sus caras, y de una figura que la ilustra

15.

MADRID 26 AGO. 1980

P.A. AL CURELL SUÑOL



MADRID 26 AGO. 1980

B. A. M. CURELL SUÑER