



ESPAÑA

MICROFILMADO
MODELO DE UTILIDAD

NUMERO	52685
FECHA DE PRESENTACION	25 AGO. 1980

16 NOV. 1980

30 PRIORIDADES:		
31 NUMERO	32 FECHA	33 PAIS
--	--	--

47 FECHA DE PUBLICIDAD	51 CLASIFICACION INTERNACIONAL
	A 2h F 21/00

54 TITULO DE LA INVENCIÓN
"Juego de fumador integral"

71 SOLICITANTE (S)
D. JOSE M ^a LOPEZ CEBOLLERC
DOMICILIO DEL SOLICITANTE
Tte. Conel. González Tablas nº 5, A6, BARCELONA

72 INVENTOR (ES)
--

73 TITULAR (ES)

74 REPRESENTANTE
M. Curell Suñol

R-3586-5

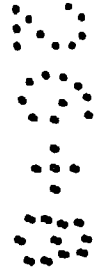
M O D E L O D E U T I L I D A D

por VEINTE años

solicitado en España a favor de D. JOSE M^a LOPEZ CEBOLLERO, de nacionalidad española, domiciliado en calle Tte. Conel. González

5. Tablas, 5, A6, BARCELONA, por "Juego de fumador integral". - - -

MEMORIA DESCRIPTIVA



10. La presente invención se refiere a un juego de fumador integral, del cual forman parte los elementos tradicionalmente más utilizados por los fumadores, y siendo la finalidad del mismo el disponer de un conjunto práctico, elegante y de cómoda utilización, siempre presto para servir a su usuario. - - -

15. El referido juego de fumador se caracteriza porque está constituido por un cuerpo compuesto por una base plana, aplicable sobre una superficie de apoyo, de una pared periférica y de una pared transversal que separa una parte delantera con respecto a una parte trasera, teniendo dicha pared periférica en dicha parte trasera, y asimismo la pared transversal, una altura mayor que en la parte delantera, determinando esta parte delantera una cavidad para recibir cenizas y un soporte para cigarrillos mediante

unas escotaduras del borde superior de la citada pared periférica, mientras que la parte trasera está dividida en dos cavidades por una pared en sentido anteroposterior, siendo mayor una de dichas cavidades y destinada a la colocación de una cajetilla de cigarrillos, asomando en su caso, por encima de las paredes, la tapa abatible de la misma, y permitiendo la cavidad menor la ubicación en forma extraíble de un encendedor de tipo usual, preferentemente las aristas vistas del cuerpo serán redondeadas y las caras exteriores de su pared periférica poseerán una leve inclinación saliente por la base. - - - - -

5.
10.

Otros objetos y características de la invención se irán dando a conocer en detalle a lo largo de la descripción que sigue, haciendo referencia a los dibujos ilustrativos que la acompañan. En los dibujos: - - - - -

15.

Figura 1, representa, visto en perspectiva, el juego de fumador objeto de la invención. - - - - -

Figuras 2 y 3, corresponden a unas secciones de la figura 1 por unas líneas II-II y III-III, respectivamente. - - -

20.

El juego de fumador de referencia, consiste en un cuerpo 1 en cerámica, plástico, metal, madera, cemento u otros materiales idóneos, que presenta una base plana 2, substancialmente rectangular, una pared periférica 3, y una pared transversal 4.

La pared transversal 4 divide el cuerpo 1 en una parte

anterior y otra posterior, con la particularidad de que en dicha parte posterior la pared periférica 3 y la propia pared transversal 4 poseen mayor altura que en la parte anterior. - - - -

5. La parte anterior da lugar a una cavidad 5 destinada a servir de cenicero, a cuyo efecto hay además unas entalladuras 6 en el canto superior de la pared periférica 3, sirviendo como apoya cigarrillos. - - - -

10. La parte posterior del cuerpo 1 está dividida en dos partes desiguales por una pared 7 orientada en el sentido anteroposterior. Ello compone una cavidad mayor 8 apta para alojar una cajetilla 9 de cigarrillos, y una cavidad menor 10 adecuada para contener un encendedor 11, extraíble en cada utilización, con independencia de tener forma cilíndrica, ovalada o prismática. - - - -

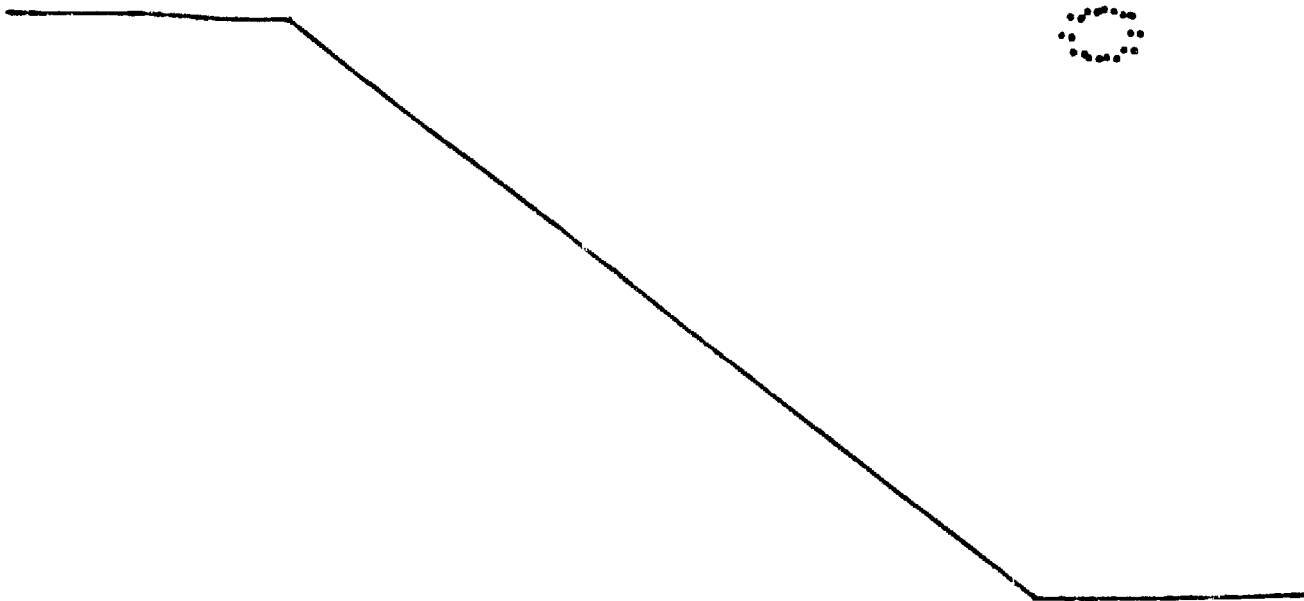
15. La cavidad mayor 8 puede recibir las cajetillas de forma normalizada corriente, tanto si carece o posee tapa superior, dado que en todo caso esta tapa sobresale la pared periférica 3 y puede ser accionada. - - - -

20. Para conferir un aspecto más agradable al cuerpo 1, en el ejemplo representado, el mismo tiene sus aristas exteriores más o menos redondeadas, y la pared periférica 3 posee una leve inclinación saliente por la base 2. Evidentemente, la forma del cuerpo podrá ser cualquiera. - - - -

5. El cuerpo 1 en cuestión, para aplicación en sobremesa, presenta diversas ventajas prácticas en cuanto a su servicio, siendo de fácil manejo y de aspecto favorable, para lo cual podrá ostentar colores adecuados, decoraciones o imágenes diversas. La construcción del cuerpo 1 carece de dificultades, por lo que es de realización económica. Otra particularidad de este juego de fumador es el de poder presentar formas e inscripciones o argumentos publicitarios. - - - - -

10. Describas convenientemente las características de la invención, se hace constar que en la misma podrán introducirse cuantas variantes de detalle pueda aconsejar la experiencia, siempre que con ello no se modifique la esencialidad de la misma. - - - - -

15. A los efectos consiguientes, se declaran de novedad, utilidad y propiedad para España, sus territorios y plazas de soberanía, las reivindicaciones que siguen. - - - - -



REIVINDICACIONES

1.- Juego de fumador integral, caracterizado porque está constituido por un cuerpo compuesto por una base plana, aplicable sobre una superficie de apoyo, de una pared periférica y de una pared transversal que separa una parte delantera con respecto a una parte trasera, teniendo dicha pared periférica en dicha parte trasera, y asimismo la pared transversal, mayor altura que en la parte delantera, determinando esta parte delantera una cavidad para cenicero y un soporte para cigarrillos mediante unas escotaduras del borde superior de la citada pared periférica, mientras que la parte trasera está dividida en dos cavidades por una pared en sentido anteroposterior, siendo mayor una de dichas cavidades y destinada a la colocación de una cajetilla de cigarrillos, asomando en su caso, por encima de las paredes, la tapa abatible de la misma, y permitiendo la cavidad menor la colocación de un encendedor. - - - - -

2.- "JUEGO DE FUMADOR INTEGRAL". - - - - -

Todo ello conforme se describe y reivindica en la presente memoria que consta de cinco hojas, foliadas y mecanografiadas por una sola de sus caras, y de tres figuras que la ilustran

MADRID 25 AGO. 1980

P. A. M. CURELL SUÑOL

FIG. 1

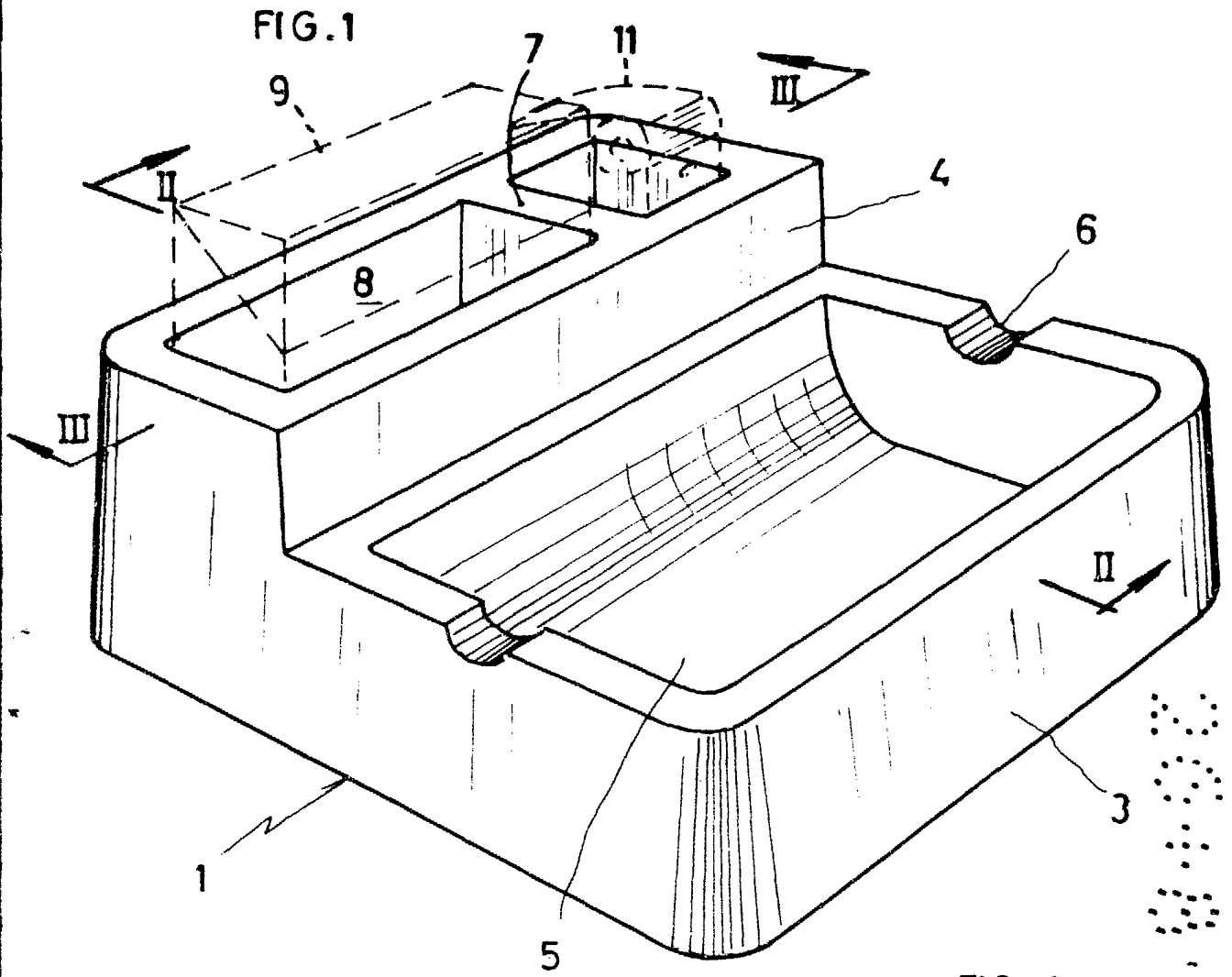


FIG. 3

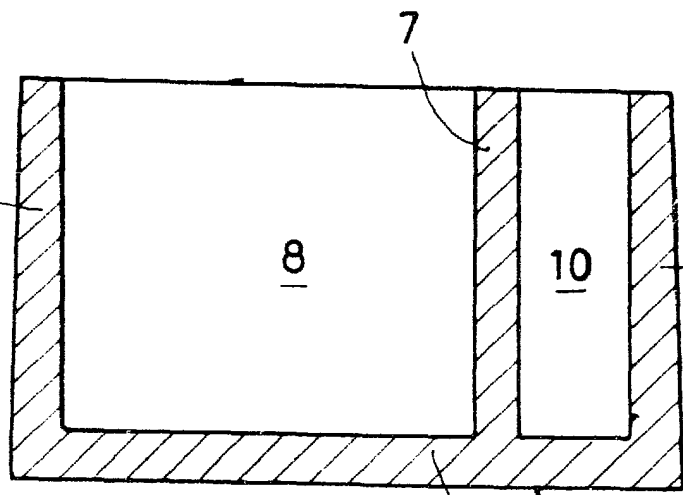
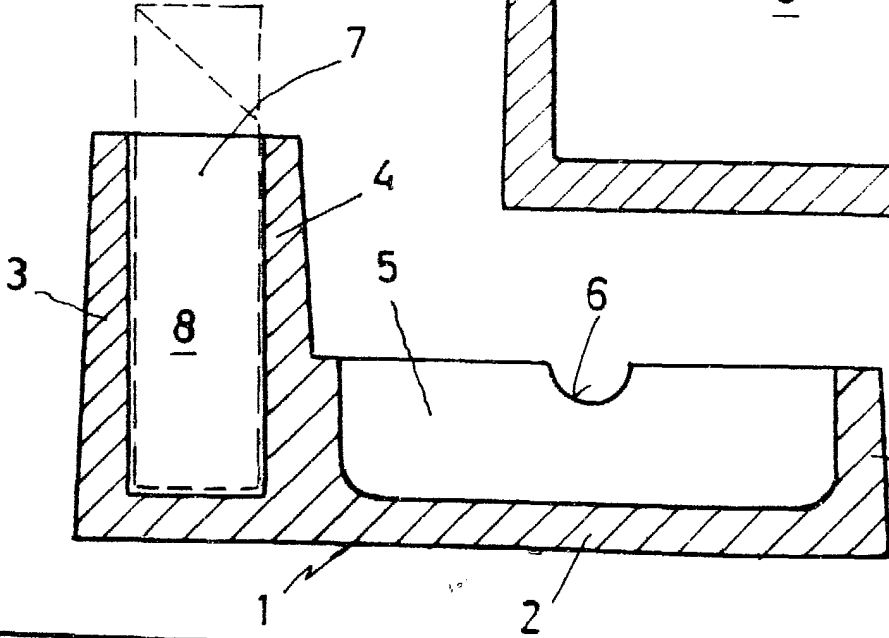


FIG. 2



MADRID 25 AGO. 1980

P. A. M. CUELL SUÑOL