



ESPAÑA

(19) ES	(11) NUMERO	(10) Y
(21)	252671	
(22)	FECHA DE PRESENTACION	
	30 JUL. 1980	

MODELO DE UTILIDAD

16 NOV. 1980

(30) PRIORIDADES:	(32) FECHA	(33) PAIS
(31) NUMERO		

(47) FECHA DE PUBLICIDAD	(51) CLASIFICACION INTERNACIONAL
	E 05 G 1/00

(54) TITULO DE LA INVENCION
" CASILLERO DE SEGURIDAD, PERFECCIONADO "

(71) SOLICITANTE (S)	DON ANTONIO CUADRA GARCIA
----------------------	---------------------------

DOMICILIO DEL SOLICITANTE	Francisco Sancho, 22 - PALMA DE MALLORCA
---------------------------	--

(72) INVENTOR (ES)	El propio solicitante D. Antonio Cuadra Garcia, de nacionalidad española.
--------------------	---

(73) TITULAR (ES)	
-------------------	--

(74) REPRESENTANTE	Don Leoncio del Rio Cuyás
--------------------	---------------------------

MEMORIA DESCRIPTIVA

1 El presente Modelo de Utilidad tiene por objeto, según se indica en su enunciado, un casillero de seguridad, perfeccionado.

De manera mas concreta, el presente modelo se refiere a un casillero de seguridad, del tipo que

5 fiere a un casillero de seguridad, del tipo que comprende un mueble o armazón metálico paralelepipedico, eventualmente dispuesto para ser adosado y fijado a otros análogos, formando un bloque que se fija a la pared y/o al suelo y se halla convenientemente lastrado. Este mue-

10 ble queda dividido en una sucesión de casillas o compartimentos independientes, cada uno de los cuales se obtura por medio de una correspondiente puerta frontal independiente, que es inmovilizada en la posición de cierre mediante una cerradura de seguridad. Este tipo de casilleros, según es bien sabido, son ya conocidos y vienen

15 siendo utilizados desde hace mucho tiempo, por ejemplo, para facilitar al público la custodia de bolsas, carteras, aparatos fotográficos u otros objetos de valor, en estaciones, aeropuertos y lugares análogos. De manera especial, los indicados casilleros con ampliamente utilizados en hoteles y establecimientos similares, siendo alquilados a los clientes con la misma finalidad ya indicada, y particularmente para la custodia de cantidades

20

en metálico, valores, documentos importantes, joyas, etc., etc.

El casillero de seguridad que motiva la presente solicitud de registro, aun pudiendo también admitir otras aplicaciones, que, desde luego, deberán considerarse por completo comprendidas en el ámbito de protección de dicho registro, ha sido especialmente estudiado en vistas a su explotación por el ramo de hostelería, habiendo sido perfeccionado de manera que, en esta aplicación presente un grado máximo de seguridad. En particular el indicado casillero resulta prácticamente imposible la violación de las casillas por medio de llaves falsas -eliminándose radicalmente uno de los mas importantes defectos de que adolecen en la actualidad la mayoría de estas instalaciones- y resulta también muy difícil el robo de todo el conjunto del casillero, por modesto que sea el nivel de vigilancia existente en el establecimiento en que el mismo se halle instalado.

En el primer aspecto referido, conviene señalar que, de una manera general, el cliente del establecimiento, al alquilar una casilla o compartimento de seguridad, recibe la llave de la correspondiente cerradura, que queda en su poder durante toda la duración del alquiler, de manera que le resulta absolutamente fácil hacerse con un

3

duplicado de dicha llave, con lo que, una vez ya abandonado el hotel, conserva siempre la posibilidad de abrir el indicado compartimiento, a fin de sustraer los objetos o valores que en el mismo se hayan depositado con posterioridad. Para obviar este inconveniente, que resulta particularmente grave en los grandes establecimientos, dada la imposibilidad de que el personal de recepción controle las idas y venidas que se producen ante los casilleros de seguridad, se han propuesto diferentes soluciones, las mas divulgadas de las cuales consisten en equipar las cerraduras con llaves de estructura especial, que resulten difíciles de reproducir, o en dotar a cada una de las indicadas puertas de un candado o elemento desmontable de cierre, que coopera con una cerradura de tipo clásico y cuya posición en el conjunto del casillero pueda variarse. Ahora bien, en el primer caso se comprende que la reproducción mecánica de una llave, por complicado que sea su diseño, resulta siempre posible, y en el segundo caso es evidente que el número de combinaciones posible en relación con cada casilla concreta, no podrá nunca ser muy elevado, quedando prácticamente reducido al número de casillas y, por tanto, de candados diferentes, que comprenda el conjunto. En definitiva, este sistema, si bien es mas seguro que el anterior, no

puede impedir la violación de las casillas por parte de
 quién tenga paciencia suficiente para ir efectuando su-
 cesivos tanteos, o para obtener un número elevado de lla-
 ves falsas.

5 Por su parte, en el segundo aspecto referido debe
 señalarse que es relativamente frecuente el robo de todo
 el conjunto de un casillero, que por lo general se halla
 fijado a la pared mediante unos simples tacos y tornillos,
 que carece totalmente de dispositivos de alarma y cuyo pe-
 10 so, aún siendo importante, no puede tampoco ser tan eleva-
 do que imposibilite su transporte.

Los indicados inconvenientes, sobre cuya gravedad
 a importancia no resulta realmente necesario extenderse,
 han sido radicalmente eliminados, según se ha ya apunta-
 15 do, mediante los perfeccionamientos que constituyen obje-
 to de la presente invención.

Por lo demás, la esencialidad y las principales ca-
 racterísticas y ventajas de los referidos perfecciona-
 mientos, resultarán más fácilmente comprensibles a la
 20 vista de los dibujos adjuntos, en los que -en forma es-
 quemática y, desde luego, sin carácter limitativo de
 ninguna clase- se ha representado un ejemplo concreto de
 realización práctica de los mismos.

Es estos dibujos:

La figura 1 es una vista frontal parcial, en perspectiva, de un mueble casillero de seguridad realizado de acuerdo con la invención.

5 La figura 2 es un detalle en perspectiva, a mayor escala, mostrando el sistema de seguridad mediante el que se garantiza la permanencia en la posición de cierre de cada una de las puertas independientes que comprende el casillero.

10 La figura 3 es una vista en perspectiva del mismo mecanismo de cierre de seguridad con que se halla equipada cada una de las indicadas puertas.

15 Las figuras 4 y 5 son sendas vistas en planta del mismo mecanismo de seguridad representado en la figura precedente, mostrándolo en las posiciones de cierre y apertura, respectivamente.

Y, Finalmente, la figura 6 es una vista en perspectiva del soporte o base de fijación, mediante la que se asegura la fijación del conjunto del casillero a la obra.

Refiriéndonos, pues, a estos dibujos:

20 Tal como se ha representado esquemáticamente en la figura 1, el casillero de seguridad al que se aplican los perfeccionamientos objeto de la presente invención, pertenece al tipo -en sí ya conocido y ampliamente divulgado- que comprende un mueble o armazón metálico pa-

ralelepipédico 1, preferentemente estudiado para ser acoplado y fijado a otros iguales, dividido en una sucesión de compartimentos independientes aislados, que resultan accesibles a través de correspondientes puertas frontales 2, articuladas al indicado armazón a través de un equipo apropiado de bisagras, y bloqueables en la posición de cierre por medio de cerraduras de seguridad, que podrán, desde luego, pertenecer a cualquier tipo concreto adecuado, por ejemplo, a uno cualesquiera de los muchos modelos que pueden hallarse actualmente en el mercado. Según es asimismo conocido, el armazón 1 contará con un zócalo -no representado en los dibujos- en el que se situará un importante lastre, que asegure la estabilidad del conjunto y, al mismo tiempo, dificulte su desplazamiento, y, por tanto, su violación o sustracción. Por lo general, los compartimentos que comprenda el conjunto serán iguales entre sí y se hallarán distribuidos sobre una o dos alineaciones verticales. Sin embargo, cabe en este aspecto introducir toda clase de variaciones y modificaciones, en vistas a adaptarse a las necesidades y conveniencias concretas de cada caso.

Según una característica esencial de la presente invención, en cada una de las puertas 2 se dispone, además de la cerradura 3, accionable por medio de una lla-

7

vve o llavín 4, de tipo clásico cualesquiera, una cerradura magnética 5, que no actúa directamente como elemento de bloqueo de dicha puerta, sino que se limita a bloquear en la posición de cierre el pestillo de la cerradura principal. Según es sabido, estas cerraduras magnéticas actúan en combinación con un cuerpo cilíndrico 6, dotado de una empuñadura 7, de forma cualesquiera apropiada, y provisto de dos pequeños salientes diametralmente opuestos 8-8', que pueden penetrar en correspondientes escotaduras 9-9' previstas en la cavidad 10 de la cerradura, en la que figura también una ranura anular, accesible a través de aquéllas, definiéndose en conjunto un acoplamiento de tipo bayoneta. La solidarización entre las partes móviles de la cerradura 5 y el cuerpo cilíndrico 6 se realiza por medio de un sistema de tipo magnético, a base de imanes de posición y orientación variables, que admite una verdadera infinidad de combinaciones distintas, y que resulta, desde luego, absolutamente imposible de reproducir. Por ello, la resultar necesario para llevar a cabo la apertura de cada puerta 2 la combinación de una llave clásica 4 y de una llave magnética 6, que preferentemente se hallarán unidas entre sí por medio de un elemento flexible cualesquiera, tal como una cadenilla 11, resulta prácticamente imposible la construcción de lla-

ves falsas, por dilatado que sea el periodo de tiempo con que se cuente para llevarla a cabo. Además, y como ventaja accesoria, resulta imposible extraer la llave magnética 6 del alojamiento 10, a menos que la cerradura principal 3 se halle situada en la posición de cierre. Con ello se elimina toda posibilidad de que la puerta quede abierta por una simple distracción del usuario.

Se ha indicado ya que, de acuerdo con la invención, la cerradura magnética 5 no actúa directamente sobre la correspondiente puerta 2, sino que se limita a bloquear en la posición de cierre el pestillo principal, accionado por la cerradura convencional 4, de esta forma es posible alcanzar un máximo de seguridad en cuanto a la retención mecánica de la indicada puerta en la posición de cierre. Para determinar el expresado bloqueo, cabe evidentemente imaginar un número elevado de soluciones mecánicas distintas, todas las cuales, como es lógico, deberán considerarse por completo comprendidas en el ámbito de protección del presente registro.

Sin embargo, según una característica accesoria, pero claramente ventajosa, de la presente invención, el indicado bloqueo lo realiza un brazo giratorio 12, que es accionado por medio de la cerradura magnética 5, efec-

tuando giros de noventa grados entre las posiciones de
apertura y cierre, de manera que en esta última posi-
ción actúa como un tope que impide el deslizamiento del
pestillo principal hacia la posición de apertura. A es-
5 te efecto, en una forma preferente, pero no necesaria,
de realización, se prevé una caja metálica 13, de forma
paralelepípedica u otra cualesquiera apropiada, que se
fija a la cara posterior de la correspondiente puerta
2, por ejemplo, por medio de tornillos 14, conveniente-
10 mente inmovilizados en giro, que reciben unas tuercas
interiores de bloqueo. En esta caja figura un puente
transversal 15, paralelo al fondo, sobre el que se mon-
ta el cuerpo de la cerradura 3, que resulta accesible y
accionable desde el exterior, a través de una correspon-
15 diente abertura prevista en la puerta 2. El pestillo o
elemento de cierre propiamente dicho 16, es solidario de
una pletina 17, aplicada contra el fondo, que desliza por
debajo del puente 15 y que es accionada por dicha cerra-
dura, desplazándose entre las posiciones de apertura y
20 cierre. El brazo giratorio 12, que es accionado por la
cerradura magnética 5, presenta su extremidad 12' dobla-
da ortogonalmente, y se halla estudiado de manera que en
una posición en giro permite libremente el deslizamiento
de la pletina 17, mientras que en otra posición -girada

de 90° con respecto a aquélla- impide totalmente el re-
 troceso de esta pletina, manteniendo inmovilizado al pes-
 tillo 16 en la posición de cierre. En estas condiciones,
 para llevar a cabo la apertura de una determinada casilla
 de seguridad, debe empezarse por introducir el cuerpo 6
 en el alojamiento 10, e imprimirle un movimiento de gi-
 ro de 90°, con lo que el brazo 12 queda situado en la
 posición representada en la figura 4, permitiendo el re-
 troceso del pestillo 16, que se determina en una segunda
 fase de la operación, por medio del giro de la llave con-
 vencional 4. Para realizar el cierre deben obviamente in-
 vertirse estas operaciones, siendo de notar que el cuer-
 po 6 y la llave 4 quedan fijados a las correspondientes
 cerraduras, hasta que éstas son situadas en la posición
 de cierre, de manera que es imposible dejar abierta la
 casilla por simple distracción.

Según otra importante característica de la inven-
 ción, uno de los compartimentos o casillas que comprende
 el conjunto, cerrado por una puerta 2, en todo análoga a
 la ya descrita, se aprovecha para la instalación de la
 totalidad o una parte de un sistema de alarma. Este sis-
 tema se hallará gobernado por medio de uno o mas inte-
 ruptores , alojados en la indicada casilla y pertene-
 cientes al tipo, en sí ya conocido, que comprende un

contacto móvil montado en la extremidad de un brazo elástico contrapesado. Este interruptor capta, disparando el avisador -por lo general acústico u óptico- del sistema de alarma, cualquier fuerte golpe o brusca sacudida a que pueda verse sometido el conjunto, o cualquier inclinación, a partir de un ángulo mínimo predeterminado, que pueda conferirse al mismo, convirtiendo en prácticamente imposible cualquier manipulación fraudulenta. Debe hacerse notar, además, que la instalación del dispositivo de alarma en uno de los compartimentos o casillas, que exteriormente nada se diferenciará de los restantes, resulta sumamente ventajosa. Y ello, en primer lugar, porque dicho dispositivo queda totalmente disimulado, sin que nada haga sospechar su existencia o permite adivinar su emplazamiento, quedando además protegido por la correspondiente puerta 2. y, en segundo lugar, porque precisamente la existencia de esta puerta facilita el acceso al dispositivo, en vistas a cualquier operación de entretenimiento, reparación o regulación que pueda interesar efectuar.

Finalmente, según otra característica de la invención, se prevé un soporte de estructura especial, mediante el que se lleva a cabo la fijación del conjunto del casillero a la pared. Este soporte, tal como se ha representado en la figura 6 de los dibujos a los que se vie-

ne refiriendo la explicación, comprende cuatro piés ver-
 ticales 18, de sección en escuadra, definiendo las aris-
 tas verticales de un paralelepípedo ideal. Estos piés
 verticales se hallan unidos entre sí por sus extre-
 5 des inferiores, quedando rígidamente fijados en la indi-
 cada posición, por ejemplo, por medio de dos tirantes
 19-19' o mediante una simple placa plana, o un armazón
 plano cualesquiera. El mueble 1 queda en disposición de
 encajar entre los piés verticales 18, encajando entre
 10 los mismos, y el conjunto de este armazón comprende al
 menos dos espigas inferiores sobresalientes 20-20' que
 quedan en disposición de ser empotradas en la pared a
 la que se adose el casillero de seguridad, impidiendo
 totalmente la basculación hacia adelante del mismo, y
 15 su separación de la indicada pared, es decir, impidien-
 do las maniobras previas necesarias para la fractura,
 violación o sustracción del casillero. Ello aparte, la
 fijación del casillero a la pared podrá reforzarse con
 cualquier otro medio, por ejemplo, por fijación a la
 20 misma de los piés 18 que ocupan posición posterior, o
 mediante la fijación directa a esta pared de la pared
 posterior del casillero, obteniéndose un máximo de se-
 guridad con respecto a la realización de manipulaciones
 fraudulentas.

Resta ya únicamente hacer constar de una manera general y expresa que, como se comprende y es lógico, y aparte de las que han sido ya concretamente indicadas, en la realización práctica de los perfeccionamientos que han quedado descritos, cabrá introducir todas aquellas adiciones y modificaciones de detalle que no afecten a lo que constituye la esencialidad del registro que se solicita.

5



REIVINDICACIONES

1 1 - Casillero de seguridad, perfeccionado, del tipo
que comprende un mueble metálico paralelepípedo, dividi-
do en una sucesión de casillas o compartimentos aislados,
5 accesibles a través de correspondientes puertas frontales,
que pueden ser bloqueadas en la posición de cierre por
medio de sendas cerraduras de tipo convencional, caracte-
rizado porque cada una de estas puertas cuenta, además,
con una cerradura magnética, que actúa sobre el pestillo
de la correspondiente cerradura convencional, bloqueando-
10 lo en la posición de cierre.

 2 - Casillero de seguridad, caracterizado porque la
cerradura magnética referida en la Reivindicación prece-
dente, al ser accionada, determina el giro de un brazo,
que puede desplazarse entre dos posiciones límite, en una
15 de las cuales -posición de apertura- permite el libre mo-
vimiento del pestillo accionado por la correspondiente ce-
rradura de tipo convencional, mientras que en la otra po-
sición -de cierre- constituye un tope que impide el movi-
miento de retroceso del pestillo, manteniéndolo bloqueado
20 en la posición de cierre.

 3 - Casillero de seguridad, según las dos Reivindi-
caciones precedentes, caracterizado porque una cualesquie-
ra de las casillas o compartimentos que comprende el con-

junto, se destina al alojamiento del dispositivo eléctrico de disparo de un sistema de alarma, integrado por al menos un interruptor que presenta un contacto montado sobre un brazo elástico oscilante contrapesado, detector de los golpes, sacudidas o inclinaciones a que pueda verse sometido el conjunto.

4 - Casillero de seguridad, según las Reivindicaciones precedentes, caracterizado por comprender un zócalo de montaje, integrado por cuatro vástagos verticales, de sección en escuadra, rígidamente solidarizados a una base o armazón plano inferior, entre los que pueden ajustar las aristas verticales del casillero, sobresaliendo de esta base al menos dos espigas horizontales, mediante las que se lleva a cabo la fijación del conjunto a la pared contra la que queda adosado.

5 - Casillero de seguridad, perfeccionado.

Consta la presente Memoria Descriptiva de quince hojas mecanografiadas, escritas por una sola cara, numeradas del 1 al 15, y con sus líneas numeradas, a su vez, de cinco en cinco, y de dibujos anexos.

Barcelona, 30 JUL. 1980
P.A.



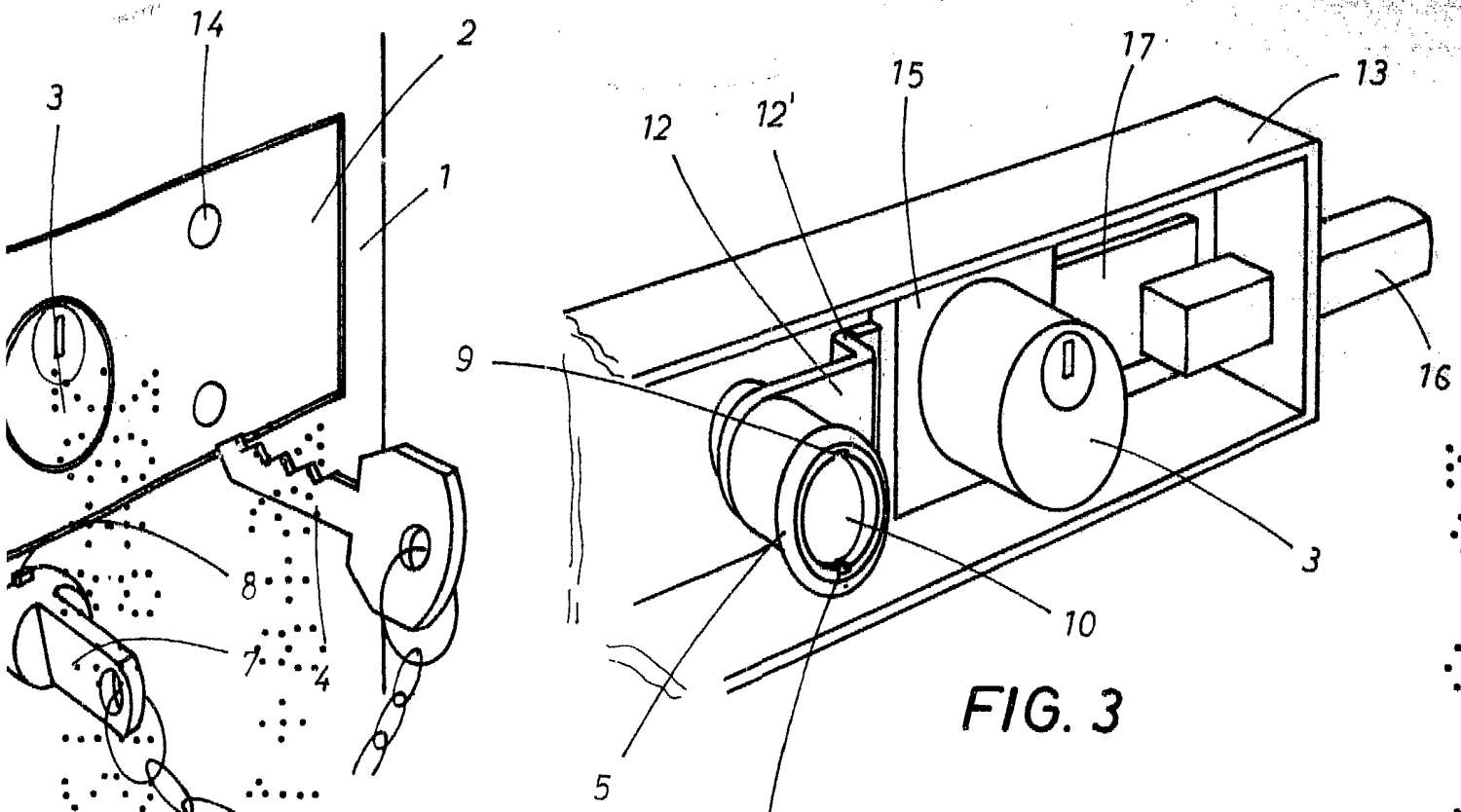
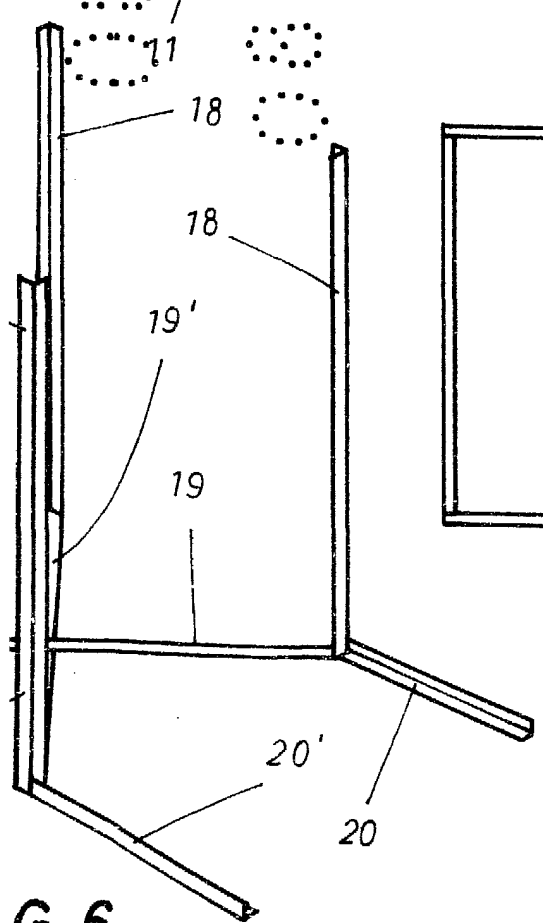


FIG. 3



G. 6

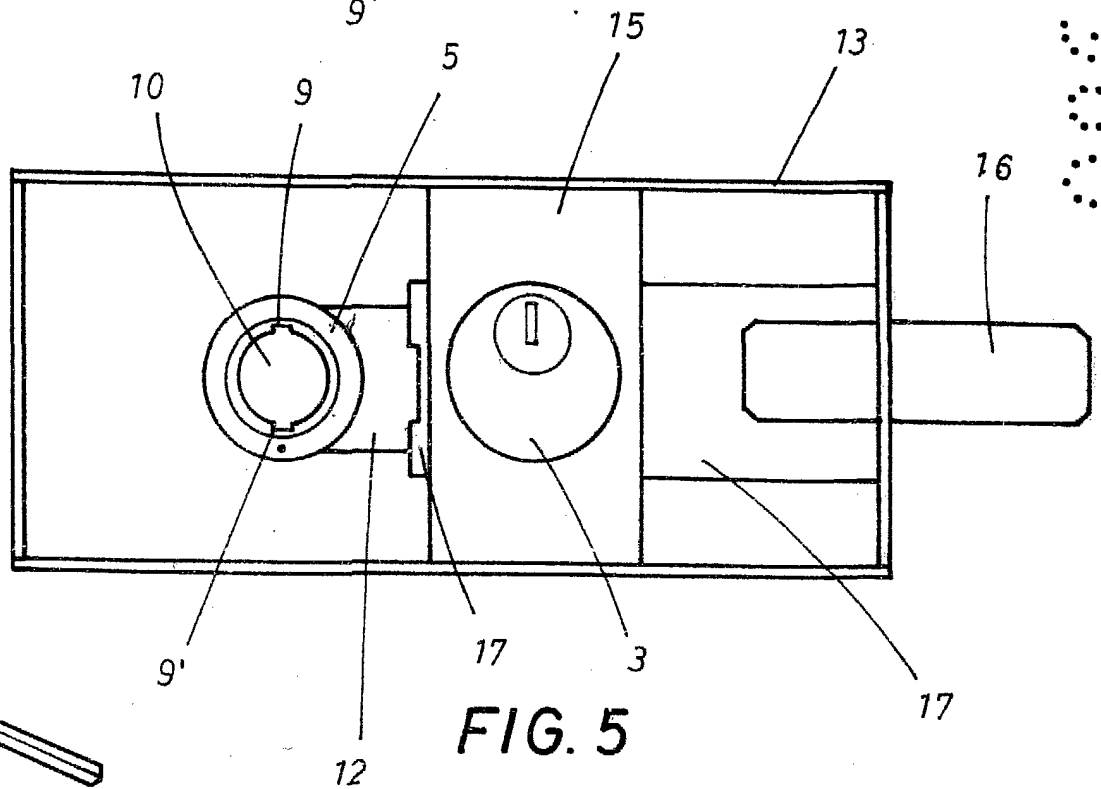


FIG. 5

Barcelona, 30 JUL. 1980
P. A.