



ESPAÑA

ES	11	NUMERO	Y
	21	252.666/2	
	22	FECHA DE PRESENTACION	
		22-8-80	

MODELO DE UTILIDAD

11 JUN. 1981

30 PRIORIDADES:	31 NUMERO	32 FECHA	33 PAIS
	P 29 34 047.4	23-8-79	Alemania

47 FECHA DE PUBLICIDAD	51 CLASIFICACION INTERNACIONAL
	B65D 85/00

54 TITULO DE LA INVENCIÓN
ENVASE.

71 SOLICITANTE (S)
DR. PAUL HEITLINGER

DOMICILIO DEL SOLICITANTE
Chemmitzer Strasse 15 - 6054 RODGAU 3 ALEMANIA

72 INVENTOR (ES)
El Sr. solicitante de nacionalidad alemana.

73 TITULAR (ES)

74 REPRESENTANTE
DON BERNARDO UNGRIA GOLBURU

1

El invento se refiere a un envase en forma de caja con paredes de plástico para productos para el cuidado de los dientes, a saber: cepillo, pasta de dientes y vaso.

5

En el mercado ya se distribuye un envase en forma de caja del tipo antes mencionado en el que sobre una base de cartón rectangular se ha formado mediante embudación profunda una caja de plástico con esquinas redondeadas y pegado o soldado sobre dicha base de cartón. En el espacio hueco formado entre estas paredes de plástico y la pared plana de cartón, están dispuestos un pequeño vaso, un pequeño tubo de pasta de dientes y un cepillo, provisto eventualmente con un mango telescópico o con un mango de varias piezas enchufables entre sí. Tales envases para productos de cuidado de los dientes se emplean entre otros por los escaladores que, sin embargo, unicamente pueden limpiarse los dientes cuando disponen de agua.

10

15

20

25

Pero no solo en el campo de los deportes, como por ejemplo el excursionismo, escaladas, vela o el deporte del motor en general, se siente la necesidad de unos productos para el cuidado de los dientes en envases prácticos, sino también los viajeros y en muchos hogares, por ejemplo, para huéspedes se puede echar en falta los productos para el cuidado de los dientes de una forma rápida, especialmente si después de la hora de cierre no es posible adquirir estos productos en las tiendas del ramo.

30

Ciertamente existen máquinas expendedoras automáticas para los objetos más diversos, como por ejemplo, alimentos, billetes, artículos de fotografía, revistas y similares, pero hasta ahora no se distribuyen los productos

1 para el cuidado de los dientes mediante expendedoras auto-
máticas.

5 Por tanto, el problema en que se basa el invento consis-
te en crear un envase del tipo antes mencionado, con el que
se pueden ofrecer al consumidor productos para el cuidado
de los dientes independientemente de tiempo y lugar, al
ser posible también en expendedoras automáticas.

10 Este problema se resuelve de acuerdo con el invento por
el hecho de que una parte esencial del envase está confor-
mada como vaso lleno de líquido, al lado del cual está
dispuesto un cepillo acodado dentro de unas paredes al
menos parcialmente arrancables. Tal envase podría tener
por ejemplo las dimensiones de las cajetillas convencionales
15 para cigarrillos, en especial 5 x 8 x 2 cm. De manera ven-
tajosa es posible modificar las expendedoras automáticas
para cigarrillos total o parcialmente para expender pro-
ductos para el cuidado de los dientes. Ello no carece de
interés económico puesto que poco a poco el número de fu-
madores disminuye. Además los fabricantes de las máquinas
20 expendedoras automáticas de cigarrillos ya disponen de los
utillajes necesarios de manera que sin necesidad de nue-
vos desarrollos pueden emplearse dichas expendedoras auto-
máticas, eventualmente construidas con dimensiones más
reducidas sólo para dichos productos para el cuidado de
25 los dientes.

El envase en forma de caja según el invento es un ar-
tículo de un sólo uso. Se compra la pequeña cajita y des-
pués de usada se tira. Es fácilmente transportable y cabe
también en recipientes muy pequeños.

30 Con la definición "en forma de caja" se denomina, na-

1 turalmente, una forma que en sentido amplio se asemeja
a una caja. Esta puede tener, evidentemente, esquinas re-
dondeadas, o las paredes pueden estar ligeramente abombadas
5 hacia fuera o hacia dentro. Las ventajas mencionadas del
fácil manejo y su utilización en expendedoras automáticas
no quedan limitadas, en el sentido del invento, a la for-
ma geométrica exacta de un paralelepípedo.

De acuerdo con el invento, el nuevo envase queda divi-
dido en diferentes y al menos dos espacios, de los que
10 una parte esencial sirve de vaso, estando adaptado al me-
nos otra parte al cepillo dispuesto en forma acodada, por
un lado, y al vaso por el otro lado, de tal forma que
en su conjunto se produce exteriormente la forma de caja.
Una parte del mango del cepillo puede estar contenida, por
15 ejemplo, en una parte tubular a lo largo de una pared ex-
terior, mientras que la parte del cepillo con las cerdas
está dispuesta bajo un ángulo con respecto a la parte del
mango, dentro y a lo largo de otra pared del envase. Estas
20 paredes al lado de la parte con las cerdas y/o del mango
son arrancables, al menos parcialmente. Una posibilidad
consiste, por ejemplo, en que toda la tira que envuelve
al cepillo por un lado y que puede formar, por ejemplo,
dos caras estrechas del envase completo, sea arrancable
para extraer el cepillo. En otra forma de realización
25 puede preverse que sólo una parte en una cara estrecha
sea arrancable de modo que el cepillo se extrae volcando
brevemente el envase de modo que el mango o la parte de
las cerdas se deslice fuera de su compartimento. Esta
disposición del cepillo acodado al lado del vaso de forma
30 que también después de abrir las partes de pared al lado

1 del cepillo quede el vaso con el líquido cerrado, garantiza una disposición con ahorro de espacio y al mismo tiempo una funcionalidad apropiada.

5 Puede ser ventajoso además si, al arrancar una pared para extraer el cepillo se arranque al mismo tiempo una parte del vaso, preferentemente en su lado superior. De esta forma se logra prácticamente con una sola operación extraer el cepillo y abrir el vaso para su uso. Para poder arrancar la pared con poca fuerza y de forma cómoda, 10 puede conformarse una pestaña de agarre o una línea de perforación para empujar hacia dentro y agarrar una cara estrecha del envase, como parte de esta pared arrancable.

15 De acuerdo con el invento es conveniente además si el cepillo presenta una bisagra. De plástico se pueden fundir o inyectar muchas formas útiles en pequeños objetos. Así es posible con poco gasto económico realizar una bisagra de encastre de tal forma que un cepillo acodado, por ejemplo, en unos 10 a 130°, preferentemente 30 a 110° y muy preferentemente menos de 90°, puede introducirse en un 20 espacio correspondiente y, una vez extraído y extendido, puede bloquearse en su forma extendido mediante un pequeño pivote o similar que se encastra detrás de un resalte o saliente. De esta forma se pueden obtener cepillos que poseen el largo deseado por el consumidor, pudiéndose 25 ofrecer al consumidor realizaciones y tamaños diferentes con las marcaciones correspondientes en el envase.

30 De acuerdo con otra forma de realización es conveniente que el cepillo presente dos bisagras y, eventualmente, esté impregnado de pasta de dientes. Si se emplea exactamente en los envases en forma de caja según el invento, el

1 tamaño de una cajetilla de cigarrillos, o sea las dimen-
siones antes mencionadas de 5 x 8 x 2 cm, entonces puede
ocurrir que un cepillo con una sola bisagra presente un
largo que solamente es suficiente para un niño. Para poder
5 ofrecer también cepillos con mangos mucho más largos, es
posible sin más, prever dos bisagras y disponer un cepillo
de dientes en forma de U, en vista lateral, al lado del
vaso del envase.

De forma ventajosa, el invento está caracterizado, ade-
10 más porque en la cara frontal del envase está dispuesta
una escotadura para recibir y retener tabletas. Muchas ve-
ces es conveniente al lavarse los dientes disponer de ta-
bletas de test para poder reconocer en la boca los lugares
especialmente ensuciados y afectados por la caries. Tam-
15 bién se podría disponer en tal escotadura tabletas anti-
neuralgicas, especialmente destinadas a los dientes. Esta
escotadura en la cara frontal del envase puede conformarse
de forma muy plana, es decir que ocupa poco espacio en pro-
fundidad, de manera que a pesar de estas escotaduras queda
20 una parte importante, eventualmente un 70 a 80% del volú-
men total del envase en forma de caja, como vaso.

De acuerdo con el invento puede ser también conveniente
si en la cara frontal del envase se dispone una escotadura
para recibir y mantener mondadientes de plástico. Tales
25 elementos, llamados también mondadientes medicinales,
son útiles con frecuencia y se pueden disponer con las
mismas ventajas y una pérdida de volúmen insignificante
en el envase según el invento, como en el caso de las
tabletas.

30 En otra forma de realización se ha previsto en la cara

1 estrecha o en la cara posterior una escotadura para reci-
bir un tubo para unos gramos de pasta de dientes. Si bien
es cierto que más arriba se ha mencionado que se puede em-
5 plear un cepillo impregnado de pasta, también es posible,
si así se desea, emplear un pequeño tubo de pasta de dien-
tes con 3 g. de contenido, por ejemplo, puesto que la dis-
posición del mismo es posible sin más a pesar de las di-
10 mensiones reducidas del envase según el invento.

Otro desarrollo del invento se caracteriza por el hecho
de que el líquido consiste en agua, en la que está disuel-
to fluoruro sódico y eventualmente colorante. Por tanto, el
15 usuario, después de la compra y al emplear los artículos
para el cuidado de los dientes contenidos en el envase se-
gún el invento, dispone de un óptimo para el cuidado de
los dientes y de la cavidad bucal, puesto que en lugar de
la pasta de dientes pueden introducirse también elixires
20 bucales o similares.

Especialmente puede resultar interesante en cuanto al
aspecto externo del envase si las paredes de plástico
25 son transparentes, si el líquido posee un tono débilmente
rosa y las distintas piezas descritas más arriba estén
colocadas una al lado de la otra y una debajo de la otra
de tal forma que se produce, por ejemplo, la imagen de
una cara humana. A este respecto, el nervio transversal
de retención de los mondadientes medicinales podría te-
30 ner, por ejemplo, el aspecto de la boca, los mondadientes
mismos una especie de dientes, las tabletas dispuestas
por encima la nariz y los ojos y las cerdas del cepillo,
colocadas eventualmente hacia abajo, los pelos. Sobre
todo los niños experimentarían una gran alegría antes,

1 durante y después de la compra de tal envase, sobre todo
debido a combinaciones apropiadas de diferentes colores.

Otras ventajas, características y posibilidades de em-
pleo del presente invento se desprenden de la descripción
5 siguiente en base de los dibujos adjuntos. En éstos re-
presentan:

Fig. 1 una vista en planta de una primera forma de reali-
zación del envase con un cepillo de dientes acoda-
do mediante una bisagra,

10 Fig. 2 una vista sobre la cara estrecha derecha del enva-
se, si se mira de derecha a izquierda según la
fig. 1,

Fig. 3 una vista en planta sobre el envase según la fig. 1,

15 Fig. 4 una vista similar a la de la fig. 1, pero de otra
forma de realización y

Fig. 5 una vista de la cara estrecha derecha del envase
de la fig. 4, si en la representación de la fig.
4 se mira sobre la cara derecha estrecha no visi-
ble.

20 El envase de las dos formas de realización según las
figs. 1 a 3 y figs. 4 y 5, respectivamente, ha sido re-
presentado aquí en forma de paralelepípedo. Las paredes
de las dos realizaciones del envase las constituyen la
ancha cara frontal 1 con la inscripción "HYBO I" e "HYBO II"
25 respectivamente, la cara posterior ancha 2, las caras es-
trechas laterales cortas superior e inferior 3 y 4 así
como las caras estrechas largas izquierda y derecha 5 y 6.

30 En este envase 1-6 se han formado dos subdivisiones,
a saber una parte esencial del envase 1-6 como vaso 7,
cuyo volúmen resulta esencialmente de la cara estrecha

1 izquierda 5, la cara estrecha inferior corta 3 y una pa-
red 8 que discurre de abajo hacia arriba y está acodada
dos veces en 90° así como las caras grandes frontal y pos-
terior 1 y 2 y la otra parte restante como receptáculo
5 para el cepillo de dientes 9. El volumen del cepillo se
encuentra entre la mencionada pared de separación estrecha
8, la parte principal de la cara estrecha corta superior 4,
de la cara estrecha larga derecha 6 y las partes restantes
de las caras frontal y posterior 1 y 2. En la forma de rea-
lización mostrada aquí, la cara estrecha superior 4 y la
10 cara estrecha larga derecha 6 son arrancables, a saber
de arriba a la izquierda hacia abajo a la derecha (véase
las figs. 1 y 4), comenzando aproximadamente en el lugar
referenciado con 10, que después de arrancadas las partes
15 de pared 4 y 6 forma la abertura del vaso 7. En la forma
de realización según la fig. 1, esta abertura 10 se ve en
planta en la fig. 3 y está formada por arrancada a lo largo
de una línea de perforación horizontal en el borde supe-
rior de las caras 1, 5 y 2, mientras que la abertura 10 de
20 la forma de realización de la fig. 4 se produce al arran-
car a lo largo de una línea de perforación transversal,
arrancando desde el lugar señalado por una flecha 11 hacia
arriba y a continuación las caras estrechas 4 y 6 hasta
la esquina inferior derecha en la representación de la
25 fig. 4.

El líquido contenido en el vaso 7 ha sido indicado me-
diante el nivel de líquido 12.

En ambas formas de realización se ha previsto en la
cara ancha frontal 1 una escotadura 13 grande y plana para
30 mondadientes medicinales 14 unidos con un nervio de unión

1 curvado 15 y otra escotadura plana 16 para tabletas de
test o tabletas de disclosing 17.

5 En la forma de realización según las figs. 1 a 3, el
cepillo de dientes 9 acodado posee al lado de la parte de
cepillo 9' una bisagra 18, y todo el cepillo está hecho
de plástico, puesto que la fabricación de un mango de
cepillo de dientes de plástico, incluso con una bisagra
de encastre 18 incorporada, resulta sencilla y económica.
10 En los agujeros 19 mostrados en la fig. 3 están fijadas
de la manera en sí conocida las cerdas de la parte 9'

15 En la forma de realización según las figs. 4 y 5 se
ha dispuesto un cepillo de dientes 9 con dos bisagras
18, 20 en cuyo caso la pared de separación 8 entre la par-
te esencial del envase, el vaso, y el receptáculo para el
cepillo de dientes 9 debe acodarse en la parte inferior
dos veces más según la línea a trazos 8'. Con esta medida
se crea un receptáculo para la parte inferior acodada del
mango del cepillo.

20 En resumen, el Modelo de Utilidad que se solicita, re-
caerá sobre las siguientes

REIVINDICACIONES

25 1.- Envase en forma de caja con paredes de plástico
para productos para el cuidado de los dientes, a saber
cepillo de dientes, pasta de dientes y vaso, caracteri-
zado porque una parte esencial del envase está conformada
como vaso (7), al lado del cual está dispuesto un cepi-
llo de dientes (9, 9') acodado dentro de unas paredes
(4, 6) al menos parcialmente arrancables.

30 2.- Envase según la reivindicación 1, caracterizado
porque el cepillo de dientes (9) presenta una bisagra (18).

1

3.- Envase según la reivindicación 1, caracterizado porque el cepillo de dientes (9,9') presenta dos bisagras (18,20) y está impregnado con pasta de dientes.

5

4.- Envase según una de las reivindicaciones 1 a 3, caracterizado porque en el lado frontal (1) del envase queda prevista al menos una escotadura (16) para recibir y retener tabletas (17).

10

5.- Envase según una de las reivindicaciones 1 a 4, caracterizado porque en el lado frontal (1) del envase queda prevista al menos una escotadura (13) para recibir y retener mondadientes de plástico (14).

15

6.- Envase según una de las reivindicaciones 1 y 3 a 5, caracterizado porque en la cara estrecha o posterior (3-6 o 2) está dispuesta una escotadura como receptáculo para unos gramos de pasta de dientes.

20

7.- Envase según una de las reivindicaciones 1 a 6, caracterizado porque una parte (7) del envase está llena con líquido.

8.- Envase según una de las reivindicaciones 1 a 7, caracterizado porque el líquido (12) consiste en agua, en la que está disuelto fluoruro sódico y eventualmente colorante.

25

9.- Se reivindica por último como objeto sobre el que ha de recaer el Modelo de Utilidad que se solicita: ENVASE.

30

1

Todo conforme queda descrito y reivindicado en la presente Memoria descriptiva que consta de doce páginas mecanografiadas y dibujos adjuntos.

5

Madrid, 22 de Agosto de 1980
BERNARDO UNGRIA
P.P.

A handwritten signature in cursive script, which appears to read 'Bernardo Ungria', is written over a vertical column of dots. The dots are arranged in a pattern that resembles a stylized vertical line or a series of small circles. The signature is written in black ink on a white background.

10

15

20

25

30

Fig. 2

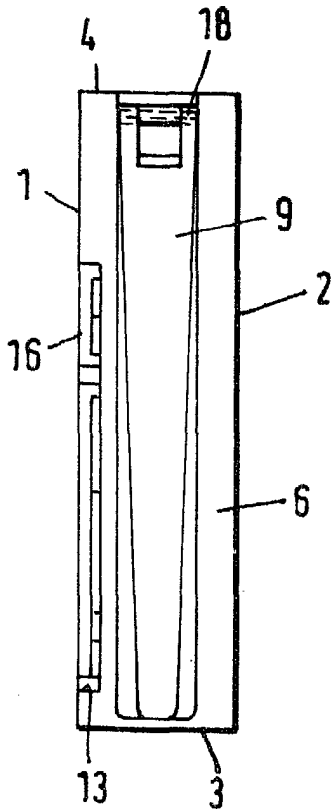


Fig. 1

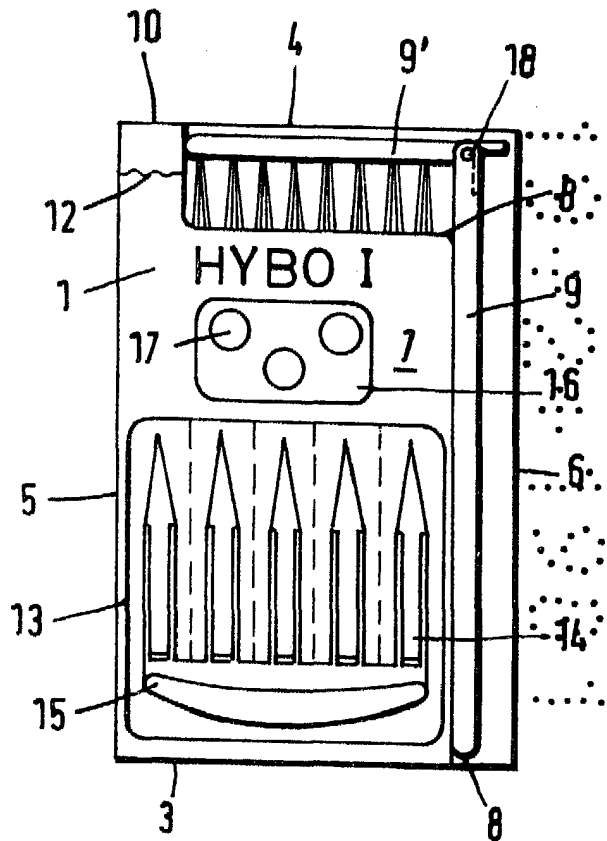
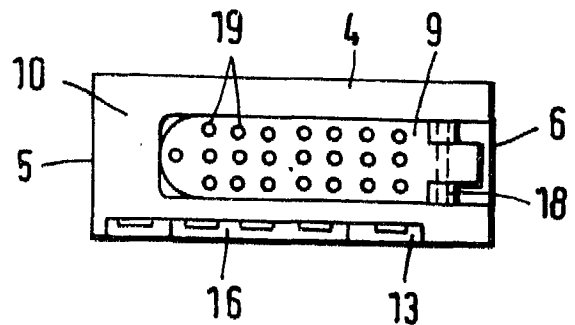


Fig. 3



ESCALA VARIABLE
 Madrid, 22 de Agosto de 1980
 BERNARDO UNGRIA

P.P.

Fig.5

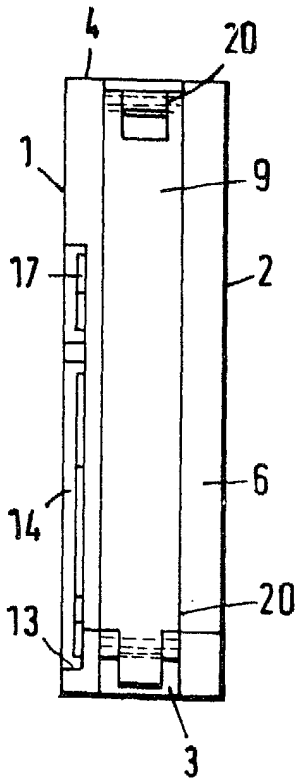
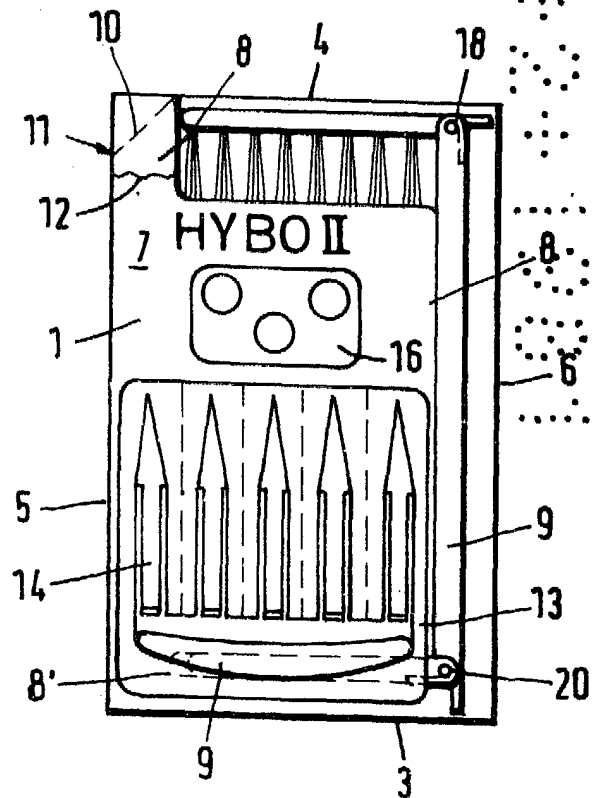


Fig.4



ESCALA VARIABLE
Madrid, 22 de Agosto de 1980
BERNARDO UNGRIA
P.P.