



ESPAÑA

MICROFILMADO
MIGROFICHAS

10 ES 11 21 22

252662	10 Y
FECHA DE PRESENTACION	

MODELO DE UTILIDAD

16 NOV. 1980

30 PRIORIDADES:

31 NUMERO

32 FECHA

33 PAIS

47 FECHA DE PUBLICIDAD

51 CLASIFICACION INTERNACIONAL

Ah7Ch/78

54 TITULO DE LA INVENCION

"TUMBONA PLEGABLE"

71 SOLICITANTE (S)

Don Manuel ESCOFET COLOMER

DOMICILIO DEL SOLICITANTE

Rubí (Barcelona), Calle Santa Teresa, 16

72 INVENTOR (ES)

73 TITULAR (ES)

74 REPRESENTANTE

Don Ignacio PONTI GRAU

La presente invención se refiere a una tumbona plegable que puede adoptar distintas posiciones de uso, a la vez que, cuando no se usa, se pliega, quedando reducido notablemente el espacio que ocupa, para poder transportarla cómodamente.

La utilización de tumbonas, particularmente en la playa y, de forma más generalizada, al aire libre, en piscinas, terrazas, campings, y otros lugares semejantes, es muy habitual, puesto que permiten al usuario, tumbarse o sentarse cómodamente.

Ahora bien, estas tumbonas suelen ser voluminosas y su transporte es dificultoso, lo cual limita notablemente sus posibilidades de utilización, o bien representa unas dificultades de transporte a tener en cuenta.

Estas dificultades han sido totalmente superadas con la tumbona plegable objeto de la invención, sin menoscabar en lo más mínimo las cualidades de robustez y comodidad que resultan imprescindibles para este tipo de mueble.

La tumbona en cuestión consta de un bastidor formado básicamente por dos brazos articulados entre sí por un extremo, formando un ángulo con posibilidad de adoptar una posición plegada de transporte, y una serie de posiciones angulares estables. Uno de los brazos presenta en el extremo opuesto al de articulación, medios de montaje amovible para un soporte que sostiene el extremo superior correspondiente al respaldo, de una pieza flexible y resistente que configura el lecho y asiento de la tumbona. El extremo opuesto del otro brazo presenta articuladas cuatro ramas plegables y que, en posición

desplegada de uso constituyen, las dos superiores, el soporte del extremo opuesto de la pieza flexible que constituye el lecho, y las dos inferiores, configuran los pies delanteros de la tumbona, que se apoya posteriormente mediante un pie solidario del ángulo de articulación entre los dos brazos.

El brazo que sostiene el respaldo del lecho de la tumbona está articulado a un soporte solidario del otro brazo portador del pie posterior de apoyo, con posibilidad de un ligero desplazamiento axial, que le permite adoptar a voluntad una posición de enclavamiento en un sector dentado del soporte, para graduar las posiciones inclinadas del mismo.

Por otra parte, el brazo inferior del bastidor está articulado a un soporte, al que lo están a su vez las cuatro ramas plegables, de las que las superiores presentan un travesaño o tirante articulado que inmoviliza la posición desplegada.

El soporte al que se hallan articuladas las cuatro ramas, puede adoptar una posición de trabajo y otra de plegado, en relación al brazo inferior, con el correspondiente fiador de posición.

Las dos ramas que sostienen la parte inferior del lecho de la tumbona terminan en sendas espigas acodadas que se introducen en dobladillos previstos en los ángulos inferiores del lecho.

El brazo que sostiene el respaldo del lecho presenta montado un tramo telescópico de altura graduable mediante un fiador de bloqueo.

El extremo superior del tramo telescópico presenta un hueco en el que se enchufa una espiga solidaria de un tra-

vesaño alojado en un dobladillo del lecho.

A su vez, la espiga en cuestión tiene configuración tubular, para el alojamiento en posición desmontable, de un vástago portador de una rótula a la que se acopla una sombrilla de quita y pon.

Para la mejor comprensión de cuanto queda descrito en la presente memoria, se acompañan unos dibujos en los que, tan sólo a título de ejemplo, se representa un caso práctico de realización del objeto de la invención.

En dicho dibujo, la figura 1 es una vista en perspectiva de un despiece de la tumbona desplegada; la figura 2 es una vista en detalle y sección longitudinal del soporte de articulación entre los dos brazos que forman ángulo entre sí; la figura 3 es un detalle en perspectiva que muestra el soporte al que están articuladas las cuatro ramas anteriores del bastidor; la figura 4 es una vista en alzado lateral de la tumbona en posición desplegada; la figura 5 es una vista en alzado lateral de la tumbona plegada; la figura 6 es una vista de un detalle en sección longitudinal que muestra el fiador del brazo telescópico que sostiene el respaldo; la figura 7 es una vista en perspectiva de la tumbona en posición de ser utilizada como asiento, con la sombrilla incorporada; la figura 8 es una vista similar, si bien la tumbona adopta una posición inclinada; y la figura 9 es una vista similar, con la tumbona en posición extendida para ser utilizada a modo de lecho.

La tumbona plegable descrita consta en los dibujos de un armazón o bastidor formado por dos brazos -1- y -2-, articulados entre sí por uno de sus extremos, a través de un

soporte común -3-, solidario del brazo -2-, al que se halla articulado el brazo -1-, alrededor de un eje -4-.

El brazo -1- presenta una abertura alargada -5-, atravesada por el eje de articulación -4-, que permite un cierto juego axial al brazo -1-, dotado de un tetón -6-, que tiene a alojarse contra un sector dentado -8- con escotaduras -9-, en las que encaja selectivamente el tetón -6-, para determinar distintas posiciones angulares del brazo -1- respecto al eje -4-. El soporte -3- está dotado de un pie de apoyo -10- (figura 2).

En el brazo -1- está montado telescópicamente un tramo -11- de altura graduable mediante un fiador formado por un vástago -12- solidario de un pomo -13- y empujado elásticamente por un resorte -14-, que tiende a situar el vástago en unos orificios -15- practicados en el tramo -11-, a distintas alturas (figura 6).

El extremo superior del tramo -11- es hueco y en el mismo puede enchufarse en posición amovible, una mecha -16- solidaria de un travesaño -17-, que se aloja en un dobladillo -18- practicado en el extremo superior de una pieza flexible y resistente -19-, que constituye el lecho, asiento y respaldo de la tumbona (figura 2).

A su vez, la mecha -16- es hueca y puede alojarse en su interior un vástago -20- provisto de una rótula -21- de posición graduable, con un espiga -21-, para el montaje amovible de una sombrilla -22-.

El brazo -2- está articulado por el extremo opuesto al soporte -3-, a un soporte -23-, que puede adoptar dos posiciones alrededor de un eje -24-, con un fiador -24a- para ase-

gurar la posición de trabajo.

En el soporte -23- están articuladas dos ramas superiores -25-, alrededor de ejes -26-, y dos inferiores -27- alrededor de ejes -28- (figura 3). Las ramas superiores -25- quedan inmovilizadas en posición desplegada mediante un tirante -29- articulado en -30- y susceptible de engarzar en -31- con un tetón -32- de la rama opuesta. Las ramas inferiores se bloquean gracias a los tetones -27a- que encajan en las muescas -23a-.

Los extremos de las ramas -25- finalizan en unas espigas acodadas -33- que se introducen en dobladillos -34- previstos en los ángulos inferiores de la pieza laminar -19-.

En la posición armada, la tumbona queda apoyada por el pie posterior -10- y las patas delanteras -27-. El lecho laminar -19- está sostenido por el travesaño superior -17- y las espigas -33-, y puede desmontarse fácilmente del conjunto del bastidor. La sombrilla -23- puede montarse a voluntad y su posición angular es graduable gracias a la rótula -21-.

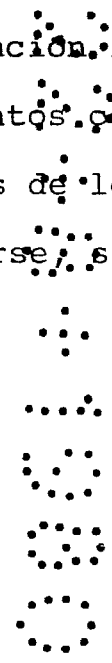
La tumbona puede adoptar tres posiciones estables de uso, claramente representadas en las figuras 7, 8 y 9, utilizándose como silla (figura 7), como silla inclinada (figura 8), y como tumbona propiamente dicha (figura 9).

Por otra parte, cuando no se usa, puede desmontarse fácilmente el lecho -19-, tal como ya se ha indicado, figura 1, y, a continuación, plegarse totalmente el brazo -1- alrededor de -4-, desplazando previamente dicho brazo en sentido axial, para zafar el tetón -6- de las escotaduras -9-. A su vez, cada una de las ramas -25- y -27- puede plegarse alrededor de

5 sus respectivos ejes -26- y -28-, hasta quedar en posiciones adyacentes, plegándose todo el soporte -23-, alrededor de -24-, para que las ramas -25- y -27- y los brazos -1- y -2-, queden en posiciones yuxtapuestas, tal como indica la figura 5. El conjunto plegado puede transportarse cómodamente en una bolsa de mano que se aloja en un espacio reducido.

10 Serán independientes del objeto de la invención, los materiales empleados en la construcción de los distintos componentes de la tumbona plegable, formas y dimensiones de los mismos y cuantos detalles accesorios puedan presentarse, siempre y cuando no afecten a su esencialidad.

- . -



R E I V I N D I C A C I O N E S

1. Tumbona plegable, caracterizada esencialmente por el hecho de que consta de un bastidor formado por dos brazos articulados entre sí por un extremo formando un ángulo con medios para adoptar diversas posiciones angulares estables, así como una posición de plegado, cuyos brazos están dotados en el extremo de articulación, de un pie de apoyo y uno de ellos, en el extremo opuesto presenta medios para el montaje de un travesaño desmontable que sostiene el extremo superior correspondiente al respaldo de una pieza laminar flexible y resistente que constituye el lecho de la tumbona, en tanto que el extremo opuesto al de articulación del otro brazo, presenta articuladas cuatro ramas, dos de las cuales, en posición desplegada, constituyen las patas anteriores de la tumbona, y las otras dos, sostienen en forma amovible el extremo inferior de la pieza flexible que constituye el lecho, pudiendo adoptar las cuatro ramas citadas, una posición de plegado.

2. Tumbona plegable, según la reivindicación anterior, caracterizada por el hecho de que, ventajosamente, el brazo que sostiene el extremo de la pieza flexible correspondiente al respaldo, está articulado a un soporte fijo al extremo del otro brazo, con posibilidad de un ligero desplazamiento axial, y susceptible de adoptar una posición de enclavamiento en una serie de escotaduras de un sector dentado del soporte en cuestión que determinan la estabilización de otras tantas posiciones angulares.

3. Tumbona plegable, según las reivindicaciones 1 y

2, caracterizado por el hecho de que el brazo portador de las cuatro ramas articuladas está articulado a un soporte que puede adoptar una posición de trabajo y otra de plegado, a cuyo soporte están articuladas las cuatro ramas, que en la posición de plegado adoptan posiciones yuxtapuestas.

4. Tumbona plegable, según las reivindicaciones 1 a 3, caracterizada por el hecho de que la posición abierta de las dos ramas que sostienen al extremo de la pieza flexible que constituye el lecho, se estabiliza mediante un tirante rígido articulado por un extremo a una de las ramas y enganchable por el otro en la otra rama, cuando están desplegadas.

5. Tumbona plegable, según la reivindicación 1, caracterizada por el hecho de que las dos ramas que sostienen el lecho finalizan en sendas espigas acodadas que se introducen en dobladillos de la pieza flexible.

6. Tumbona plegable, según la reivindicación 1, caracterizada por el hecho de que el travesaño que sostiene el extremo superior del lecho, se introduce en un dobladillo previsto a este fin.

7. Tumbona plegable, según la reivindicación 1, caracterizada por el hecho de que el brazo que sostiene el respaldo presenta un tramo telescópico de altura graduable mediante un fiador.

8. Tumbona plegable, según las reivindicaciones 1 y 7, caracterizada por el hecho de que el tramo telescópico tiene configuración tubular en cuyo extremo se enchufa una espiga solidaria del travesaño que sostiene el extremo superior del lecho.

9. Tumbona plegable, según las reivindicaciones 1, 7 y 8, caracterizado por el hecho de que la espiga solidaria del travesaño que sostiene el extremo superior del lecho, es de configuración tubular en la que se monta amoviblemente un soporte con una rótula de posiciones graduables, en la que está acoplada una sombrilla desmontable.

10. Tumbona plegable.

La presente memoria descriptiva consta de diez hojas foliadas escritas a máquina por una sola cara.

Barcelona, 23 de agosto de 1980

Manuel ESCOFET COLOMER

p. a. **I. PONTI**
p. p.

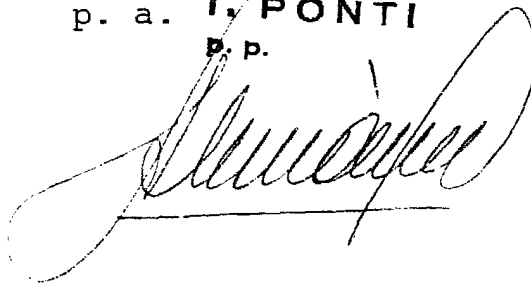
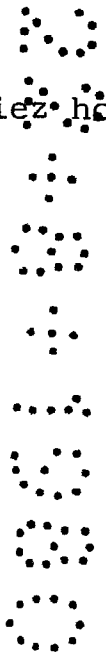



FIG. 1

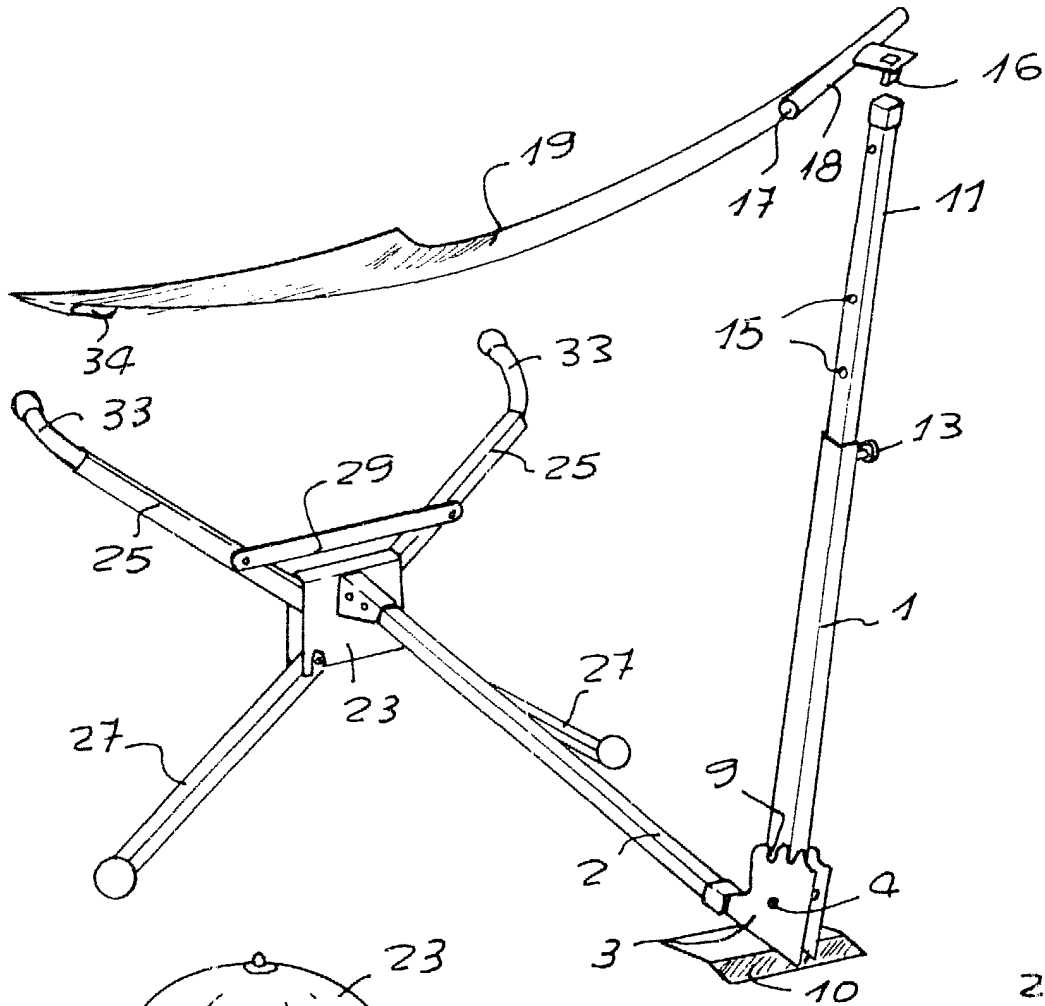
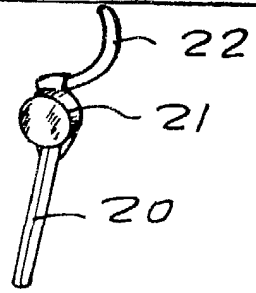
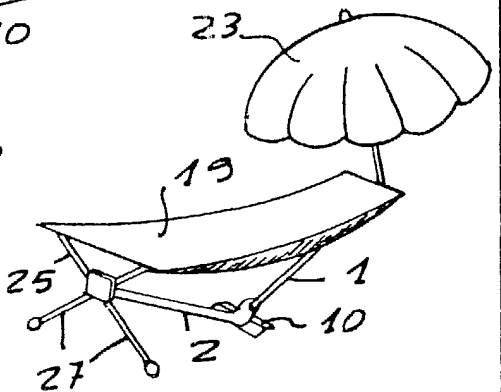
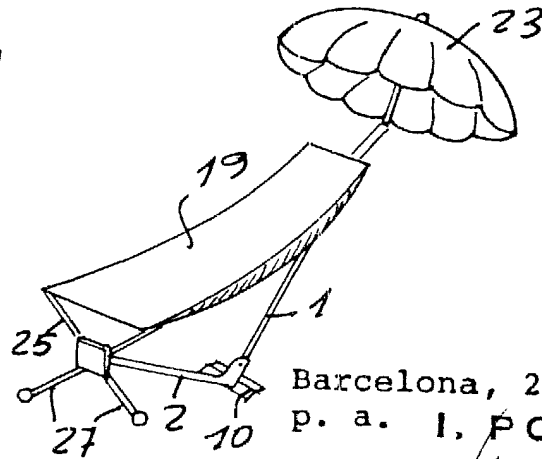
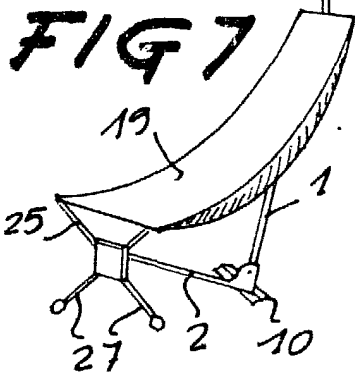


FIG. 9



FIG. 8

FIG. 7



30589/3

Barcelona, 23 de agosto de 1980
p. a. I. PONTI
P.P.

30589/3

FIG. 3

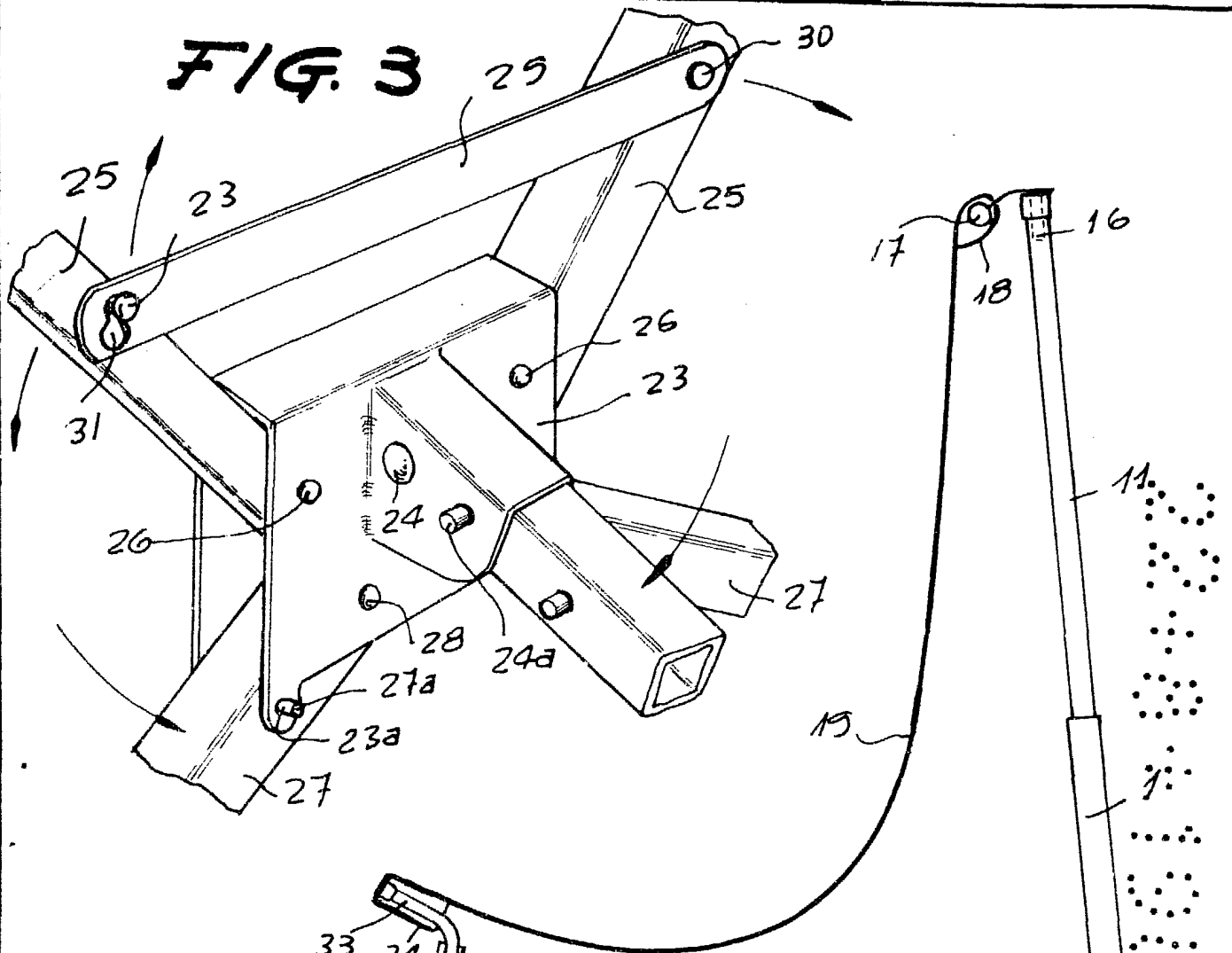
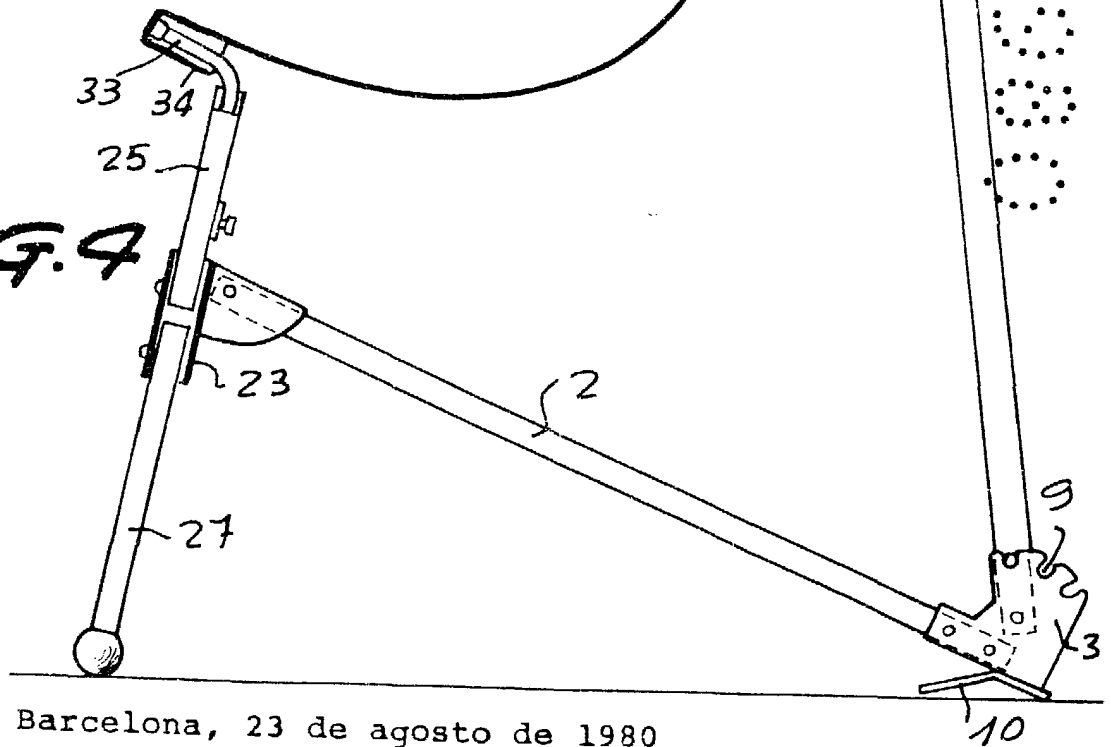


FIG. 4



Barcelona, 23 de agosto de 1980
p. a.

I. PONTI
P. P.

30589/3

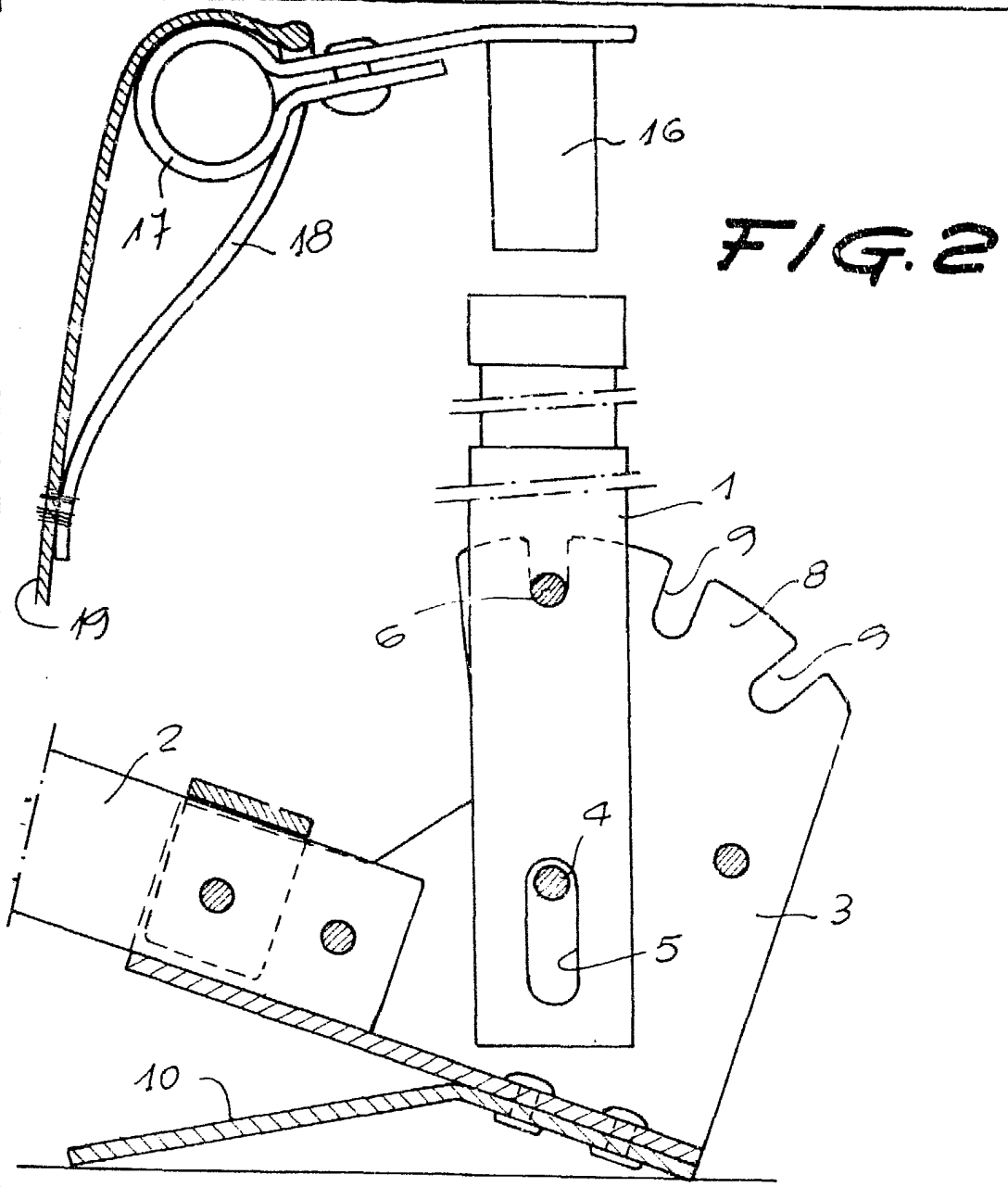


FIG. 2

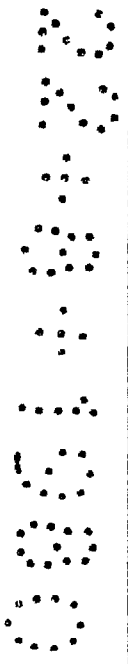


FIG. 5

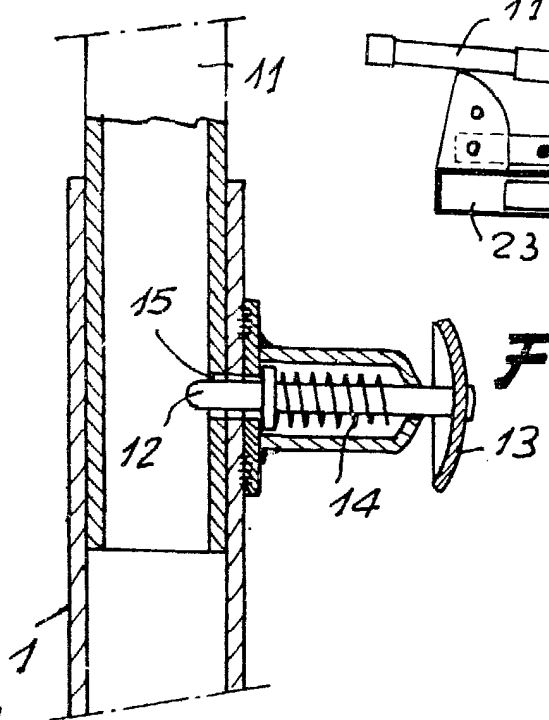
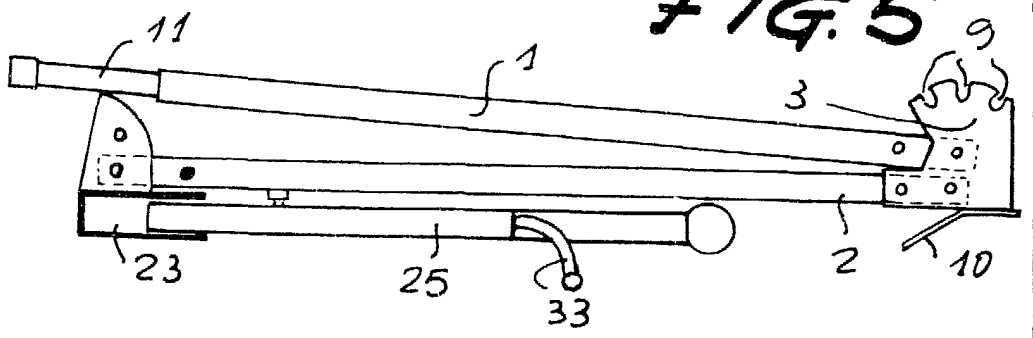


FIG. 6

Barcelona, 23 de agosto de 1980

p. a. I. PONTI

p. p.