

252662

29 SE



CERTIFICADO DE ADICION

por "UNAS MEJORAS INTRODUCIDAS EN EL OBJETO DE LA PATENTE DE INVENCION 244.910" por "UNOS PERFECCIONAMIENTOS EN LAS MAQUINAS DE AFEITAR ELECTRICAS" a favor de D. Manuel Briñardeli Cobo, de nacionalidad española, domiciliado en Barcelona, Sagués, 16.

=====

MEMORIA DESCRIPTIVA

Este Certificado de adición, recae sobre unas mejoras del objeto de la Patente principal 244.910 "Unos perfeccionamientos en las máquinas de afeitar eléctricas" y tiene por objeto el proteger unos mejoramientos en algunas

5. de las partes de la misma, debidamente protegidas por la Patente principal.

En dicha Patente principal, quedaron reivindicados unos perfeccionamientos en las máquinas de afeitar eléc-



5. tricas, caracterizados esencialmente por: a) procurar un apoyo integral del eje de la parte móvil, evitando toda clase de desviaciones laterales del mismo y manteniendo constante la separación entre la rejilla externa y los bordes cortantes; b) permitir la modificación de la carrera del cabezal cortante dentro de amplios límites, para una tensión dada; y c) hacer actuar el resorte antagonista directamente sobre el órgano móvil.

10. El presente Certificado de adición, se refiere a unas modificaciones, que comprenden esencialmente, la provisión de dos topes limitadores graduables, uno para cada extremo de la carrera del órgano móvil, el montaje del resorte antagonista entre el puente de sustentación y la masa oscilante, trabajando a tracción, el equipado de un dispositivo de apertura y cierre a presión y la provisión de un conmutador para el trabajo a diferentes tensiones.

15. Para su mejor comprensión, se adjuntan, a título de ejemplo, unos dibujos explicativos.

20. La figura 1 es una vista frontal de una máquina de afeitar incorporando los perfeccionamientos objeto de este Certificado de adición y la figura 2 es un detalle de la misma.

25. Según tales figuras, este Certificado de adición se refiere a la dotación de los topes regulables -1- y -2-, que limitan la carrera del órgano móvil -3-, estando situados en el armazón sustentador -4-, uno a cada lado, correspondiéndose con los extremos de la carrera del órgano -3-.

30. Este Certificado de adición se refiere igualmente a la disposición del resorte -5-, de modo que trabaje a tracción, entre el puente -6-, donde tiene un punto fijo de sujeción y la masa oscilante del órgano móvil -3-. Asimismo, queda



prevista en este Certificado de adición, la existencia de un conmutador para distintas tensiones -7- y un cierre a presión de la carcasa superior -8-, consistiendo en una palanca lateral -9-, sujeta por unos topes -10- y -11-

5. y dotada de un pulsador -12- el cual lleva un diente -13-, en el que puede entrar el reborde -14- de la carcasa -8-.

Todo cuanto no afecte, altere, cambie o modifique la esencia de las mejoras aquí descritas, será variable a los efectos del actual Certificado de adición.

10. N O T A.

Se reivindica como objeto de este Certificado de adición:

- 1.- "Unas mejoras introducidas en el objeto de la Patente de invención 244.910" por "Unos perfeccionamientos en las máquinas de afeitar eléctricas", consistentes en el montaje de dos topes regulables en el armazón de sustentación de los órganos activos de la máquina, limitando por ambos lados la carrera de la masa oscilante.
15. 2.- Las propias mejoras de la reivindicación anterior, caracterizadas por disponerse el resorte antagonista, entre un punto fijo del puente sustentador y la propia masa oscilante,
20. 3.- Las propias mejoras de las reivindicaciones anteriores, caracterizadas por disponerse una palanca lateral en la caja de la máquina, sujeta entre dos topes y dotada de un pulsador saliente, que lleva un diente en el que puede quedar introducido un reborde inferior de la carcasa superior de bloqueo de la rejilla de la máquina.
- 25.

Sean cuales fueren las circunstancias que concurren en la esencialidad del Certificado de adición definido en las anteriores reivindicaciones, cuyo objeto es:

30.

- 4.- "UNAS MEJORAS INTRODUCIDAS EN EL OBJETO DE LA PATENTE DE INVENCION 244.910" por "UNOS PERFECCIONAMIENTOS EN LAS

- 4 - 252662²⁹ SEP



MAQUINAS DE AFEITAR ELECTRICAS".

Consta la presente memoria de cuatro hojas foliadas,
mecnografiadas por una sola cara y del dibujo adjunto.

Barcelona, veintinueve de septiembre de mil novecientos

5. cincuenta y nueve.

P.A. de D. Manuel Briñardeli Cobo,

L. DURÁN CORRETJER
P. P.

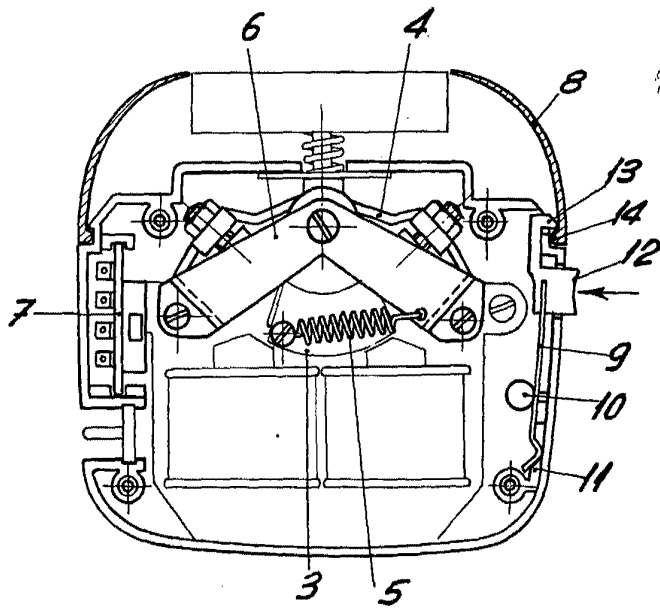


Fig. 1

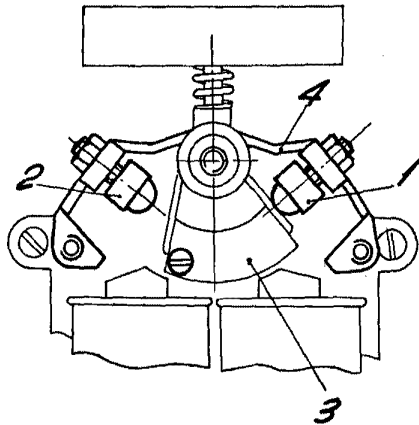


Fig. 2

BARCELONA, 29 SEPTIEMBRE DE 1959

L. DURAN
P.P.
[Signature]