



ESPAÑA

18 ES	11	NUMERO	10 Y
	21	252657	
	22	FECHA DE PRESENTACION	
		22 AGOSTO 1980	

MODELO DE UTILIDAD 15 NOV. 1980

30 PRIORIDADES:	32 FECHA	33 PAIS
31 NUMERO		

47 FECHA DE PUBLICIDAD	51 CLASIFICACION INTERNACIONAL
	B 24 B 15/02

54 TITULO DE LA INVENCIÓN
" DISPOSITIVO POSICIONAL PERFECCIONADO PARA ESMERILADO DE VALVULAS "

71 SOLICITANTE (S)
Don Eugenio RICO Medina.

DOMICILIO DEL SOLICITANTE
GALDACANO (Vizcaya) - c/ Capitán Aldecoa, núm. 14.

72 INVENTOR (ES)

73 TITULAR (ES)

74 REPRESENTANTE
MODESTO POLO SANZ - Agente Oficial de la Propiedad Industrial.

La presente invención se refiere, según se expresa en el enunciado de esta memoria descriptiva, a un dispositivo posicional para esmerilado de válvulas, el cual ha sido sensiblemente perfeccionado en orden a mejorar su funcionalidad y eficacia.

El mismo solicitante es propietario del Modelo de Utilidad núm. 244.898 en el que se describía y reivindicaba un dispositivo posicional con idéntica aplicación al esmerilado de válvulas que, cumpliendo perfectamente su misión como dispositivo posicional, ofrecía ciertas limitaciones determinadas por el excesivo tamaño que, en algunos casos, presentan las culatas de los motores cuyas válvulas han de esmerilarse.

El presente Modelo de Utilidad utiliza básicamente la estructura del modelo anteriormente citado añadiendo al mismo una serie de perfeccionamientos que eliminan tales limitaciones, permitiendo el perfecto esmerilado de las válvulas de cualquier motor, sea cual fuere su tamaño.

En este sentido, en el Modelo de Utilidad primitivo la fijación de la culata se llevaba a cabo mediante apéndices tubulares existentes en una estructura móvil, sobre los que se posicionaba dicha culata, permitiendo el carácter móvil de la citada estructura que la aludida culata quedase posicionada con la inclinación precisa para efectuar el esmerilado de sus válvulas.

El objeto del presente Modelo de Utilidad, como anteriormente se ha dicho, se centra precisamente sobre estos medios de fijación para la culata, de manera que los citados apéndices tubulares son sustituidos por una especie de gatos prensos que, solidarizados a sendos casquillos, son suscep-

- tibles de deslizarse sobre la misma varilla cuadrada en funciones de guía existente en el caso anterior.

5 Tales gatos presentan un armazón en forma de U sobre cuya rama media y sobre una de sus ramas laterales descansa la culata por gravedad, quedando perfectamente fijada mediante un prisionero montado sobre su otra rama lateral. Evidentemente, el dimensionado de tales gatos prensores estará debidamente calculado para que sobre los mismos pueda descansar la culata cuyas válvulas se han de esmerilar, sea, 10 cual fuere su tamaño.

Al objeto de que el dispositivo mantenga las características funcionales existentes en el Modelo de Utilidad anterior, se ha previsto que sobre la rama lateral del gato en la que se posiciona el prisionero, exista una especie de pinza accionada por el propio prisionero y que actúa de 15 forma análoga a la prevista en los apéndices tubulares anteriormente citados.

20 Como complemento de la estructura descrita se ha previsto la disposición de un contrapeso para cada una de las válvulas a esmerilar, capaz de asociarse a la extremidad libre del vástago de dichas válvulas, cuyo contrapeso cuenta con una patilla lateral sobre la que actúa la correa encargada de suministrar el necesario movimiento de zig-zag al vástago de la válvula durante la operación de mecanizado.

25 A continuación se hará una descripción completa del dispositivo con referencia a los dibujos que se acompañan, en los cuales se representa, a simple título de ejemplo, no limitativo, una forma preferente de realización, susceptible de todas aquellas modificaciones de detalle que no 30 alteren fundamentalmente sus características esenciales.

En dichos dibujos:

5 La figura 1, muestra una vista en alzado lateral y en sección transversal del dispositivo posicional para esmerilado de válvulas que constituye el objeto de la presente invención.

La figura 2, muestra un detalle ampliado de la culata, seccionada a nivel de una de sus válvulas y con el con trapeso debidamente acoplado a su vástago.

10

La figura 3, muestra una vista en planta del con trapeso.

15

A la vista de estas figuras puede observarse como el dispositivo posicional que se preconiza se constituye al igual que en el caso del Modelo de Utilidad núm. 244.898 propiedad del solicitante, mediante una varilla (1) preferentemente de sección cuadrada y que actúa como elemento soporte de todo el conjunto, de manera que esta varilla (1) con la colaboración de una mordaza (2) permite el enclavamiento del conjunto a una mesa de trabajo (3).

20

A la extremidad superior de la varilla (1) se une articuladamente en (4) una varilla basculante (5) cuya inclinación con respecto a la vertical puede ser regulada y fijada a voluntad.

25

La varilla basculante (5) soporta, con la colaboración de un casquillo (6), a una varilla transversal (7) en funciones de guía y también de sección en cuadradillo, recibiendo esta guía (7) a través de casquillos similares al anteriormente citado casquillo (6) a los elementos soporte propiamente dicho de la culata (8).

30

Cada uno de tales elementos soporte está constituido mediante un gato (9) que cuenta con un semimarco de

configuración en U sobre el que descansa la culata (8), la cual se fija con la colaboración de un prisionero (10).

Tal como anteriormente se ha dicho y al objeto de que el dispositivo pueda conservar las mismas características funcionales que el Modelo de Utilidad anterior, se ha previsto que sobre la rama lateral del gato (9) opuesta a aquella sobre la que descansa la culata (8), es decir sobre aquella rama lateral en la que se posiciona el prisionero (10), exista una estructuración determinante de una especie de pinza (11) cuyo cierre para el aprisionamiento de la culata se realiza con el propio prisionero (10).

Como es lógico y al igual que en el Modelo de Utilidad anterior, de la varilla soporte (1) emerge una varilla lateral (12) que sirve de elemento soporte con posibilidad de deslizamiento para una varilla terminal (13) sobre la que se monta un casquillo (14) al que es solidario un vástago roscado (15) que queda dispuesto verticalmente y en el que, a su vez, se rosca el extremo de una pletina (16) portadora de un resorte (17), todo ello de modo que dicha pletina (16) pueda distanciarse convenientemente de la varilla terminal (13), estando destinado el citado muelle (17) a fijarse a un punto adecuado de la culata para complementar la fijación de la misma.

Como complemento de la estructura descrita, el dispositivo cuenta con un contrapeso (18) destinado a fijarse a la extremidad inferior o libre del vástago (19) de la válvula (20), con la colaboración de un prisionero (21), contando el citado contrapeso (18) con una patilla (22) sobre la que actúa la correa (23) determinando el citado movimiento de zig-zag a la vez que logra el movimiento de giro de las

- cabezas (20) de las válvulas para el perfecto esmerilado de las mismas.

5 La forma, dimensiones y materiales podrán ser variables y, en general, cuanto sea accesorio o secundario, siempre que no altere, cambie o modifique la esencialidad del objeto que se describe.

10 Los términos en que queda redactada esta Memoria son ciertos y fiel reflejo del objeto descrito, debiéndose tomar con carácter amplio y nunca en forma limitativa.

10

15

20

25

30

REIVINDICACIONES

1a).- Dispositivo posicional perfeccionado para
 esmerilado de válvulas, contando con una varilla soporte a
 la que se une articuladamente una varilla basculante, desti-
 nada a soportar a otra varilla, longitudinal y en funciones
 de guía sobre la que se instala con carácter deslizante los
 soportes para la culata cuyas válvulas se han de esmerilar,
 c a r a c t e r i z a d o porque cada soporte está cons-
 tituído por una especie de gato prensor que cuenta con un
 semimarco o armazón en U solidarizado a un casquillo que
 permite su deslizamiento sobre la guía, estando destinada
 la rama media y una de las ramas laterales a soportar por
 gravedad a la culata, mientras que sobre su otra rama la-
 teral, la que ocupa una cota superior, se dispone un tor-
 nillo prisionero con el que se afianza dicha culata.

2a).- Dispositivo, según reivindicación 1a), caracte-
 rizado porque sobre la rama lateral del gato opuesta a la
 que constituye el asiento para la culata, es decir sobre
 aquella en la que se dispone el prisionero, existe una es-
 tructuración a modo de pinza cuyo cierre se realiza con el
 propio prisionero.

3a).- Dispositivo, según anteriores reivindica-
 ciones, caracterizado porque cuenta con un contrapeso des-
 tinado a solidarizarse a la extremidad libre del vástago
 de la válvula, cuyo contrapeso cuenta con una patilla la-
 teral sobre la que actúa una correa encargada de conferir
 a la válvula el necesario movimiento de zig-zag y de giro
 para su perfecto esmerilado.

4a).- "DISPOSITIVO POSICIONAL PERFECCIONADO PARA
 ESMERILADO DE VALVULAS", tal y como queda sustancialmente

descrito en la presente Memoria y en los dibujos adjuntos.

Esta Memoria consta de siete hojas foliadas y mecanografiadas por una sola cara.

MADRID, 22 de Agosto de 1980.

P. A.

Modesto Polo
P.A.
[Signature]

5

10

15

20

25

30



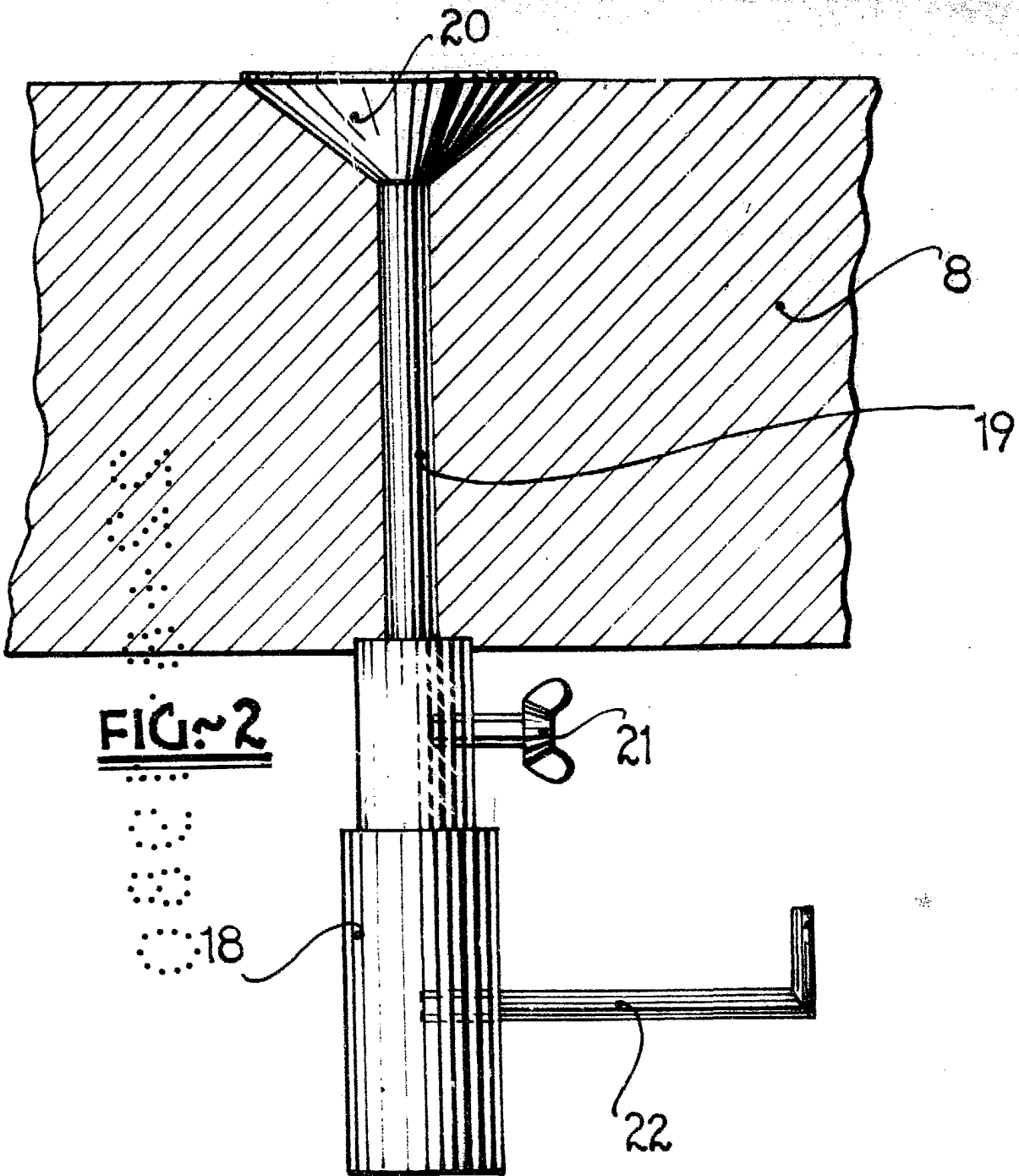


FIG. 2

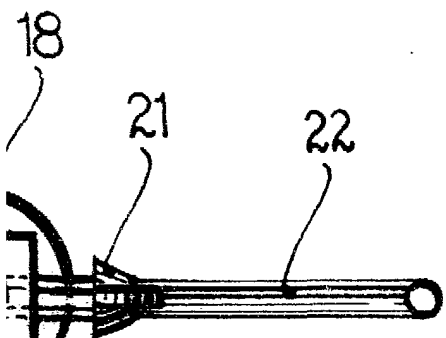


FIG. 3

MADRID, 22 AGO. 1980

Modesto Gil
P. P.