



ESPAÑA

(19) ES (21) (22)	(11) NUMERO 252.648	(12) Y
	FECHA DE PRESENTACION 21.8.80	

MODELO DE UTILIDAD

16 FEB. 1981

(30) PRIORIDADES	(32) FECHA	(33) PAIS
(31) NUMERO		

(47) FECHA DE PUBLICIDAD	(51) CLASIFICACION INTERNACIONAL
	H47B 95/18

(54) TITULO DE LA INVENCIÓN
DISPOSITIVO PROTECTOR

(72) SOLICITANTE SI
D. SANTIAGO BUA DOMINGUEZ y D. VICENTE CARNERO VILLAR

DOMICILIO DEL SOLICITANTE
José Antonio, 167 VIGO

(72) INVENTOR ES

(72) TITULAR ES

(54) REPRESENTANTE
D. BERNARDO UNGRIA GOIBURU

JF/ASM

1 El Estatuto vigente sobre Propiedad Industrial, de  
26 de Julio de 1929, en su texto refundido publicado el 30  
de Abril de 1930, establece los caracteres de patentabili-  
dad de las invenciones de tipo industrial que tienen por  
5 objeto obtener ventajas sobre lo ya conocido, admitiendo  
por consiguiente como patentables, las nuevas máquinas, a-  
paratos, instrumentos, procesos de fabricación, etc. La am-  
plitud de conceptos previstos como patentables, ha llevado  
al legislador a aclarar (Artº. 46) que la enumeración con-  
10 tenida en dicho cuerpo legal es puramente enunciativa y no  
limitativa, haciéndola extensiva incluso a los descubrimien-  
tos de tipo científico (Artº. 47). ....

El Decreto de 26 de Diciembre de 1947, recogiendo  
la Orden de 18 de Noviembre de 1935, confirma el criterio  
15 legal de que también serán patentables los instrumentos, ob-  
jetos, o partes de los mismos, que aporten a la función a  
que son destinados, un beneficio o efecto nuevo, y en defi-  
nitiva que constituyan una mejora sustancial sobre lo ante-  
riormente conocido.

20 Pues bien, a tenor de lo expuesto, y en base al ar-  
ticulado que recoge los conceptos expresados, debe conside-  
rarse, que la invención a que se refiere la presente memo-  
ria, constituye una novedad industrial, con características  
y ventajas que la hacen merecedora del privilegio de explo-  
25 tación exclusiva que por ella se solicita, premiando así  
los méritos de quien aporta a la industria del país una me-  
jora efectiva y precisamente comprendida entre las enuncia-  
das por la Ley como patentables. (Arts. 46 y 47 en relación  
con el 171, en su nueva redacción afectada por la Orden de  
30 18 de Noviembre de 1.935).

1 La presente invención, según se expresa en el -  
enunciado de esta memoria descriptiva, consiste en un dispo-  
sitivo protector y más concretamente un dispositivo protec-  
tor de superficies de especial aplicación en mesas de escri-  
5 torio, mostradores y similares.

En líneas generales el dispositivo protector con-  
siste en una superficie o plataforma plana y consistente, de  
cuero plástico o similares, reforzada interiormente por una  
chapa metálica de espesor adecuado y cuyo peso y consisten-  
10 cia evitan que se deslicen sobre la mesa o mostrador... El can-  
to anterior se prolonga verticalmente formando una pestaña  
que se encaja en la arista de la superficie de la mesa o mos-  
trador por simple superposición, ocupando el lugar de la ac-  
tual carpeta para escribir sobre ella, exponer objetos etc.  
15 según el uso a que se destine.

Para complementar la descripción que seguidamen-  
te se va a realizar y con el fin de ayudar a una mejor com-  
prensión de las características del invento, se acompaña a  
la presente memoria descriptiva de una hoja de dibujos donde  
20 se ha representado una vista en sección transversal del dis-  
positivo protector objeto de la presente invención.

Por último la figura 2ª corresponde a una vista  
en perspectiva del dispositivo protector objeto de la presen-  
te invención.

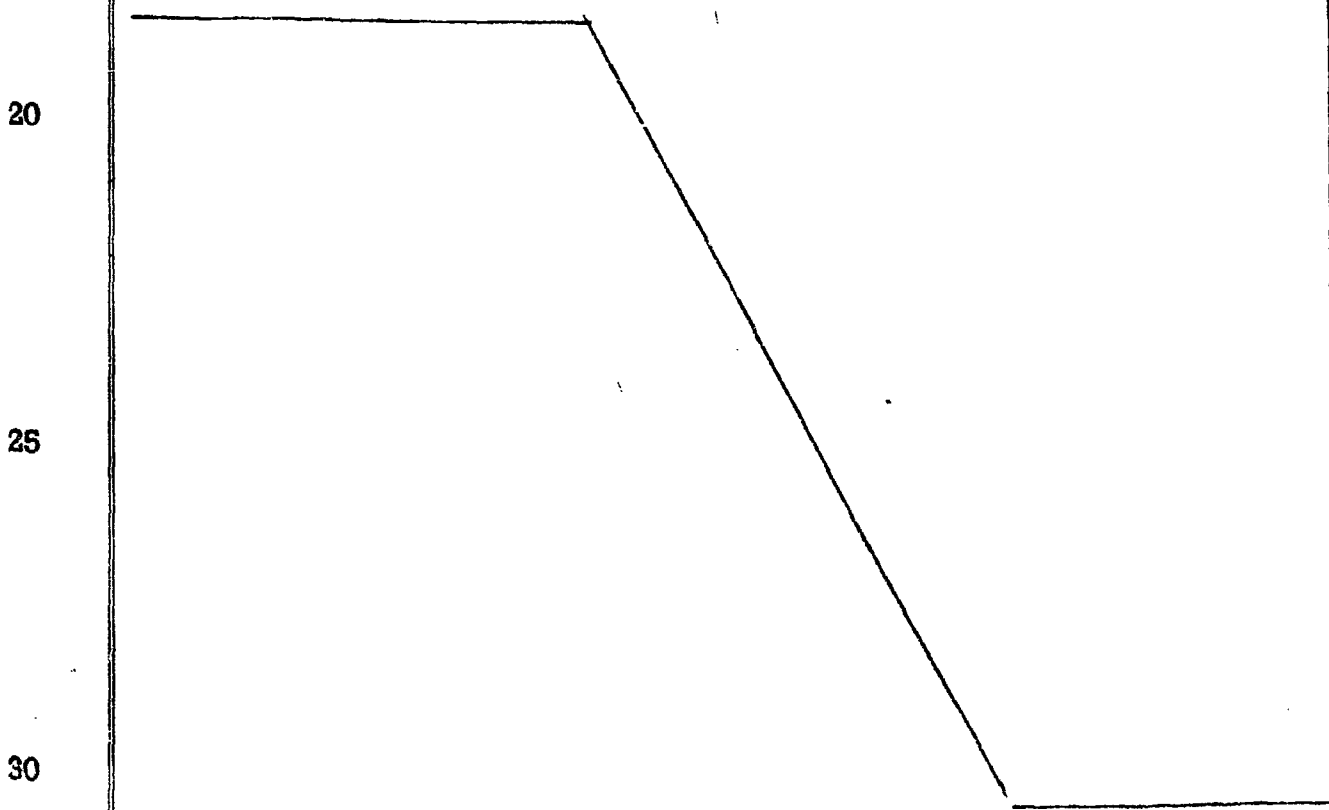
25 Como puede observarse, a tenor de los planos co-  
mentados, el protector se constituye mediante una superficie  
o plataforma 1 plana y consistente, realizada en cuero plás-  
tico o similares, según la calidad y precio. La plataforma  
1 queda reforzada inferiormente por una chapa metálica 2 de  
30 espesor adecuado, cuyo peso y consistencia evitan que se des

1 lice sobre la mesa o mostrador.

La cara superior de la chapa metálica 2 va recu-  
bierta, como ya se ha expresado, por la plataforma 1 con la  
interposición de una lámina 3 de cartón o no según interese.  
5 Por la parte inferior de la chapa metálica 2 se dispone una  
lámina 4 de gamuza natural o sintética, igualmente montada  
o no sobre cartón 3 según convenga.

El canto anterior de todos estos elementos, se  
prolonga verticalmente formando una pestaña 5 aproximadamen-  
10 te de dos o más centímetros, que encaja en la arista de la  
superficie de la mesa mostrador por simple superposición,  
ocupando el lugar de la actual carpeta, para escribir sobre  
ella, exponer objetos, etc., según el uso a que se destine.

La plataforma 1 y la gamuza 4 quedan unidas en-  
15 tre si mediante un cosido 6, que salva la chapa metálica 2,  
la cual ha quedado algo remetida para permitir este cosido  
6.



20

25

30

1 Hecha la descripción a que se refiere la memoria  
que antecede, es preciso insistir en que los detalles de  
realización de la idea expuesta, pueden variar, es decir,  
que pueden sufrir pequeñas alteraciones, basadas siempre  
5 en los principios fundamentales de la idea, que son en esen-  
cia los que quedan reflejados en los párrafos de la descrip-  
ción hecha. En efecto, el Artículo 48 del Estatuto vigente  
sobre Propiedad Industrial, establece como no patentables,  
en su apartado tercero, "los cambios de forma, dimensiones,  
10 proporciones y materias de un objeto ya patentado" fijando  
así el criterio del legislador en el sentido de que paten-  
tada una idea que pueda dar lugar a una realidad práctica  
e industrializable, nadie podrá apoyarse en ella para  
pretexo de haber introducido ligeras modificaciones, pre-  
15 sentarla como nueva y propia.

Este principio, en cuanto al alcance de la protec-  
ción del objeto patentado se refiere, se halla confirmado  
por numerosas Sentencias del Tribunal Supremo, y entre -  
ellas, como más terminantes, en las de fechas 16 de octubre  
20 de 1954, 23 de enero de 1959, 20 de marzo de 1964 y otras.

Establecido el concepto expresado, en cuanto a la  
amplitud que debe darse a la protección solicitada, se re-  
dacta a continuación la Nota de Reivindicaciones, de acuer-  
do con lo que se establece en el último párrafo del apar-  
25 tado tercero del Artículo 100 de la Ley, sintetizando así  
las novedades que se desean reivindicar:

#### NOTA DE REIVINDICACIONES

En resúmen, el privilegio de explotación exclusi-  
va que se solicita, recaerá sobre las reivindicaciones si-  
30 guientes:

1

1.- DISPOSITIVO PROTECTOR, que estando especialmente destinado a disponerse sobre cualquier mesa o mostrador, sirviendo de base para escritura manuscrita, o como base para exposición de cualquier artículo, esencialmente se caracteriza porque se constituye mediante un diedro recto de arista redondeada y de alas marcadamente desiguales y estructura compuesta por un alma rígida y pesada a base de chapa metálica que por ambas caras está recubierta con láminas de cuero, natural o sintético, para la cara superior, y gamuza, asimismo natural o sintética, para la cara inferior, habiéndose previsto que ambas láminas de recubrimiento estén combinadas con sendas placas de cartón interpuestas entre dichas láminas de recubrimiento y el alma rígida y pesada, con la particularidad de que dicha alma presenta dimensiones menores que el recubrimiento de ambas caras y que perimetralmente está unido mediante pespunte.

5

10

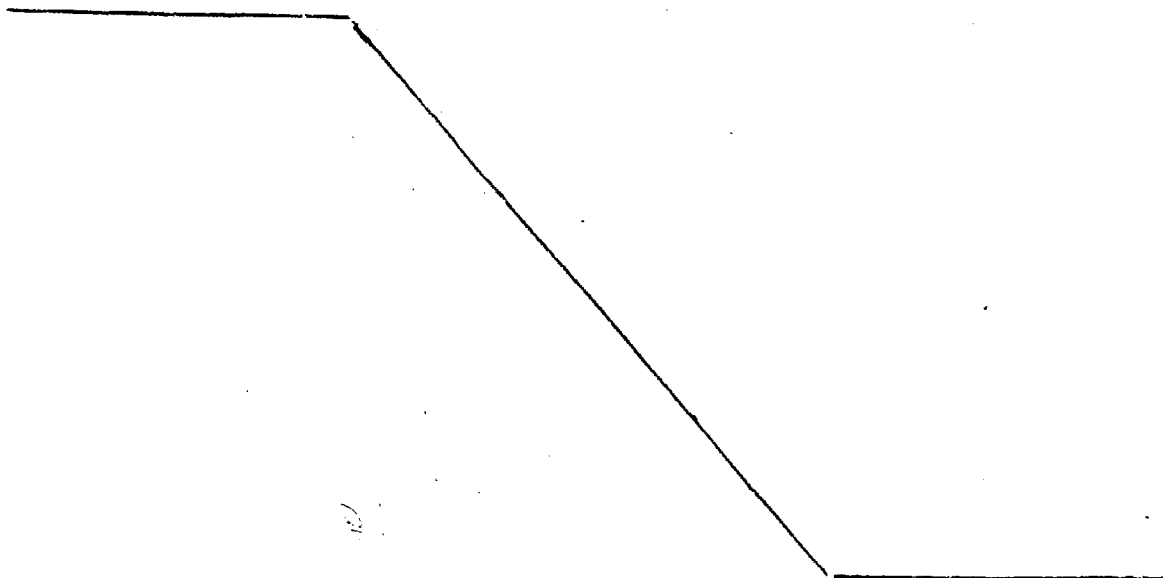
15

20

25

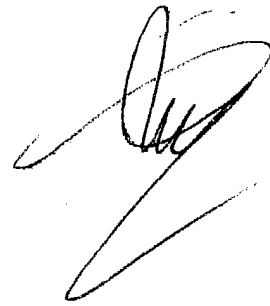
30

2.- Se reivindica por último como objeto sobre el que ha de recaer el Modelo de Utilidad que se solicita: " DISPOSITIVO PROTECTOR ".



1                    Todo conforme queda descrito y reivindicado en  
la presente memoria descriptiva que consta de siete páginas  
mecnografadas y dibujos adjuntos.

5                    Madrid, 21 Agosto 1980  
                      BERNARDO UNGRIA  
                      p.p.

10                   



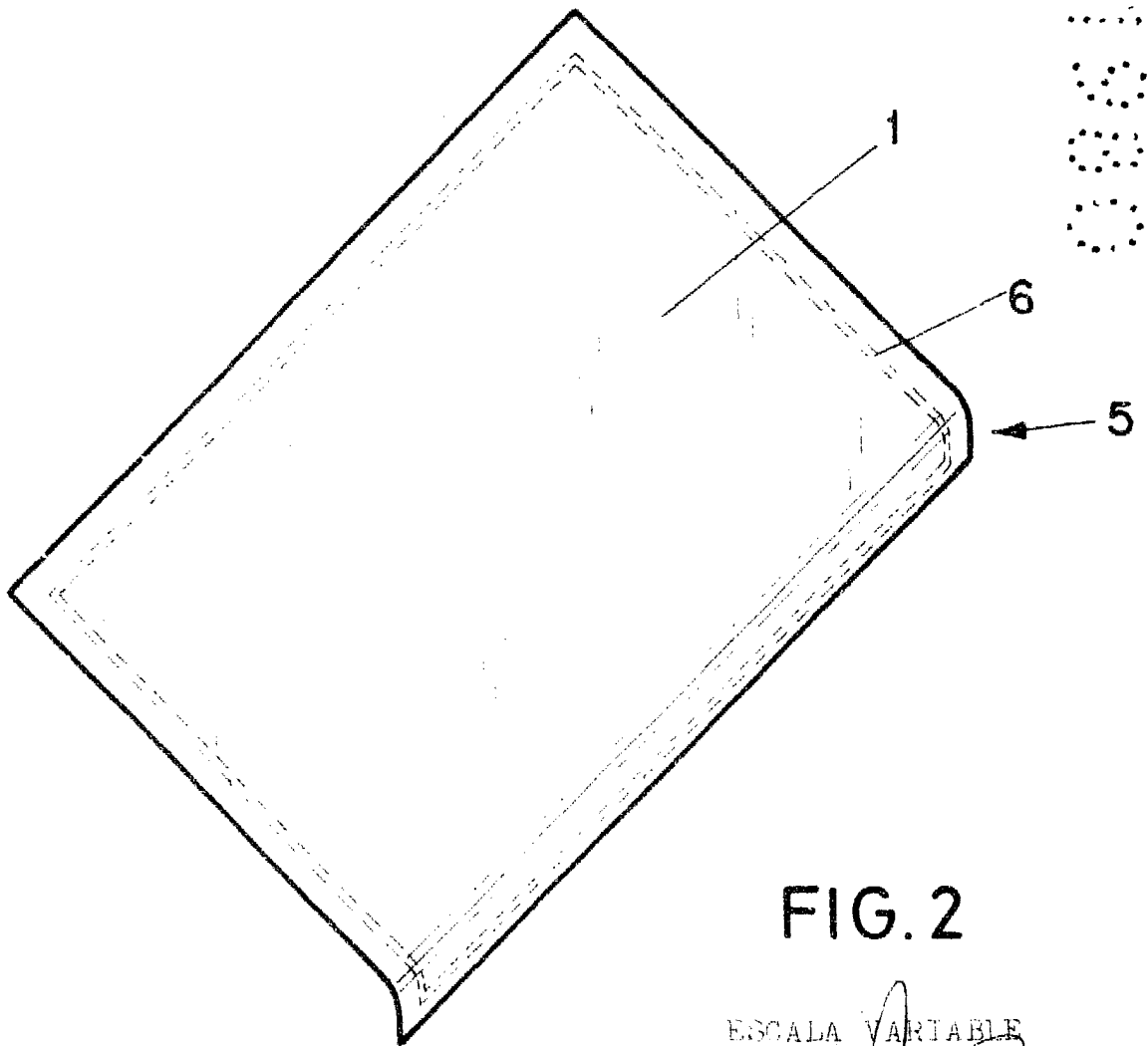
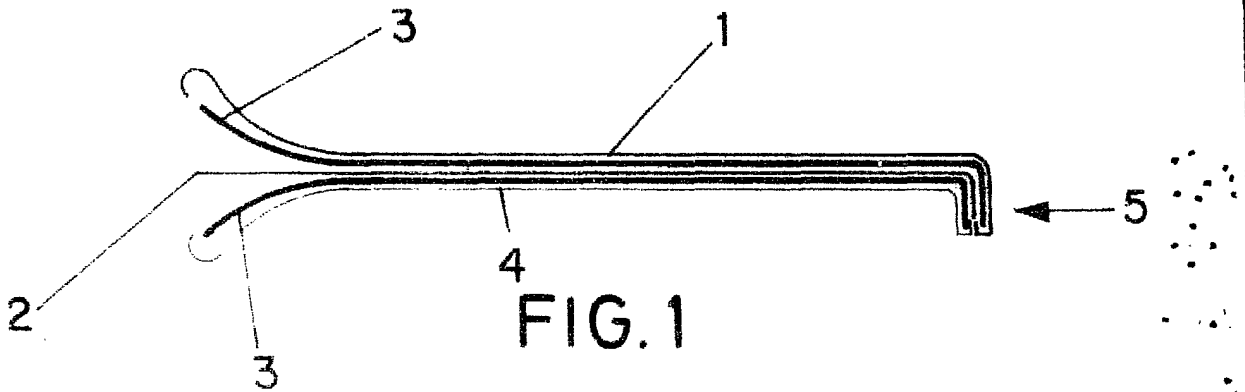
10

15

20

25

30



ESCALA VARIABLE  
Madrid, 21 Agosto 1980  
BERNARDO UNGER  
E.P.