

19	ES	11	NUMERO	18	Y
		21	252.646/8		
		22	FECHA DE PRESENTACION		
			21-8-80		



ESPAÑA

MODELO DE UTILIDAD

16 JUL. 1981

30	PRIORIDADES:	32	FECHA	35	PAIS
	31				
	NUMERO				

MICROFILMADO
MICROFICHAS
MICROFILMADO
MICROFICHAS

47	FECHA DE PUBLICIDAD	51	CLASIFICACION INTERNACIONAL
			H01G 9/14

64 TITULO DE LA INVENCIÓN

CERRAMIENTO PRACTICABLE PARA INVERNADEROS.

71 SOLICITANTE (S)

INDUSTRIAS IBERIA, S.A.

DOMICILIO DEL SOLICITANTE

Parque de la Colina, bloque 16. MADRID-27.

72 INVENTOR (ES)

73 TITULAR (ES)

74 REPRESENTANTE

D. BERNARDO UNGRIA GOIBURU

RG/AA

1 El Estatuto vigente sobre Propiedad Industrial, de
26 de Julio de 1929, en su texto refundido publicado el 30
de Abril de 1930, establece los caracteres de patentabili-
dad de las invenciones de tipo industrial que tienen por
5 objeto obtener ventajas sobre lo ya conocido, admitiendo
por consiguiente como patentables, las nuevas máquinas, a-
paratos, instrumentos, procesos de fabricación, etc. La am-
plitud de conceptos previstos como patentables, ha llevado
al legislador a aclarar (Artº. 46) que la enumeración con-
10 tenida en dicho cuerpo legal es puramente enunciativa; y no
limitativa, haciéndola extensiva incluso a los descubrimien-
tos de tipo científico (Artº. 47).

El Decreto de 26 de Diciembre de 1947, recogiendo
la Orden de 18 de Noviembre de 1935, confirma el criterio
15 legal de que también serán patentables los instrumentos, ob-
jetos, o partes de los mismos, que aporten a la función a
que son destinados, un beneficio o efecto nuevo, y en defi-
nitiva que constituyan una mejora sustancial sobre lo ante-
riormente conocido.

20 Pues bien, a tenor de lo expuesto, y en base al ar-
ticulado que recoge los conceptos expresados, debe conside-
rarse, que la invención a que se refiere la presente memo-
ria, constituye una novedad industrial, con características
y ventajas que la hacen merecedora del privilegio de explo-
25 tación exclusiva que por ella se solicita, premiando así
los méritos de quien aporta a la industria del país una me-
jora efectiva y precisamente comprendida entre las enuncia-
das por la Ley como patentables. (Arts. 46 y 47 en relación
con el 171, en su nueva redacción afectada por la Orden de
30 18 de Noviembre de 1.935).

1 La presente invención se refiere, según se expresa en el enunciado de esta memoria descriptiva, a un cerramiento practicable especialmente concebido para ser utilizado en invernaderos.

5 Es sobradamente conocida la extraordinaria importancia que en el campo de los invernaderos presentan los sistemas de aireación, debido a la permanente producción de anhídrido carbónico por las plantas existentes en el interior del mismo, así como por otras razones tales como el grado de humedad ambiental, entre otras.

10 En este sentido los invernaderos cuentan con amplias zonas de aireación, que normalmente se establecen sobre sus paredes laterales y sobre su techo, preferentemente en correspondencia con su línea de umbral.

15 Así pues y dentro de la línea convencional, el cerramiento que se preconiza está concebido tanto para las paredes laterales del invernadero como para el techo del mismo.

20 El cerramiento que se preconiza ha sido especialmente concebido y diseñado para facilitar y simplificar considerablemente las operaciones correspondientes a su montaje, a la vez que ofrece unas óptimas características de ajuste que, sin llegar a determinar un cierre estanco, suponen un cierre suficientemente eficaz como para asegurar unas escasas pérdidas caloríficas que repercutirían negativamente en el sistema calefactor del invernadero.

25 Aunque el cerramiento practicable que constituye el objeto de la invención es aplicable a diversos tipos de invernaderos, pudiendo asegurarse que con ligeras

30

1 variaciones es aplicable a prácticamente todos los invernaderos
existentes en el mercado, la presente descripción va
a realizarse en base a un invernadero de cubierta arqueada,
5 en el que la estructura portante de dicha cubierta se realiza a base de perfiles tubulares metálicos y en el que el cerramiento propiamente dicho se consigue a base de paneles traslúcidos o transparentes de naturaleza plástica.

10 De acuerdo con este ejemplo preferente de realización el cerramiento practicable que se preconiza consiste, en cuanto a la parte lateral del invernadero se refiere, en dos perfiles que permiten la configuración de una ventana abatible y su unión articulada al borde correspondiente del canalón receptor del agua de lluvia caída
15 sobre la propia cubierta, de manera que estos dos perfiles se acoplan entre sí mediante un machihembrado que permite tal basculación.

20 En cuanto al cerramiento superior se refiere, que como anteriormente se ha dicho coincide con la línea de cumbre de la cubierta, la invención se centra sobre tres tipos de perfiles, uno de ellos destinado a fijarse a las correas de la cubierta en correspondencia con los bordes de las placas fijas del cerramiento constitutivas del orificio practicable, un segundo tipo de perfil destinado a
25 unirse articuladamente a uno de los anteriores y a fijarse a uno de los bordes del panel constitutivo del cerramiento practicable, y el tercero destinado a fijarse al borde opuesto de dicho panel y a desplazarse conjuntamente con él en sus basculaciones, apoyando sobre la parte fija del cerramiento o separándose con respecto a la misma en una
30

1 magnitud variable en función del grado de aireación previsto en cada caso.

5 Para complementar la descripción que seguidamente se va a realizar y con objeto de ayudar a una mejor comprensión de las características del invento, se acompaña a la presente memoria descriptiva, como parte integrante de la misma, de un juego de planos en el que con carácter ilustrativo y no limitativo, se ha representado lo siguiente:

10 La figura 1 muestra un perfil en sección de un invernadero dotado del cerramiento practicable que constituye el objeto de la presente invención.

15 La figura 2 corresponde a un detalle ampliado del mismo invernadero, correspondiente con el referenciado con A en la figura 1 y con la zona de articulación de una ventana lateral a la estructura fija del mismo.

20 La figura 3 muestra una vista similar a la figura 2 correspondiente al detalle B de la figura 1 y a la zona inferior de la citada ventana lateral de aireación.

La figura 4 corresponde a otro detalle ampliado, concretamente el referenciado con C en la figura 1, en el que aparece la zona de basculación del cerramiento cenital del invernadero.

25 La figura 5 muestra, finalmente, el detalle complementario del de la figura 4, correspondiente a la zona opuesta del cerramiento cenital y al detalle D referenciado en la figura 1.

30 A la vista de estas figuras puede observarse como el cerramiento practicable para invernaderos que se

1 preconiza, en cuanto a la parte lateral de los mismos
se refiere, se constituye mediante un perfil (1) que adop
ta una configuración diédrica, de manera que una de sus
ramas (2) se fija mediante tornillos (3) al borde externo
5 (4) del canalón colector del agua de lluvia que cae sobre
la propia cubierta (5). La otra rama (6) del mencionado
perfil (1) forma con la primera el ángulo adecuado para
adoptar un posicionamiento vertical, estando su borde li-
bre rematado por un nervio (7) de configuración en sector
10 cilíndrico y preferentemente acanalado para aligerar su
peso, relacionándose el perfil (1) a través de este nervio
(7) con un segundo perfil (8) que adopta una configuración
en U y que en la cara externa de su rama media cuenta con
una acanaladura (9) que sobrepasa el semicilindro y en el
15 interior de la cual juega el citado nervio (7) permitien-
do una libre basculación de un perfil con respecto al otro,
todo ello con una gran simplicidad de montaje.

El perfil en U (8) cuenta con un tabique in-
termedio (10) paralelo a sus ramas laterales, de manera que
20 entre este tabique intermedio (10) y el tabique externo
(11) se sitúa el panel (12) constitutivo de la ventana
propiamente dicha, mientras que entre el mismo tabique
intermedio (10) y el tabique interior (13), se posicionan
en zonas extremas del perfil (8) dos montantes verticales
25 (14) que fijados mediante tornillos (15) relacionan al per-
fil (8) con un perfil inferior (16) correspondiente al bor-
de inferior de la ventana (12), la cual se fija a dicho
perfil (16) mediante tornillos (17) que a su vez determi-
nan la fijación al mismo de un perfil complementario (18)
30 que establece un cierre laberíntico (19) de la ventana con

1
5
10
15
20
25
30

respecto al marco o travesaño inferior del hueco correspondiente a la misma, tal como puede observarse en el detalle de la figura 3.

De la estructuración descrita se deduce que el montaje de los perfiles citados para la configuración de la ventana se realiza de una forma rápida y sencilla, permitiendo una libre basculación para variar el grado de cerramiento y, consecuentemente, variar también el grado de aireación.

La cubierta del invernadero, tal como anteriormente se ha dicho, está constituida a base de una serie de cerchas o pórticos (20) metálicos y tubulares, sobre los que se disponen longitudinalmente las correspondientes correas (21) que se constituyen en elementos de sustentación para las placas (22) constitutivas de la cubierta (5) propiamente dicha.

El cerramiento practicable cenital se constituye a partir de un primer tipo de perfil, referenciado con (23) y que puede observarse en los detalles de las figuras 4 y 5, de manera que este perfil (23) adopta una configuración generan en L y está provisto de una pequeña pestaña interior (24) que actúa como tope posicionador de dicho perfil con respecto a la correa (21) tal como puede observarse en la figura 4. La otra rama del perfil (23), concretamente la referenciada con (25), descansa sobre las placas (22) constitutivas de la parte fija de la cubierta y cuentan en las proximidades de su arista con una canaladura (26) que sobrepasa el semicilindro. Este perfil (23) se fija a las correas (21) con la colaboración de tornillos (27).

1 El perfil (23) descrito se repite dentro de
cada cerramiento practicable, afectando al borde del hue-
co a obturar correspondiente a la zona de basculación del
panel practicable (28), y en el borde opuesto de dicho
5 hueco, donde ha sido referenciado con (23').

Un segundo tipo de perfil, que ha sido refe-
renciado con (29) y que puede observarse en la figura 4,
está destinado a establecer la unión articulada del panel
abatible (28) al perfil fijo (23), para lo cual adopta
10 una configuración en U abrazando entre sus ramas latera-
les a los tirantes (30) que relacionan este perfil (29)
con un tercer perfil (31) correspondiente al borde opues-
to del panel practicable, determinando una perfecta rigi-
dización para dicho panel.

15 Los tirantes (30) se fijan al perfil (29) y
al perfil (31) por medio de tornillos (32) que actúan a la
vez como elementos de retención para el panel practicable
(28), con interposición de almohadillas elásticas (33).

20 Para un perfecto acoplamiento de estas almoha-
dillas (33) cada uno de estos dos perfiles cuenta en la
rama lateral superior con una pequeña acanaladura en U que
en el caso del perfil (29) ha sido referenciada con (34) y
en el caso del perfil (31) con (35).

25 El perfil (29) cuenta en correspondencia con
uno de los diedros de unión de una de sus ramas laterales
a su rama media con un nervio (36) en forma de sector cilín-
drico capaz de alojarse en la acanaladura (26) del perfil
(23), para establecer la unión articulada entre estos dos
perfiles.

30 Por su lado el perfil (31) cuenta en corres-

1 pondencia con la misma arista con una solapa oblicua (37)
destinada a apoyar sobre la rama lateral superior del per
fil (23').

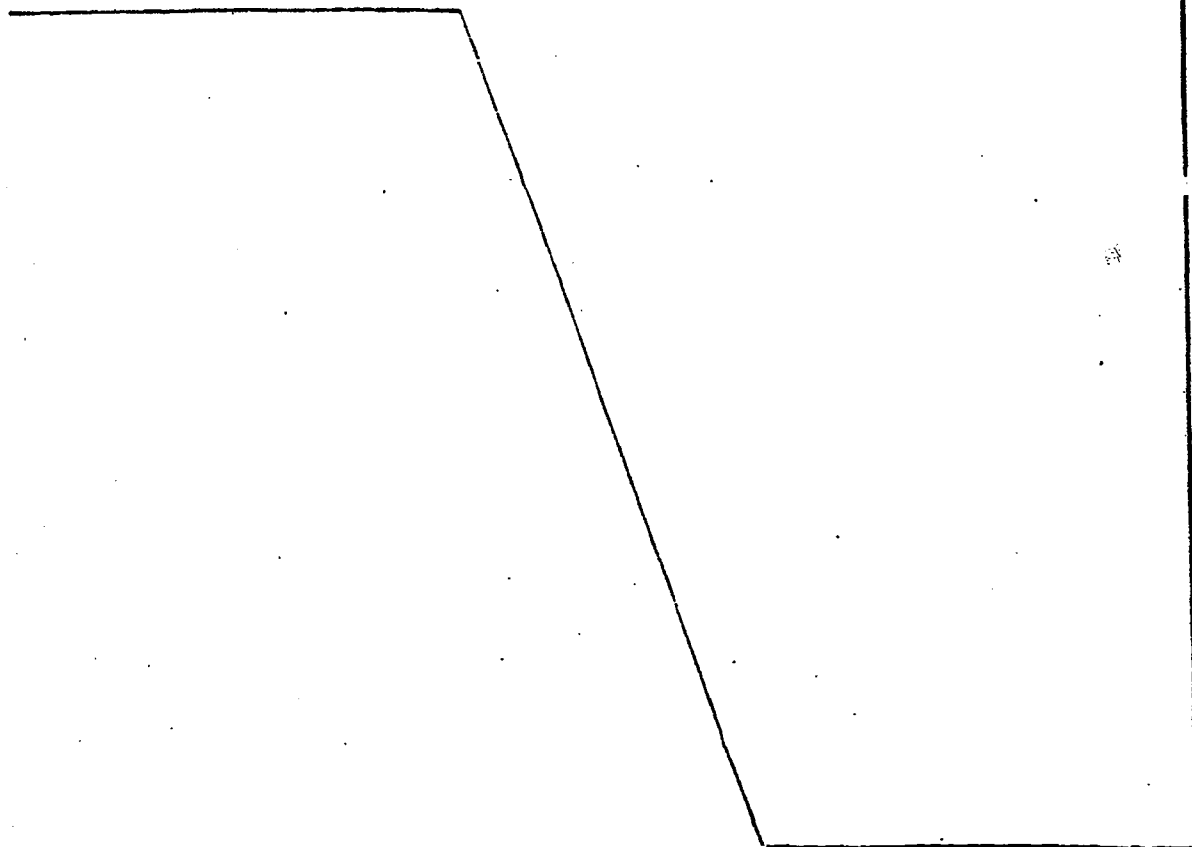
5 Finalmente, este perfil (31), en correspon-
dencia con la zona extrema libre de su rama lateral infe-
rior, cuenta con una amplia proyección laminar (38) aco-
dada ortogonalmente hacia abajo y destinada a recibir a
los elementos mecánicos (39) para la apertura y cierre del
panel practicable.

10 Resulta pues evidente que también la instala-
ción de los perfiles y demás elementos correspondientes
al cerramiento practicable cenital resulta sumamente rápi-
da y sencilla, permitiendo al igual que en el caso del
cerramiento lateral efectuar en cualquier momento un des-
15 montaje de sus diversos elementos integrantes con una to-
tal recuperación de los mismos para su reutilización.

20

25

30



1 Hecha la descripción a que se refiere la memoria
que antecede, es preciso insistir en que los detalles de
realización de la idea expuesta, pueden variar, es decir,
que pueden sufrir pequeñas alteraciones, basadas siempre
5 en los principios fundamentales de la idea, que son en esen-
cia los que quedan reflejados en los párrafos de la descrip-
ción hecha. En efecto, el Artículo 48 del Estatuto vigente
sobre Propiedad Industrial, establece como no patentables,
en su apartado tercero, "los cambios de forma, dimensiones,
10 proporciones y materias de un objeto ya patentado" fijando
así el criterio del legislador en el sentido de que paten-
tada una idea que pueda dar lugar a una realidad práctica
e industrializable, nadie podrá apoyarse en ella para, a
pretexto de haber introducido ligeras modificaciones, pre-
15 sentarla como nueva y propia.

Este principio, en cuanto al alcance de la protec-
ción del objeto patentado se refiere, se halla confirmado
por numerosas Sentencias del Tribunal Supremo, y entre -
ellas, como más terminantes, en las de fechas 16 de octubre
20 de 1954, 23 de enero de 1959, 20 de marzo de 1964 y otras.

Establecido el concepto expresado, en cuanto a la
amplitud que debe darse a la protección solicitada, se re-
dacta a continuación la Nota de Reivindicaciones, de acuer-
do con lo que se establece en el último párrafo del apar-
25 tado tercero del Artículo 100 de la Ley, sintetizando así
las novedades que se desean reivindicar:

NOTA DE REIVINDICACIONES

En resumen, el privilegio de explotación exclusi-
va que se solicita, recaerá sobre las reivindicaciones si-
30 guientes:

1 1. CERRAMIENTO PRACTICABLE PARA INVERNADEROS, que
afectando como es convencional a la pared lateral y a la
cubierta de los mismos esencialmente se caracteriza porque
se constituye a partir de la combinación funcional de cinco
5 perfiles, preferentemente de aluminio, de los que el prime-
ro de ellos adopta una configuración en L y está provisto
de una pestaña interior en una de sus ramas en funciones
de tope para su fijación a la correa correspondiente de la
cubierta, mientras que su otra rama, que se solapa a la cu-
10 bierta propiamente dicha, incorpora cerca de su arista y en
su cara externa una acanaladura que sobrepasa el semicilíndr
y a través de la que se relaciona con el segundo perfil, de
configuración en U, con una ligera acanaladura externa en
una de sus ramas que afecta a casi toda su anchura y con
15 su base prolongada, en oposición a la rama citada, en un
nervio en sector cilíndrico destinado a alojarse en el in-
terior de la acanaladura del primer perfil, mientras que
el tercer perfil adopta una configuración en U similar al
primero, con la misma acanaladura en una de sus ramas, con
20 la arista correspondiente a la otra proyectada en una sola-
pa oblicua y con esta segunda rama provista de una amplia
proyección laminar acodada ortogonalmente hacia afuera, -
habiéndose previsto que el cuarto perfil adopte una confi-
guración en V, cuyo ángulo coincide con la inclinación del
25 lateral del canalón al que ha de acoplarse y fijarse por
atornillamiento, de modo que la otra rama queda inclinada
en un imaginario plano vertical y presenta su borde libre
rematado por un nervio en sector cilíndrico a través del
que se relaciona con el quinto perfil, el cual adopta una
30 configuración en U, con un tabique intermedio paralelo a

1 sus ramas laterales y de mayor amplitud que estas contando
en su rama media y externamente con una acanaladura que so-
brepasa el semicilindro y que recibe al nervio del perfil
anterior.

5 2. Se reivindica por último como objeto sobre el que
ha de recaer el Modelo de Utilidad que se solicita por:
CERRAMIENTO PRACTICABLE PARA INVERNADEROS,

10 Todo conforme queda descrito y reivindicado en la presen-
te memoria descriptiva que consta de doce páginas mecanó-
grafiadas y dibujos adjuntos.

Madrid, 21 de Agosto de 1980

BERNARDO UNGRIA

P.P.

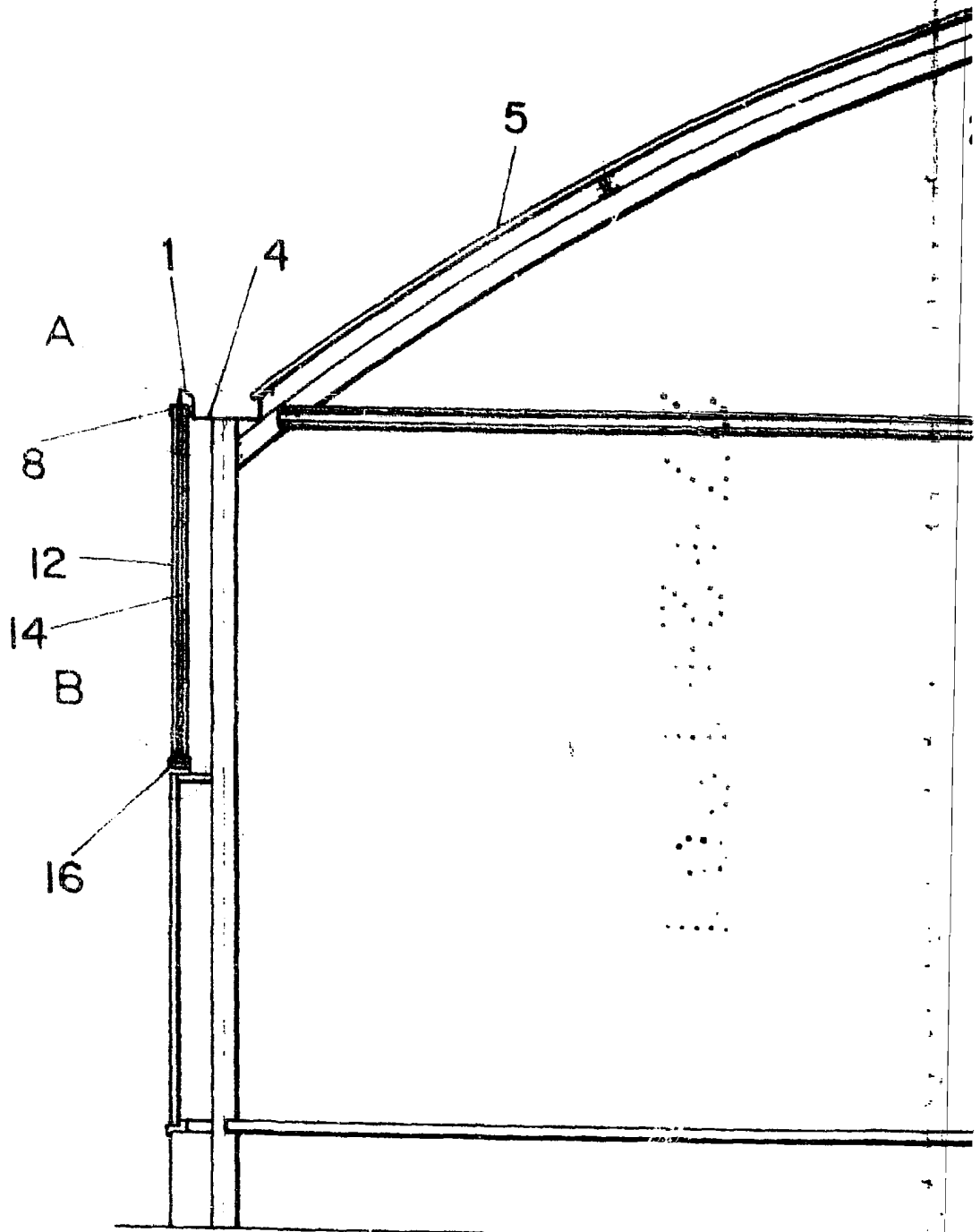


15

20

25

30



1/2

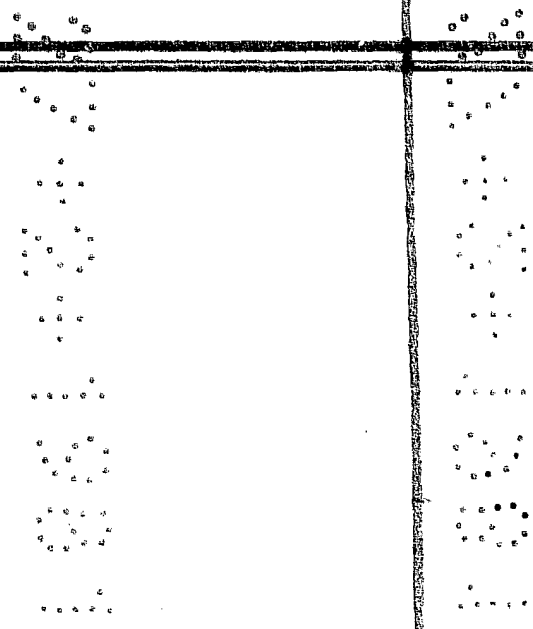
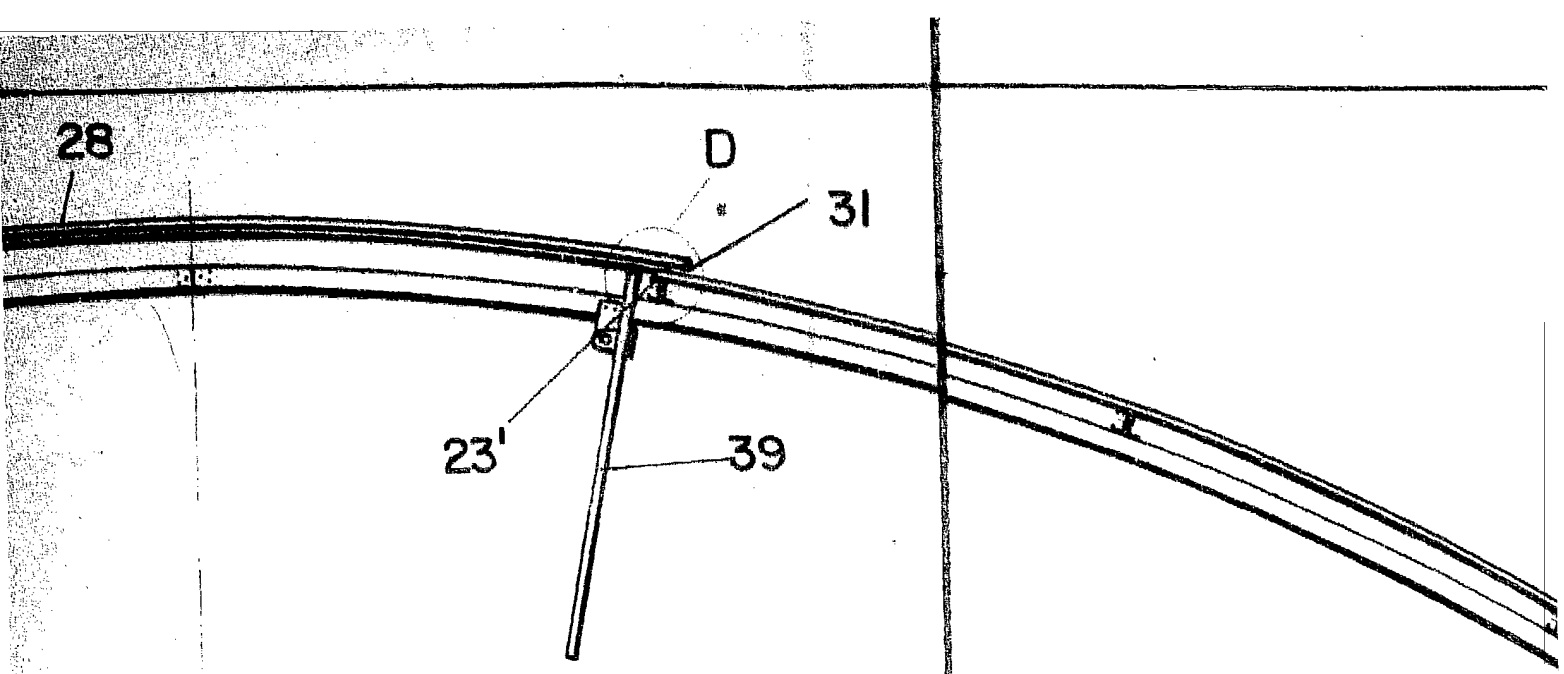
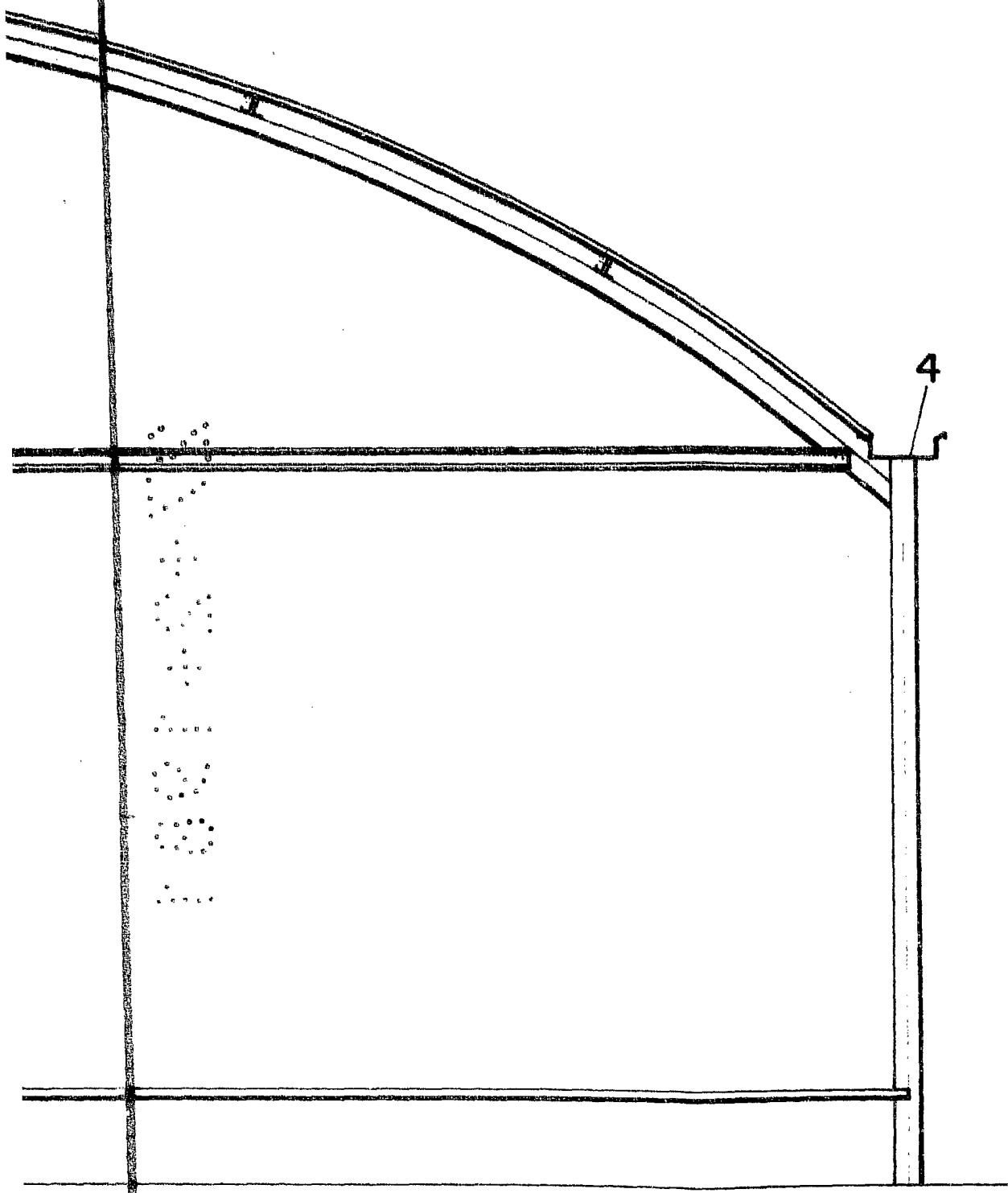


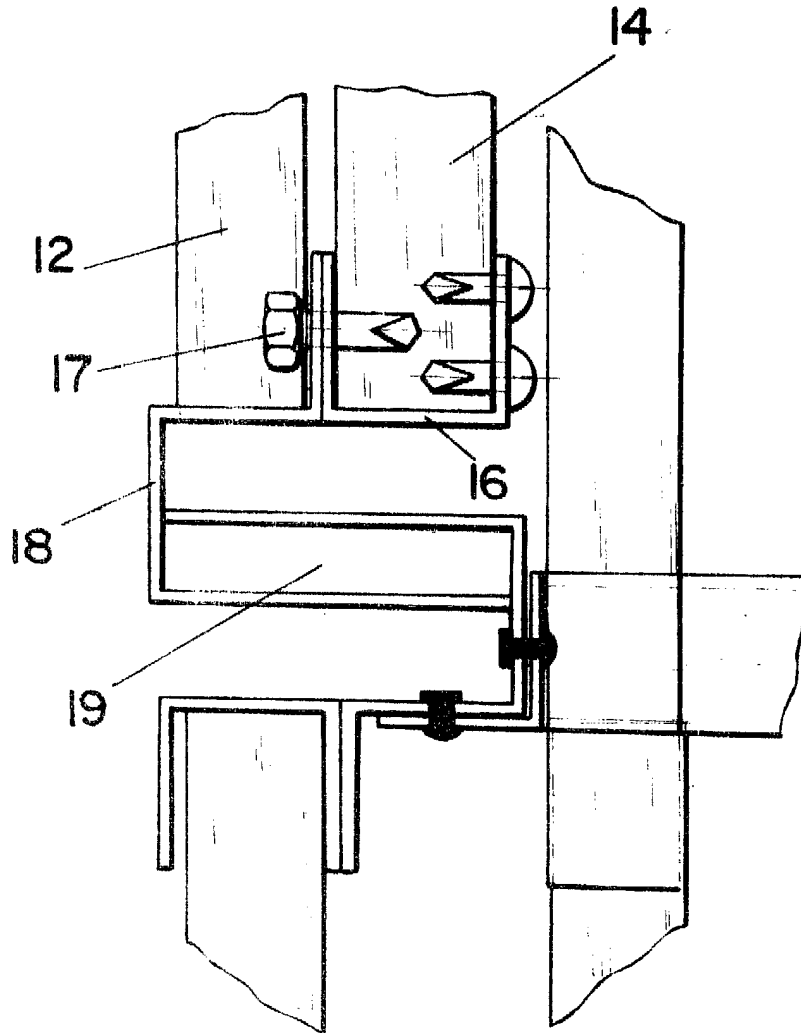
FIG.1

31



ESCALA VARIABLE
Madrid, 21 agosto 1.980
BERNARDO UNGER
P.P.

A large, stylized handwritten signature in black ink, overlapping the typed name 'BERNARDO UNGER' and the initials 'P.P.'.

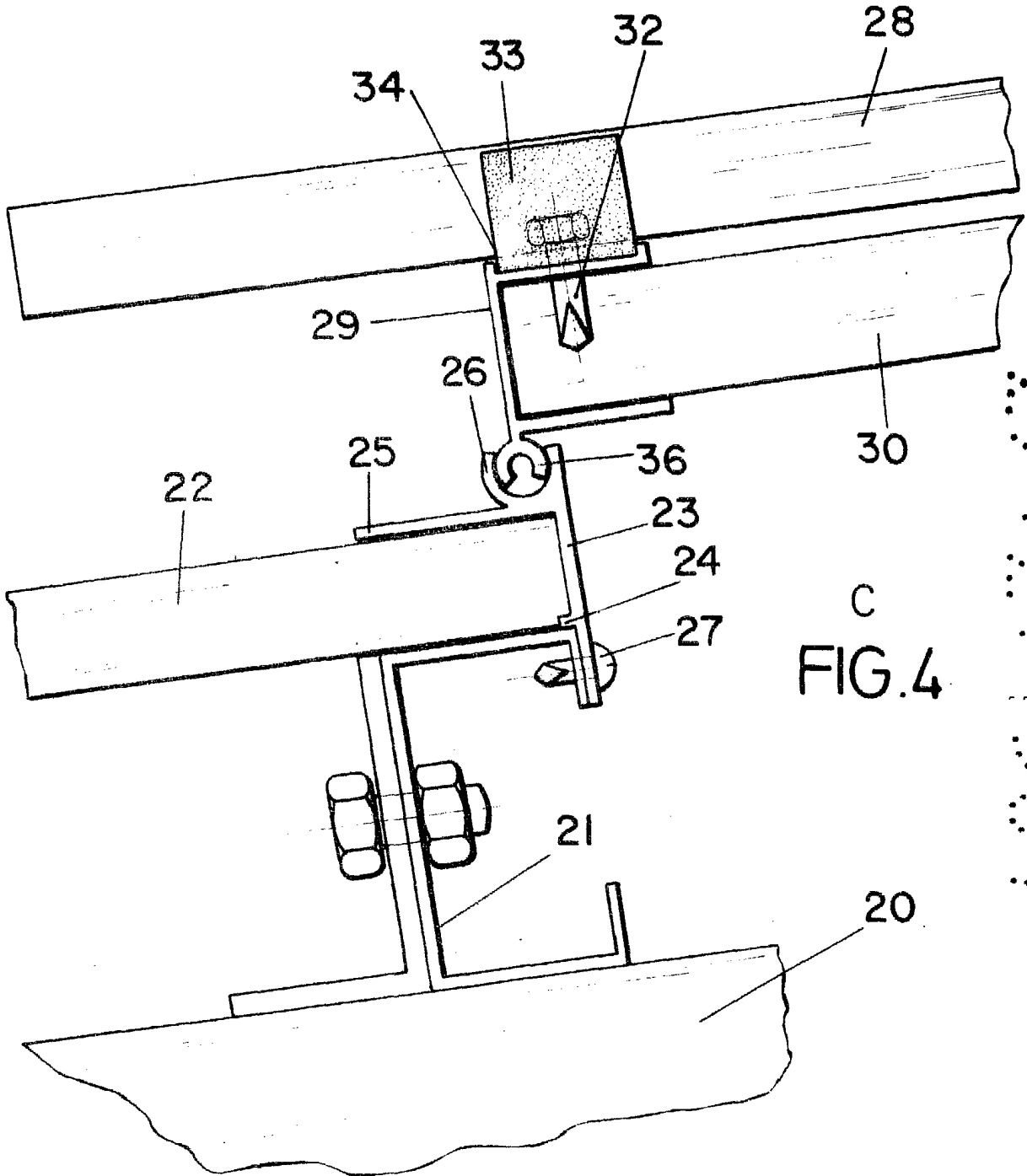


B
FIG.3

ESCALA VARIABLE
Madrid, 21 agosto 1.980
BERNARDO UNGRIA

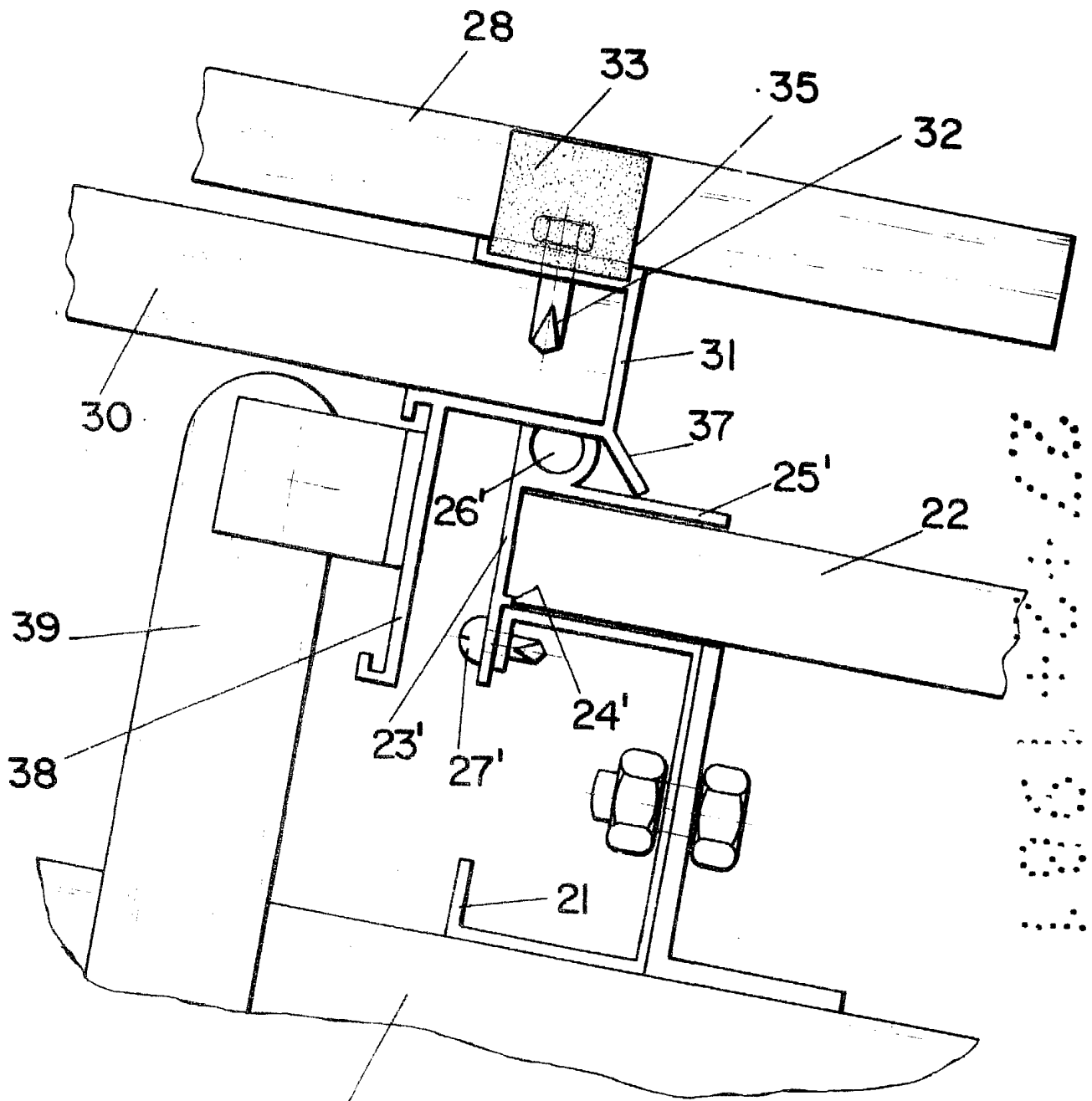
[Handwritten signature]





C
FIG. 4

ESCALA VARIABLE
Madrid, 21 agosto 1.980
BERNARDO UNGRIA
P. P.



D
FIG. 5

ESCALA VARIABLE
Madrid, 21 agosto 1.980
BERNARDO UNGRIA
P. 04