

252633



252633

MEMORIA DESCRIPTIVA

para solicitar

PATENTE DE INTRODUCCION

en

ESPAÑA

por DIEZ años

por: "PERFECCIONAMIENTOS EN LAS MAQUINAS TUNDIDAS-LIMPIADORAS DE TEJIDOS".

a nombre de:

Don Juan FONTANET CASAJOANA, de nacionalidad española, domiciliado en:

SABADEL (Barcelona), Is.terra 58.

-o-o-o-o-o-o-o-o-o-o-o-o-o-o-o-o-o-o-o-o-o-o-o-o-o-o-o-o-o-o-o-o-o-o-o-o-o-o-o-o-o-o-o-

El objeto de la presente solicitud se refiere a perfeccionamientos introducidos en las máquinas tundidas-limpiadoras de tejidos, no conocidos ni divulgados en España, pero si utilizados en Alemania, país del que procede la fuente de información consistente en datos aportados por la firma A.



25 26 33

Monforts, de Gladbach.

Los perfeccionamientos de que se trata, tienden a posibilitar el paso de las costuras o uniones de tejidos, sin que ello repercuta de forma desfavorable en la máquina, produciéndose la separación del mismo en los puntos precisos, con lo que se consiga una máxima extensión de tejido limpiado.

Los perfeccionamientos que se preconizan consisten en disponer una lámina, colocada junto al cilindro limpiador, apoyada en unos soportes que le permiten deslizarse hasta el punto en que obliga a separarse el tejido del cilindro, por haber llegado a introducirse entre ambos.

El movimiento y gobierno de esta lámina puede ser realizado por cualquier mecanismo, con mando eléctrico o bien manual.

En el adjunto plano se ha representado una forma de realización de los perfeccionamientos de referencia.

La figura 1 representa el mecanismo en posición normal de trabajo.

La figura 2 representa el mecanismo en posición de separación del tejido.

Como puede apreciarse, los perfeccionamientos se contraen a disponer una lámina curvada, de perfil redondeado, guiada y con movimiento tal que es susceptible de llegar a interponerse entre el cilindro limpiador (1) y el tejido (2) cuando una costura o ensanchamiento del mismo lo exigen.

Esta lámina separadora (3) está mandada por dispositivo mecánico, eléctrico o manual.

Descrito suficientemente el objeto de la presente

252633



solicitud, así como la manera de realizarse prácticamente, debe hacerse constar que es susceptible de cualesquiera modificaciones de detalle que no alteren su fundamento.

— N O T A —

40

Los puntos de invención no propia ni nueva, pero no establecida ni practicada en España, que se presenten para que sean objeto de este patente de introducción, por diez años, son los siguientes:

45

1º.-Perfeccionamientos en las máquinas tundidoras-limpiadoras de tejidos, caracterizados porque entre el cilindro limpiador y el tejido se intercala una lámina en arco cilíndrico, la cual lámina normalmente está situada debajo del citado cilindro limpiador, pero se desplace con movimiento de giro interponiéndose, al ser arrastrada entre el tejido y el cilindro, separándolos, el tiempo que sea necesario.

50

2º.-PERFECCIONAMIENTOS EN LAS MAQUINAS TUNDIDAS-LIMPIADORAS DE TEJIDOS.

Tal y como se ha descrito en la memoria que antecede, representado en el dibujo que se acompaña y para los fines que se han especificado.

Conste la presente memoria descriptiva de tres hojas escritas a máquina por una sola cara.

Madrid, 14 de octubre de 1959

952833

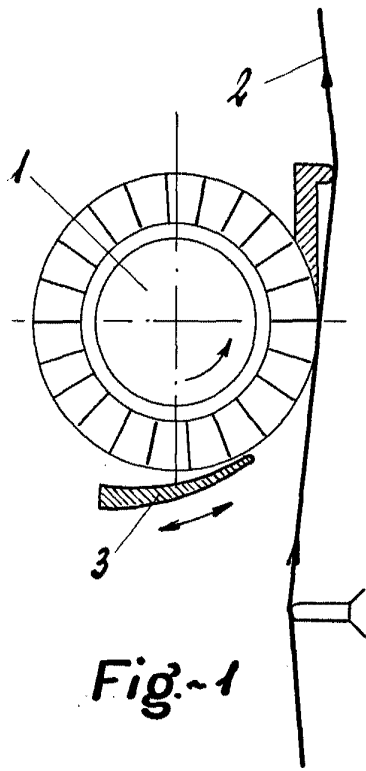


Fig. 1

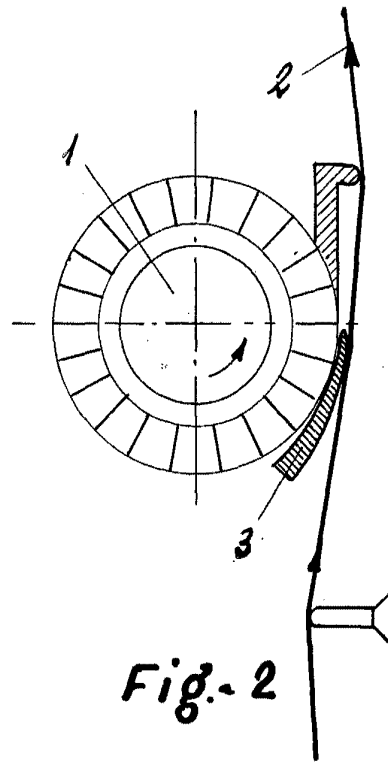


Fig. 2

A handwritten signature or mark, possibly "J. Fontanet", written in a cursive style.

Escala variable.