

ES

11

NUMERO

252.631

Y

21

FECHA DE PRESENTACION

20-8-80

22



JF/ah

ESPAÑA

MODELO DE UTILIDAD

1 MAR. 1981

30 PRIORIDADES: 31 NUMERO		32 FECHA	33 PAIS
34 TITULO DE LA INVENCIÓN TOLDO PERFECCIONADO.		61 CLASIFICACION INTERNACIONAL E04F 10/02	71 SOLICITANTE (S) D. JUAN FERNANDO DE MENDOZA SANS
72 INVENTOR (ES)		DOMICILIO DEL SOLICITANTE Avd. Diagonal, 466 - ático - BARCELONA - 6	
73 TITULAR (ES)		74 REPRESENTANTE DON BERNARDO UNGRIA GOIBURU	

1 El Estatuto vigente sobre Propiedad Industrial, de
26 de Julio de 1929, en su texto refundido publicado el 30
de Abril de 1930, establece los caracteres de patentabili-
dad de las invenciones de tipo industrial que tienen por
5 objeto obtener ventajas sobre lo ya conocido, admitiendo
por consiguiente como patentables, las nuevas máquinas, a-
paratos, instrumentos, procesos de fabricación, etc. La am-
plitud de conceptos previstos como patentables, ha llevado
al legislador a aclarar (Artº. 46) que la enumeración con-
10 tenida en dicho cuerpo legal es puramente enunciativa y no
limitativa, haciéndola extensiva incluso a los descubrimien-
tos de tipo científico (Artº. 47).

El Decreto de 26 de Diciembre de 1947, recogiendo
la Orden de 18 de Noviembre de 1935, confirma el criterio
15 legal de que también serán patentables los instrumentos, ob-
jetos, o partes de los mismos, que aporten a la función a
que son destinados, un beneficio o efecto nuevo, y en defi-
nitiva que constituyan una mejora sustancial sobre lo ante-
riormente conocido.

20 Pues bien, a tenor de lo expuesto, y en base al ar-
ticulado que recoge los conceptos expresados, debe conside-
rarse, que la invención a que se refiere la presente memo-
ria, constituye una novedad industrial, con características
y ventajas que la hacen merecedora del privilegio de explo-
25 tación exclusiva que por ella se solicita, premiando así
los méritos de quien aporta a la industria del país una me-
jora efectiva y precisamente comprendida entre las enuncia-
das por la Ley como patentables. (Arts. 46 y 47 en relación
con el 1º, en su nueva redacción afectada por la Orden de
30 18 de Noviembre de 1.935).

1 La presente invención, según se expresa en el
enunciado de esta memoria descriptiva consiste en un toldo.

 Actualmente el hecho de cubrir superficies con
toldos que puedan recogerse, máxime cuando son superficies
5 extensas, representa siempre un problema de solución compro-
metida, ya que los sistemas hasta ahora empleados son gene-
ralmente complicados tanto en su construcción como en su ma-
nejo, siéndo además de elevado peso y necesitando por ello
importantes obras en soportes y refuerzos, con lo que reper-
10 cute en el coste económico de la instalación.

 En líneas generales, el objeto de la presente
invención consiste en un toldo cuya constitución y montaje
se ha simplificado al máximo dividiendo la superficie a cu-
brir en triángulos y empleando por ello cubiertas triángula-
15 res flexibles, cuya hipotenusa está fija y situada en la -
diagonal del espacio a cubrir si ésta es cuadrangular; sien-
do su manejo simple y su instalación sencilla y rápida, pu-
diendo cubrirse grandes extensiones sin ningún problema.

 Concretamente el toldo en cuestión esta cons-
20 tituido por láminas flexibles triángulares cuya hipotenusa
queda vinculada al cable dispuesto horizontalmente que que-
da fijo definiendo el soporte de sustentación para la cubier-
ta. El vértice exterior de la cubierta queda solidarizado a
un cable que está dispuesto a lo largo del lateral menor de
25 la cubierta y al cual se vincula mediante anillas. El cable
es reenviado por una polea dispuesta en la proximidad del -
cable horizontal de sustentación, a un elemento motor con la
interposición de sendas poleas de derivación.

 Para complementar la descripción que seguida-
30 mente se va a realizar y con el fin de ayudar a una mejor

1 comprensión de las características del invento, se acompaña
con la presente memoria descriptiva una hoja de dibujos don-
de se ha representado lo siguiente:

5 La figura 1ª muestra una vista en perspectiva
del toldo objeto de la presente invención cuando está exten-
dido.

Por último la figura 2ª corresponde a una vis-
ta en perspectiva del toldo objeto de la presente invención
en un momento intermedio de su plegado.

10 Como puede observarse, a tenor de los planos
comentados, el toldo se encuentra constituido por cubiertas
flexibles 1 de configuración triángular, cuya hipotenusa 2
está vinculada al cable 3 horizontal que está dispuesto ho-
rizontalmente y queda fijo definiendo el soporte de susten-
tación de la citada cubierta triángular 1.

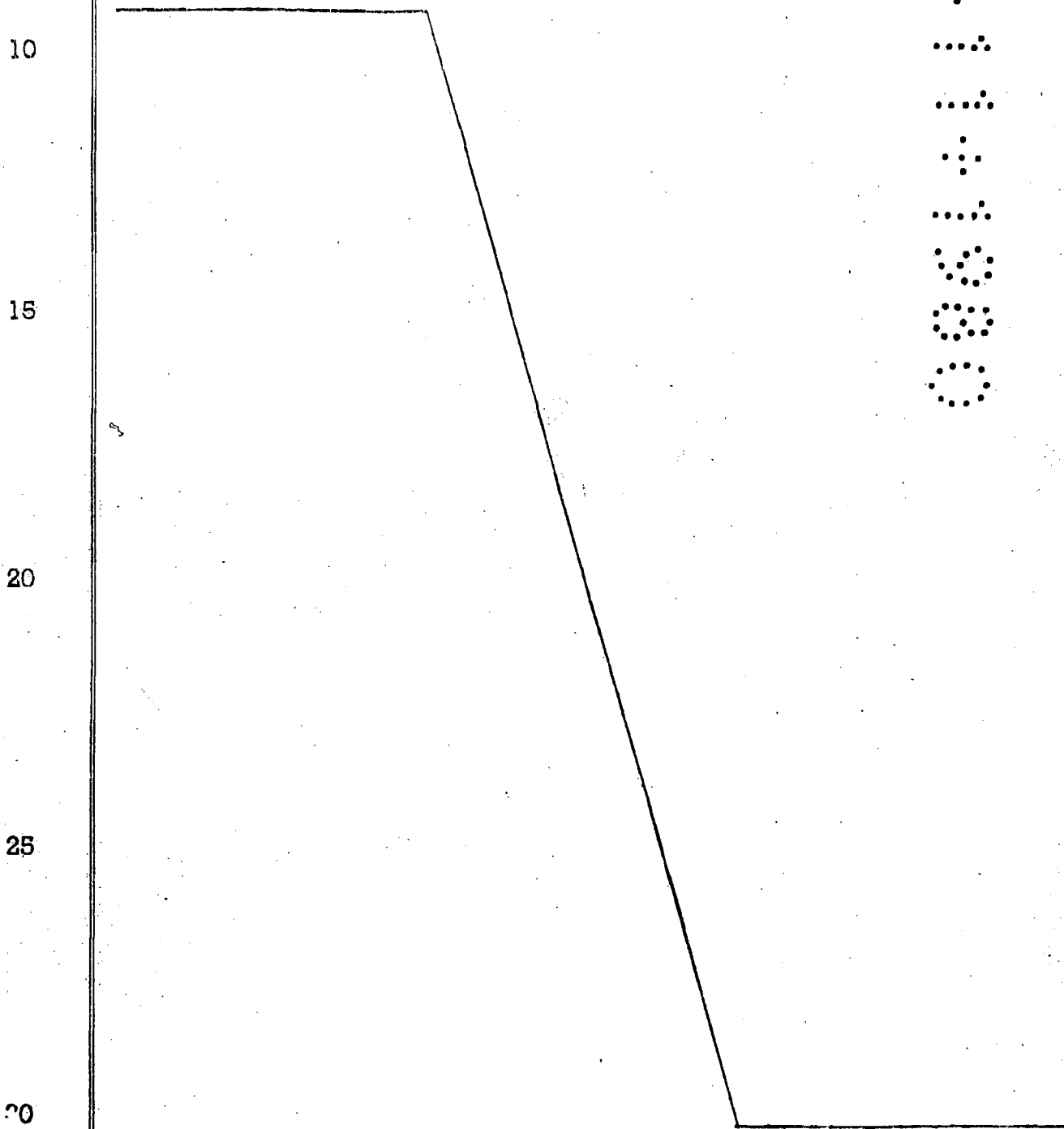
15 El vértice 4 exterior de la cubierta 1, está
solidarizado a un cable 5 dispuesto a lo largo del lateral
6 menor de la cubierta triángular 1, al cual se vincula me-
diante anillas 7 dispuestas equidistantemente en el citado
lateral 6.

20 El cable 6 por su extremo interior cercano al
cable 3 es reenviado mediante una polea 8 hacia la zona del
vertice 4 para despues de una desviación a base de dos poleas
9 vincularse a un elemento motor 10, que puede ser eléctrico
mecánico o manual.

25 A base de está constitución, al accionar el
elemento motor 10 el cable 5 determina el plegado y desple-
gado de la cubierta 1 desplazando el vértice 4 hacia o desde
la hipotenusa 2. El citado vértice 4 describe un arco alre-
30 dedor del extremo más alejado de la cubierta 1. El lateral

1 definido entre los vértices 4 y el más alejado, es decir,
el lateral mayor exterior se encuentra ventajosamente refor-
zado mediante un cable u otro elemento similar.

5 En el toldo se preveen además medios de despla-
zamiento o diferenciales que afectan a los elementos que po-
sicionan y/o gobiernan el cable 5, cuya misión consiste en
absorber los distintos desarrollos del cable 5 en sus dis-
tintas posiciones, conservando así una tensión constante.



1 Hecha la descripción a que se refiere la memoria
que antecede, es preciso insistir en que los detalles de
realización de la idea expuesta, pueden variar, es decir,
que pueden sufrir pequeñas alteraciones, basadas siempre
5 en los principios fundamentales de la idea, que son en esen-
cia los que quedan reflejados en los párrafos de la descrip-
ción hecha. En efecto, el Artículo 48 del Estatuto vigente
sobre Propiedad Industrial, establece como no patentables,
en su apartado tercero, "los cambios de forma, dimensiones,
10 proporciones y materias de un objeto ya patentado" fijando
así el criterio del legislador en el sentido de que paten-
tada una idea que pueda dar lugar a una realidad práctica
e industrializable, nadie podrá apoyarse en ella para, a
pretexto de haber introducido ligeras modificaciones, pre-
15 sentarla como nueva y propia.

Este principio, en cuanto al alcance de la protec-
ción del objeto patentado se refiere, se halla confirmado
por numerosas Sentencias del Tribunal Supremo, y entre -
ellas, como más terminantes, en las de fechas 16 de octubre
20 de 1954, 23 de enero de 1959, 20 de marzo de 1964 y otras.

Establecido el concepto expresado, en cuanto a la
amplitud que debe darse a la protección solicitada, se re-
dacta a continuación la Nota de Reivindicaciones, de acuer-
do con lo que se establece en el último párrafo del apar-
25 tado tercero del Artículo 100 de la Ley, sintetizando así
las novedades que se desean reivindicar:

NOTA DE REIVINDICACIONES

En resúmen, el privilegio de explotación exclusi-
va que se solicita, recaerá sobre las reivindicaciones si-
30 guientes:

1 1.- TOLDO PERFECCIONADO, caracterizado esen-
cialmente porque está constituido por cubiertas flexibles
triangulares cuya hipotenusa está vinculada a un cable ho-
rizontal fijo, mientras que su vértice opuesto está solida-
5 rio a un cable dispuesto a lo largo de uno de los laterales
y al cual se anilla, estando el cable reenviado por una po-
lea y sus ramales extremos tras la derivación de sendas po-
leas se vinculan a un elemento motor; con la particulari-
dad de que la acción del elemento motor sobre el cable de-
10 termina el plegado y desplegado de la cubierta por el des-
plazamiento del vértice fijo al cable que describe un ar-
co hacia o desde la hipotenusa alrededor del vértice, más
alejado; habiéndose previsto medios de desplazamiento o di-
ferenciales en los elementos que posicionan y/o gobernan
15 el cable con el fin de absorber los distintos desarrollos
del mismo conservando una tensión constante.

 2.- Se reivindica por último como objeto sobre
el que ha de recaer el Modelo de Utilidad que se solicita
por: TOLDO PERFECCIONADO.

20 Todo conforme queda descrito y reivindicado en
la presente memoria descriptiva que consta de siete páginas
mecanografiadas y dibujos adjuntos.

Madrid, 20 de Agosto 1980

BERNARDO UNGRIA

P.p.



25

30

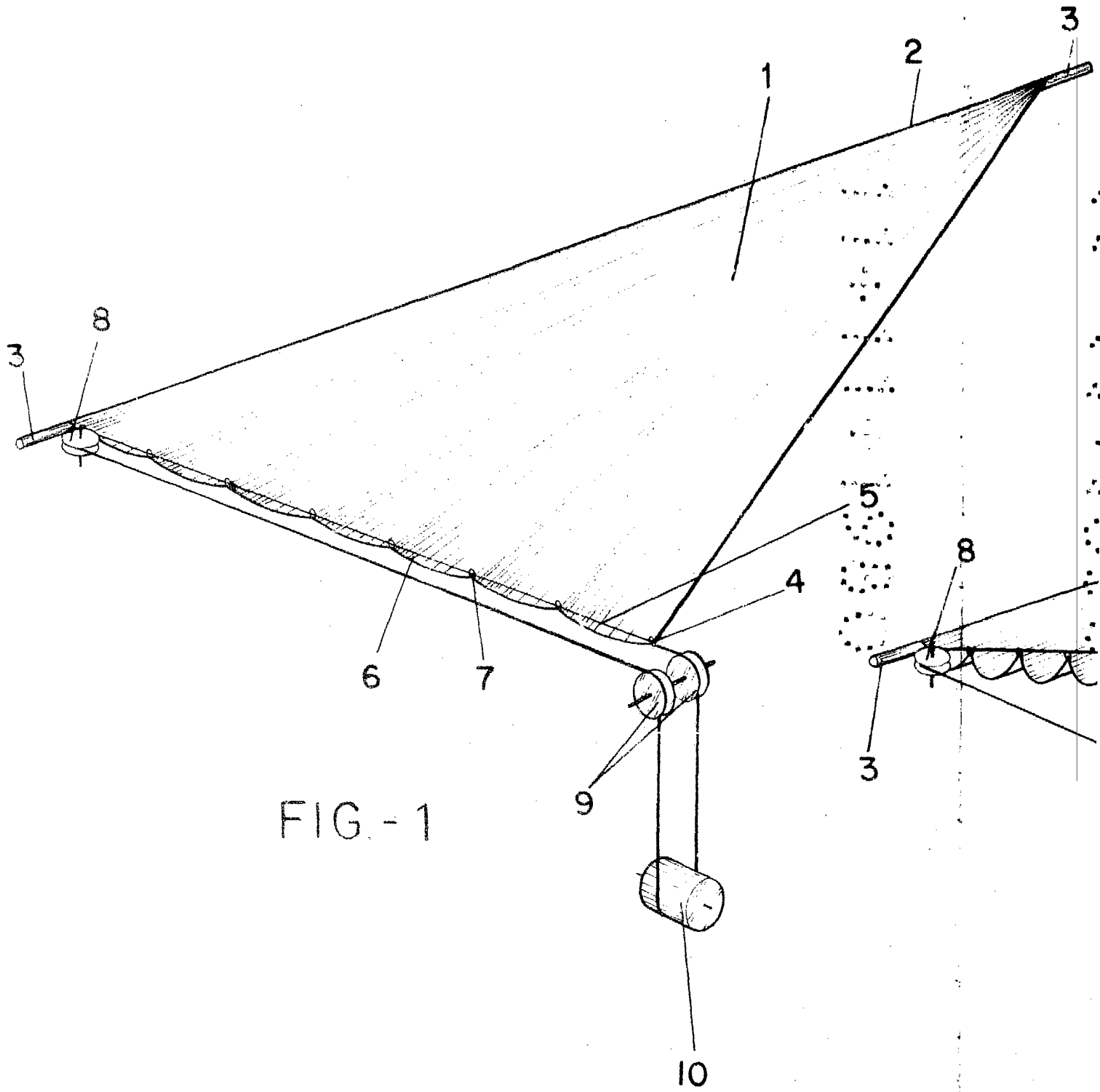


FIG. - 1

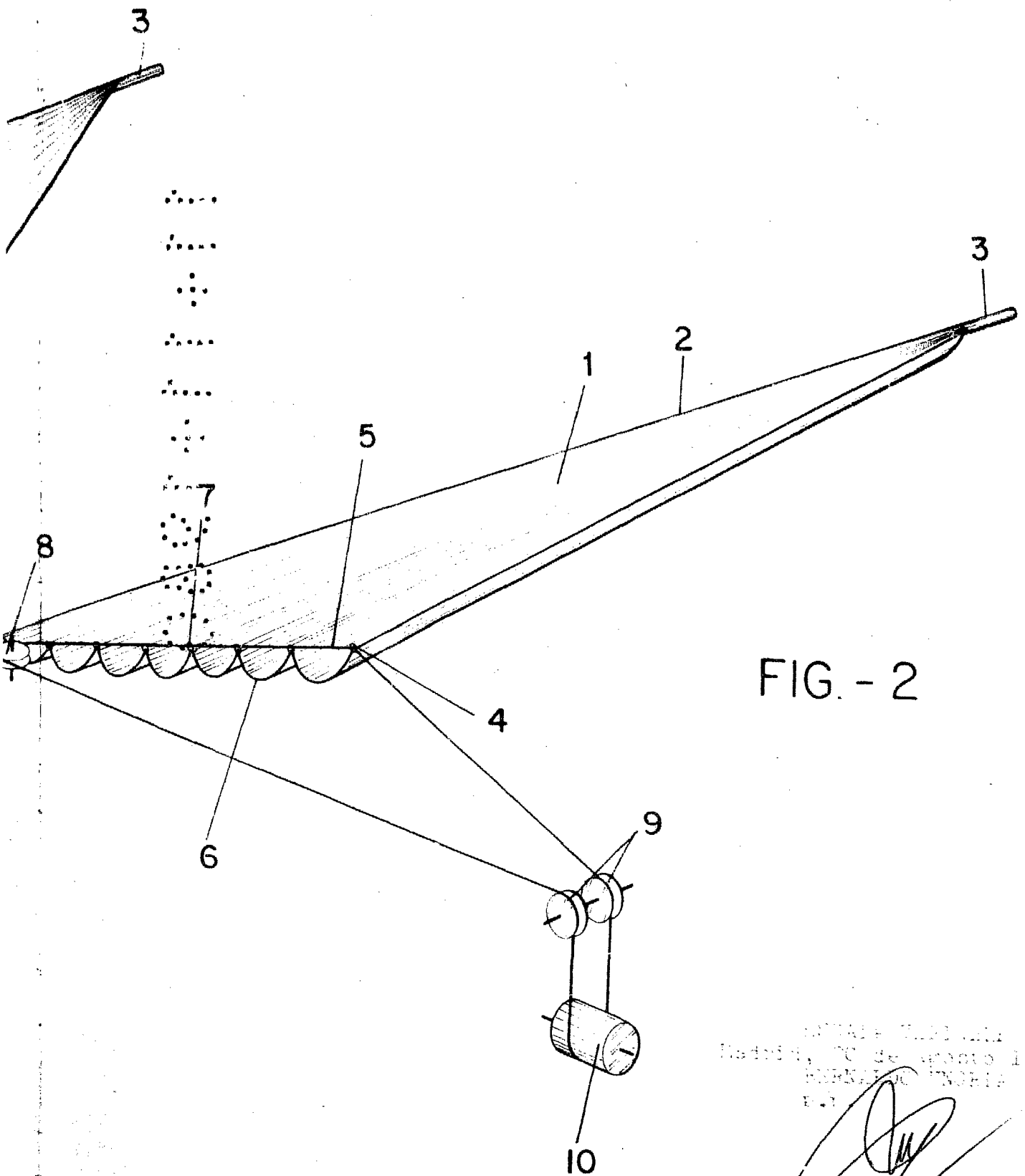


FIG. - 2

OFFICE: Madrid
Madrid, 20 de agosto 1940
NORMAS NOBIS
E.S.