



ESPAÑA

ES

11

21

22

NUMERO	252.496
FECHA DE PRESENTACION	8.8.80

Y

MODELO DE UTILIDAD

ABR 1001

30 PRIORIDADES:

31 NUMERO	32 FECHA	33 PAIS
-----------	----------	---------

41 FECHA DE PUBLICIDAD	51 CLASIFICACION INTERNACIONAL
	A47B 1102

54 TITULO DE LA INVENCIÓN

MESA EXTENSIBLE PERFECCIONADA

71 SOLICITANTE (S)

BEYFER, S.A.

DOMICILIO DEL SOLICITANTE

Entidad Ezele, 37 HERNANI (Guipúzcoa)

72 INVENTOR (ES)

73 TITULAR (ES)

74 REPRESENTANTE

D. BERNARDO UNGRIA GOIBURU

AR/ASM

1 El Estatuto vigente sobre Propiedad Industrial, de
26 de Julio de 1929, en su texto refundido publicado el 30
de Abril de 1930, establece los caracteres de patentabili-
5 objeto obtener ventajas sobre lo ya conocido, admitiéndolo
por consiguiente como patentables, las nuevas máquinas, á-
paratos, instrumentos, procesos de fabricación, etc. La am-
plitud de conceptos previstos como patentables, ha llevado
al legislador a aclarar (Artº. 46) que la enumeración con-
10 tenida en dicho cuerpo legal es puramente enunciativa y no
limitativa, haciéndola extensiva incluso a los descubrimien-
tos de tipo científico (Artº. 47).

El Decreto de 26 de Diciembre de 1947, recogiendo
la Orden de 18 de Noviembre de 1935, confirma el criterio
15 legal de que también serán patentables los instrumentos, ob-
jetos, o partes de los mismos, que aporten a la función a
que son destinados, un beneficio o efecto nuevo, y en defi-
nitiva que constituyan una mejora sustancial sobre lo ante-
riormente conocido.

20 Pues bien, a tenor de lo expuesto, y en base al ar-
ticulado que recoge los conceptos expresados, debe conside-
rarse, que la invención a que se refiere la presente memo-
ria, constituye una novedad industrial, con características
y ventajas que la hacen merecedora del privilegio de explo-
25 tación exclusiva que por ella se solicita, premiando así
los méritos de quien aporta a la industria del país una me-
jora efectiva y precisamente comprendida entre las enuncia-
das por la Ley como patentables. (Arts. 46 y 47 en relación
con el 171, en su nueva redacción afectada por la Orden de
30 18 de Noviembre de 1935).

1 La presente invención se refiere, según se expresa
en el enunciado de esta memoria descriptiva, a una mesa ex-
tensible la cual ha sido sensiblemente perfeccionada en ór-
den a conseguir considerables mejoras tanto desde el punto
5 de vista estético de la mesa cerrada como desde el punto de
vista funcional en cuanto a la estabilidad de la misma se -
refiere en posición de extendida.

Básicamente la mesa que se preconiza está constitui
da por un marco rectangular que se asocia a las correspon-
dientes patas, de manera que sobre este marco queda dispues-
10 to un tablero, el único que resulta visible en situación de
cierre, el cual queda encajado entre los dos largueros del
marco y sobrepuesto a los dos travesaños del mismo.

Bajo este tablero se situa otro de igual anchura y
15 de menor longitud el cual, tras el desplazamiento longitudi-
nal del primero, es susceptible de elevarse hasta alcanzar
el plano de este último de manera que, tras un nuevo despla-
zamiento en sentido contrario del tablero superior, con el
consiguiente arrastre del segundo tablero, el conjunto cons-
tituido por ambos tableros queda perfectamente centrado so-
20 bre el marco potenciando la superficie de la mesa y ofrecien-
do una estructura rígida de gran estabilidad.

Para ello sobre los largueros del marco y en su ca-
ra interna existen dos canales longitudinales sobre los que
25 son susceptibles de desplazamiento los respectivos tableros
con la colaboración de pletinas asociadas a la cara inferior
de los mismos. Además, estos dos canales o ranuras están co-
municadas entre si mediante dos ranuras verticales que permi
ten el paso de las pletinas asociadas al tablero inferior, -
30 desde el canal inferior al canal superior en el momento

1 efectuarse la elevación del tablero inferior hasta ocupar -
una posición coplanaria con el superior.

5 Esta elevación del tablero inferior se realiza con
la colaboración de una varilla montada transversal y articu-
ladamente sobre el marco, en la que existen sectores excén-
tricos, uno central de accionamiento manual y dos laterales
de incidencia sobre la cara inferior del referido tablero.

10 Para complementar la descripción que seguidamente
se va a realizar y con objeto de ayudar a una mejor compren-
sión de las características del invento, se acompaña a la -
presente memoria descriptiva, como parte integrante de la -
misma, de un juego de planos en el que con carácter ilustra-
tivo y no limitativo, se ha representado lo siguiente:

15 La figura 1 muestra una vista en perspectiva de una
mesa extensible realizada de acuerdo con el objeto de la pre-
sente invención.

20 La figura 2 muestra una vista en perspectiva de la
misma mesa en situación de extendida, la cual aparece par-
cialmente seccionada en orden a dejar ver el mecanismo có-
rrespondiente a la elevación del tablero inferior.

La figura 3 muestra un detalle en perspectiva de
uno de los largueros constitutivos del marco soporte para -
los tableros.

25 La figura 4 muestra una sección longitudinal de la
mesa en situación de cerrada para la misma.

30 La figura 5 muestra una representación similar a la
de la figura anterior, en la que el tablero superior ha sido
desplazado longitudinalmente y el inferior ha sido proyectado
hacia el mismo plano del superior.

1 la de las figura 4 y 5, en la que los tableros han sido desplazados en sentido contrario en orden a ocupar la posición estática correspondiente a la situación de mesa extendida.

5 La figura 7 muestra una sección transversal de la mesa en la que puede observarse el posicionamiento de la varilla en posición de cerrada para la misma.

10 La figura 8 muestra una representación similar a la figura anterior en la que la varilla se encuentra en situación de proyección hacia arriba para el tablero inferior de la mesa.

A la vista de estas figuras puede observarse como la mesa que se preconiza cuenta con un marco rectangular constituido mediante dos largueros 1 y dos travesaños 2 el cual se encuentra sustentado mediante patas 3.

15 El tablero superior 4 de la mesa, único que resulta visible en posición de cierre, queda encajado entre los dos largueros 1 de la mesa, preferentemente con carácter coplanario por su cara vista, mientras que sus zonas extremas quedan sobrepuestas a los travesaños 2 también externamente con carácter coplanario.

20 Debajo del tablero superior 4 e incluido en el marco 1-2, se dispone un segundo tablero 5 que resulta invisible cuando la mesa se encuentra cerrada.

25 Los largueros 1 del marco cuentan en su cara interna con sendos pares de ranuras o canales longitudinales 6 y 7 previstos para sustentación y guía de los respectivos tableros. Esta sustentación se lleva a cabo mediante pletinas 8 asociadas a la cara inferior de los tableros 4 y 5 las cuales emergen lateralmente de los mismos, existiendo dos pletinas para cada borde lateral de cada uno de los tableros.

30

1 En estas condiciones las pletinas 8 correspondien-
tes al tablero superior 4 permiten el desplazamiento del mis-
mo sobre las ranuras 6 hasta posiciones extremas en las que
dichas pletinas 8 hacen tope sobre los propios travesaños 2
5 del marco.

Las ranuras superior 6 e inferior 7 de cada largue-
ro 1 del marco se encuentran relacionadas entre si mediante
otras dos ranuras verticales 9, de tal manera que en situa-
ción de cierre para la mesa las pletinas 8 correspondientes
10 al tablero inferior quedan operativamente enfrentadas a es-
tas ranuras verticales y complementarias 9.

En estas condiciones y con el tablero superior 4 -
proyectado longitudinalmente de acuerdo con la representa-
ción de la figura 5, el tablero inferior 5 puede sufrir un
15 desplazamiento ascendente hasta que sus pletinas 8 hacen to-
pe sobre los canales superiores 6 de los largueros 1 del mar-
co, en cuyo momento puede dicho tablero ser desplazado hacia
afuera en oposición al tablero superior 4, procediéndose se-
guidamente al desplazamiento de esta último en el sentido re-
20 presentado con la flecha en la figura 6 y hasta la posición
de mesa abierta y en situación de uso representada en dicha
figura.

Al objeto de facilitar el desplazamiento hacia arri-
ba del tablero inferior 5, se ha previsto que entre los lar-
gueros 1 del marco se establezca, por debajo del tablero in-
ferior 5, en sentido transversal y con posibilidad de giro,
25 una varilla metálica 10 en la que, preferentemente, existen
tres deformaciones excéntricas, una central 11 para su accio-
namiento manual y dos laterales 12 de incidencia sobre la ca-
30 ra inferior del tablero inferior 5.

1 basculación de la varilla 10 provoca el empuje hacia arriba
del tablero inferior 5 en la magnitud adecuada para que las
pletinas 8 del mismo queden albergadas en los canales supe-
riores 6 y, consecuentemente, el tablero inferior 5 pase a
5 ser coplanario con el superior 4.

Evidentemente y en orden a lograr un óptimo aspect-
to estético para la mesa el espesor del tablero superior 4
es el adecuado para que, descansando sus pletinas 8 de sus-
tentación sobre los canales superiores 6, su cara vista re-
sulte coplanaria con el borde superior de los largueros 1 y
10 sus bordes extremos resulten asimismo coplanarios con los
bordes correspondientes de tales largueros 1 y con las caras
vistas de los travesaños 2.

A partir de la situación de desplegado representada
15 en la figura 6, para efectuar el plegado de la mesa basta
con proyectar hacia fuera el tablero superior 5 hasta que sus
pletinas 8 hacen tope con el travesaño 2 correspondiente,
acompañando a dicho tablero superior en su desplazamiento el
tablero inferior 5, en cuya situación puede procederse a la
20 basculación de la varilla 10 con el consecuente descenso del
tablero inferior 5 hacia el asiento de sus pletinas sobre los
canales inferiores 7 de los largueros 1, momento en el que
el tablero superior 4 debe ser desplazado en sentido contra-
rio hasta que queda perfectamente sobrepuesto al marco 1-2,
25 de acuerdo con la representación de las figuras 1 y 4.

1 Hecha la descripción a que se refiere la memoria
que antecede, es preciso insistir en que los detalles de
realización de la idea expuesta, pueden variar, es decir,
que pueden sufrir pequeñas alteraciones, basadas siempre
5 en los principios fundamentales de la idea, que son en esen
cia los que quedan reflejados en los párrafos de la descrip-
ción hecha. En efecto, el Artículo 48 del Estatuto vigente
sobre Propiedad Industrial, establece como no patentables,
en su apartado tercero, "los cambios de forma, dimensiones,
10 proporciones y materias de un objeto ya patentado" fijando
así el criterio del legislador en el sentido de que paten-
tada una idea que pueda dar lugar a una realidad práctica
e industrializable, nadie podrá apoyarse en ella para, a
pretexto de haber introducido ligeras modificaciones, pre-
15 sentarla como nueva y propia.

Este principio, en cuanto al alcance de la protec-
ción del objeto patentado se refiere, se halla confirmado
por numerosas Sentencias del Tribunal Supremo, y entre -
ellas, como más terminantes, en las de fechas 16 de octubre
20 de 1954, 23 de enero de 1959, 20 de marzo de 1964 y otras.

Establecido el concepto expresado, en cuanto a la
amplitud que debe darse a la protección solicitada, se re-
dacta a continuación la Nota de Reivindicaciones, de acuer-
do con lo que se establece en el último párrafo del apar-
25 tado tercero del Artículo 100 de la Ley, sintetizando así
las novedades que se desean reivindicar:

NOTA DE REIVINDICACIONES

En resumen, el privilegio de explotación exclusi-
va que se solicita, recaerá sobre las reivindicaciones si-
30 guientes:

1

5

10

15

20

25

30

1.- MESA EXTENSIBLE PERFECCIONADA, esencialmente caracterizada porque su encimera cuenta con un marco o faldón perimetral en el que dos laterales opuestos de dicho faldón sobresalen superiormente con respecto a los otros dos laterales, coincidiendo la magnitud sobresaliente citada con el espesor de uno de los dos tableros que incorpora la mesa, de forma que el tablero superior de la misma presenta su cara superior coplanaria con los bordes de los faldones laterales de mayor altura y queda sobrepuesto a los faldones laterales de menor altura, mientras que el otro tablero queda dispuesto por debajo del primero y circunscrito por el faldón perimetral, habiéndose previsto que cada uno de los faldones laterales de mayor altura presente un par de ranuras longitudinales actuantes como guías de deslizamiento para pestañas debidamente solidarizadas a los citados tableros y emergentes lateralmente de los mismos.

2.- MESA EXTENSIBLE PERFECCIONADA, según reivindicación 1, caracterizada porque las dos ranuras de cada faldón de mayor altura están comunicadas entre sí a través de canales verticales, cuyo número y distanciamiento coincide con el número y distanciamiento de las pestañas solidarias al tablero inferior, de modo que una vez efectuada la extensión del tablero superior, el inferior es susceptible de alcanzar el mismo plano de aquel estableciendo continuidad con el mismo.

3.- MESA EXTENSIBLE PERFECCIONADA, según reivindicaciones anteriores, caracterizada porque entre los faldones de mayor altura y por debajo del tablero in-

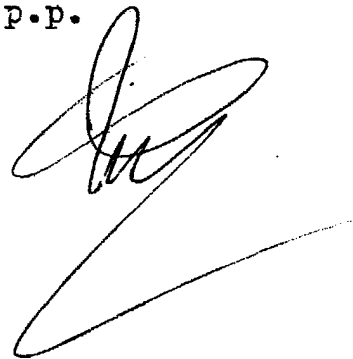
1 ferior, se establece una varilla posibilitada de giro en
la que se definen oportunos curvamientos que la convierten
en una palanca de primer género que facilita la elevación
del tablero inferior.

5 4.- Se reivindica por último como objeto
sobre el que ha de recaer el Modelo de Utilidad que se
solicita: " MESA EXTENSIBLE PERFECCIONADA ".

10 Todo conforme queda descrito y reivindicado
en la presente memoria descriptiva que consta de diez pá-
ginas mecanografiadas y dibujos que se acompañan.

Madrid, 8 de Agosto de 1980.

BERNARDO UNGRIA
p.p.

15 

20

25

30

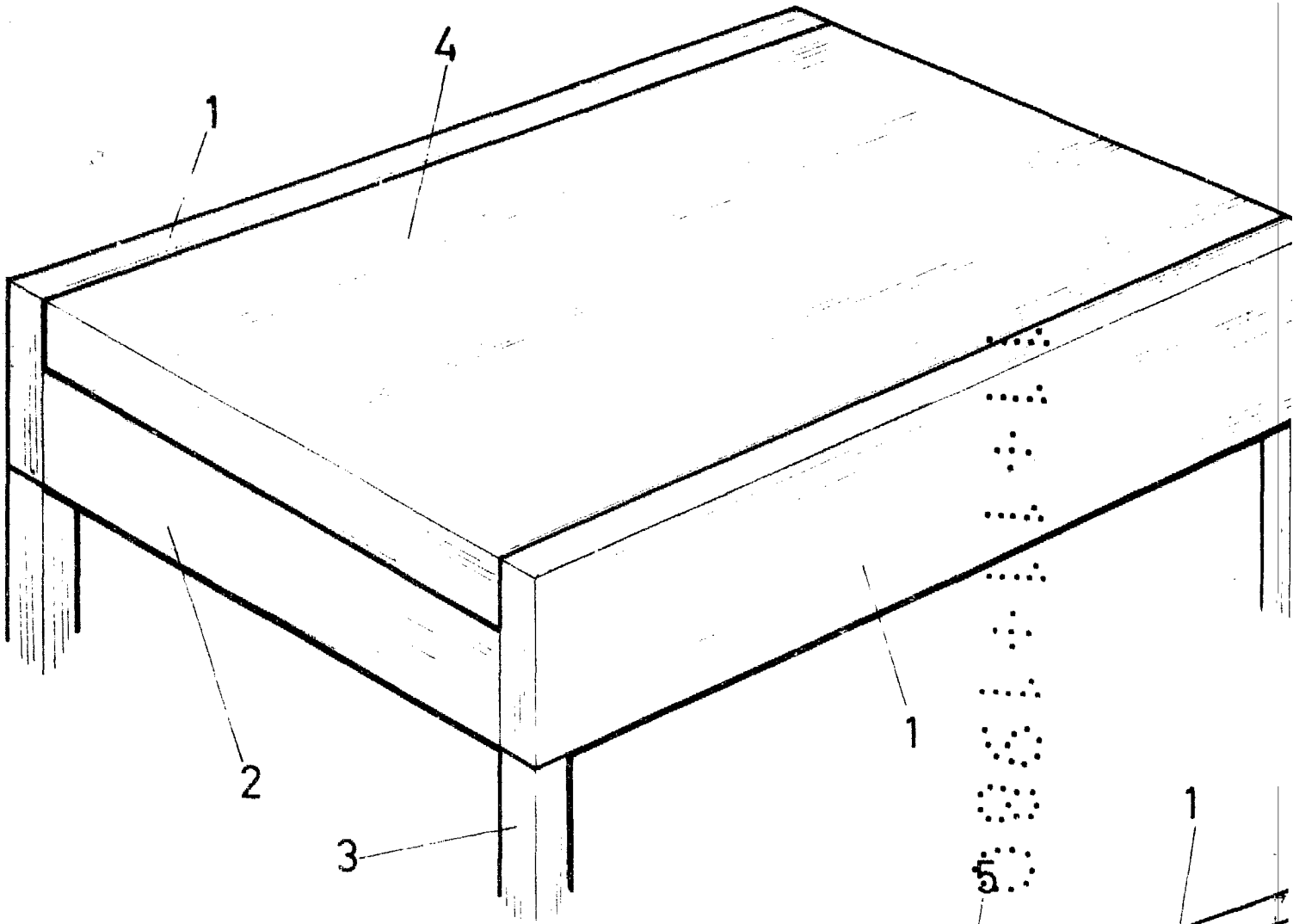


FIG -1

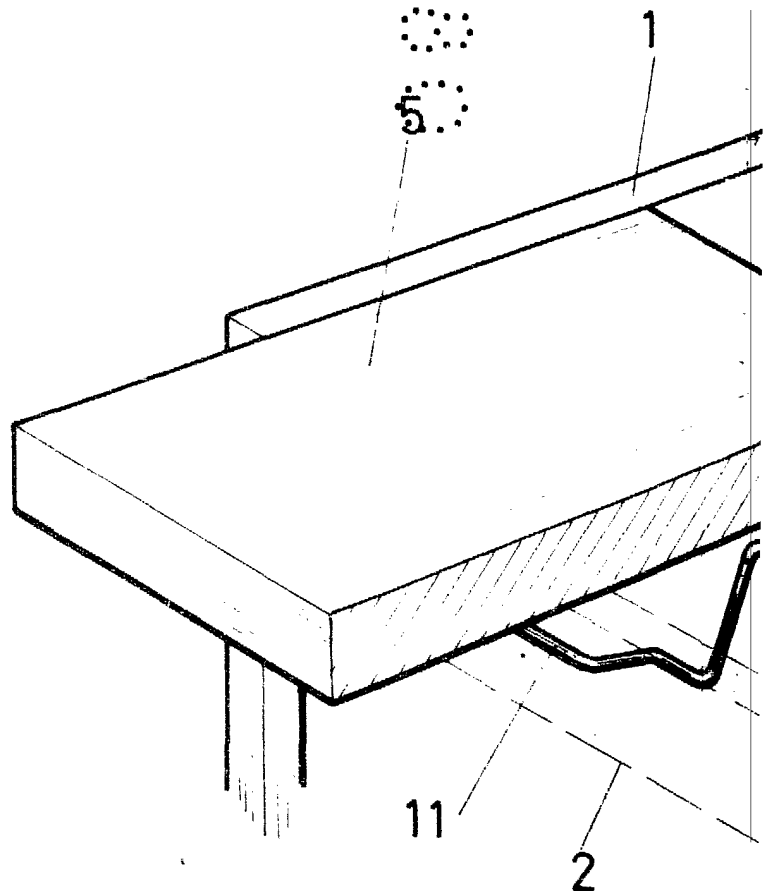
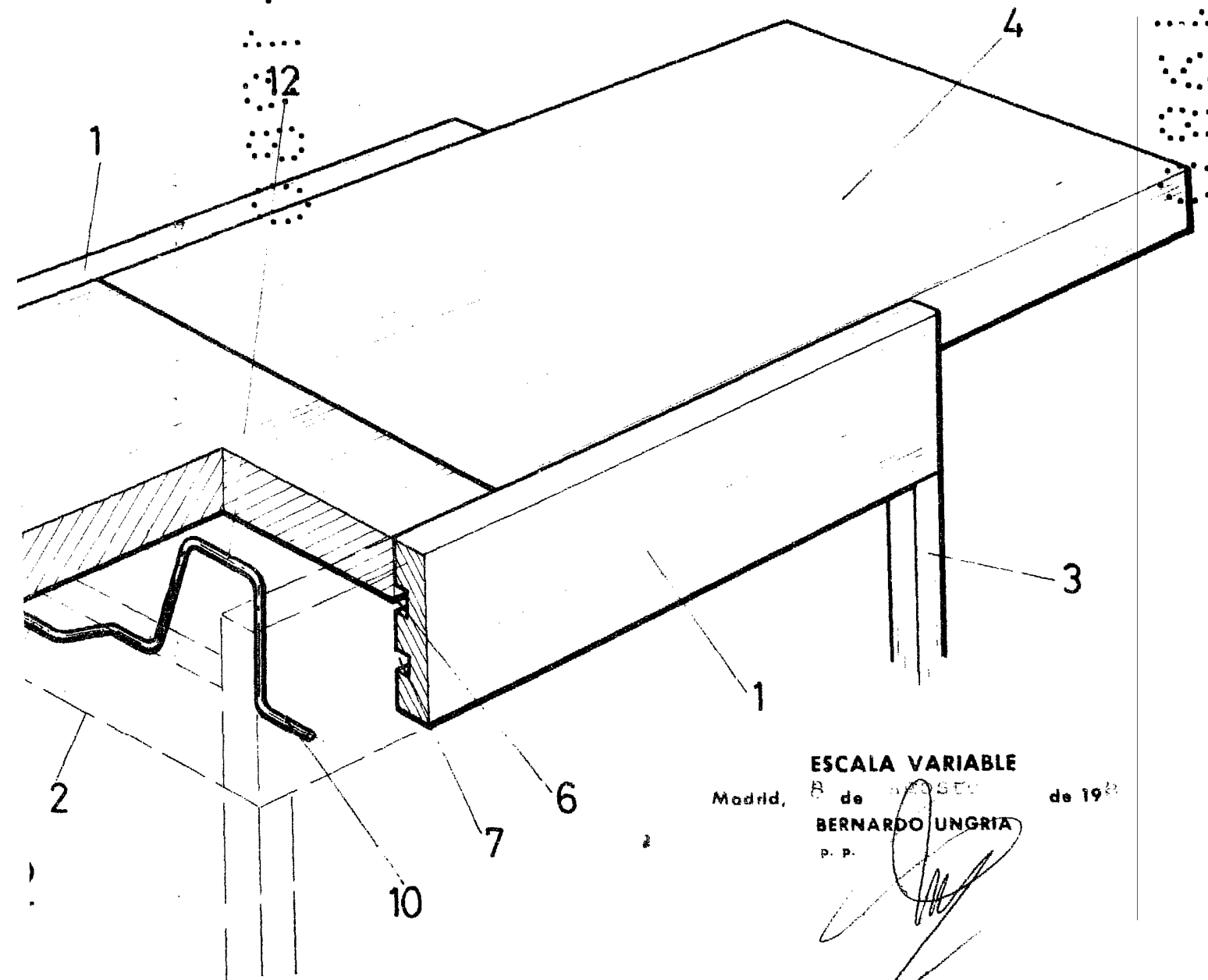
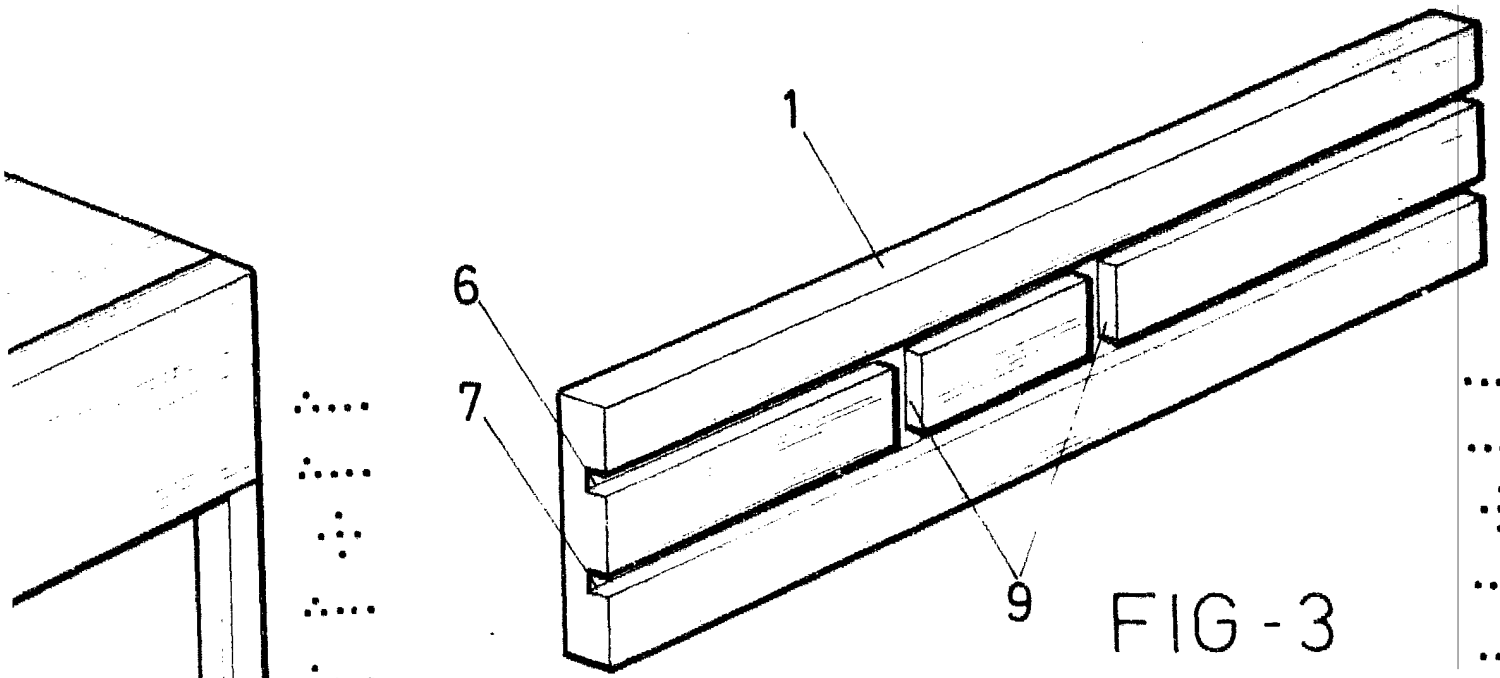


FIG -2



ESCALA VARIABLE

Madrid,

de 1950

de 1950

BERNARDO UNGRIA

P. P.

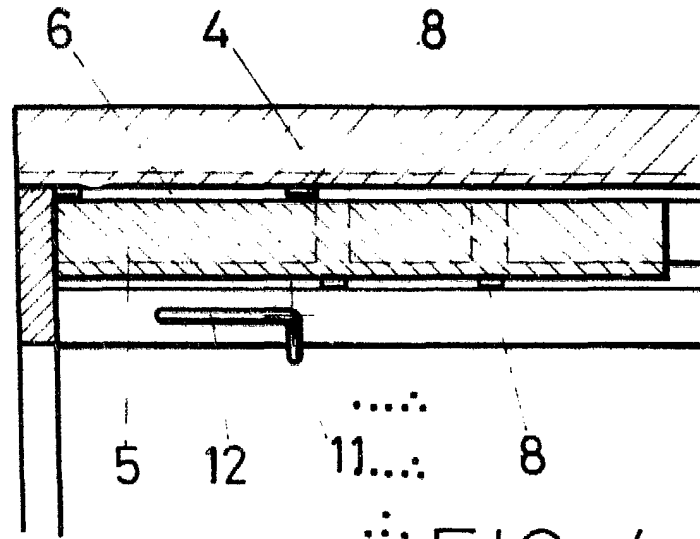


FIG-4

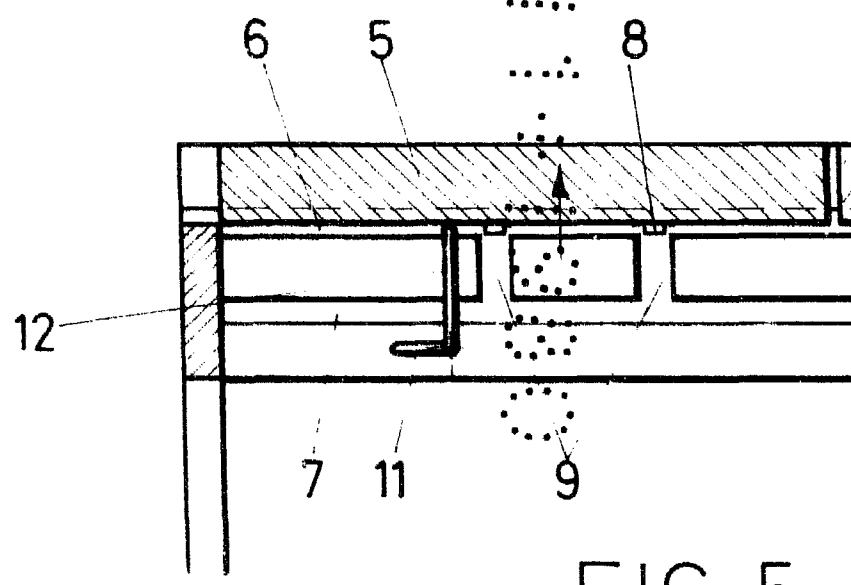


FIG-5

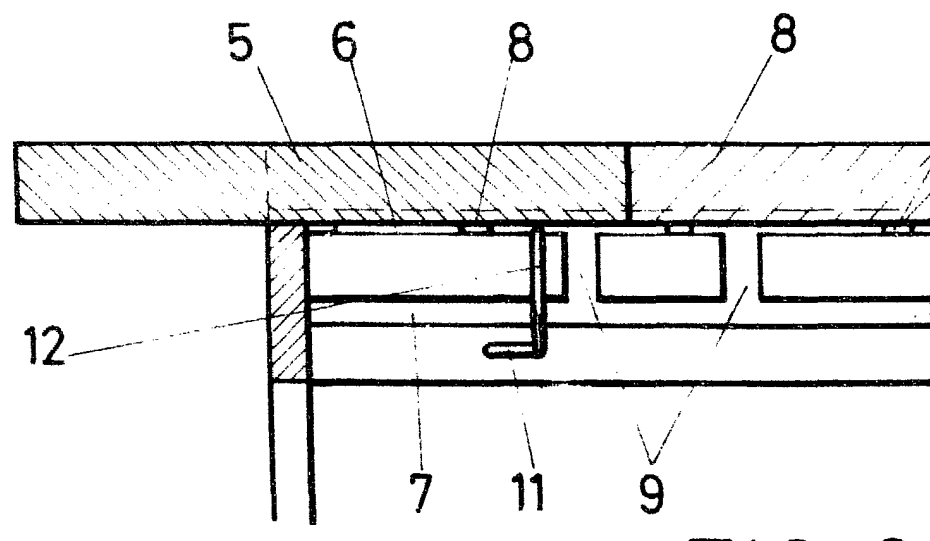
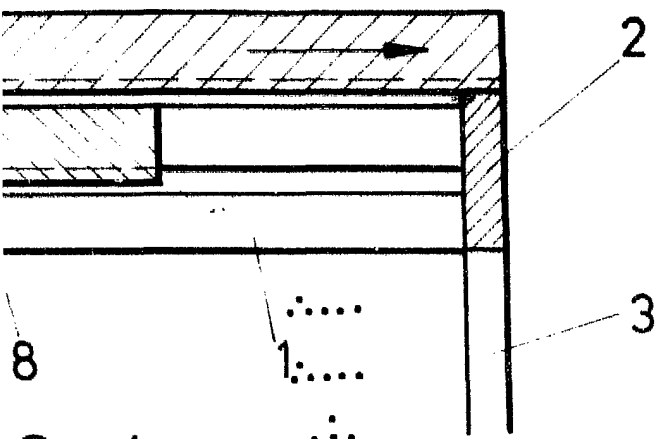
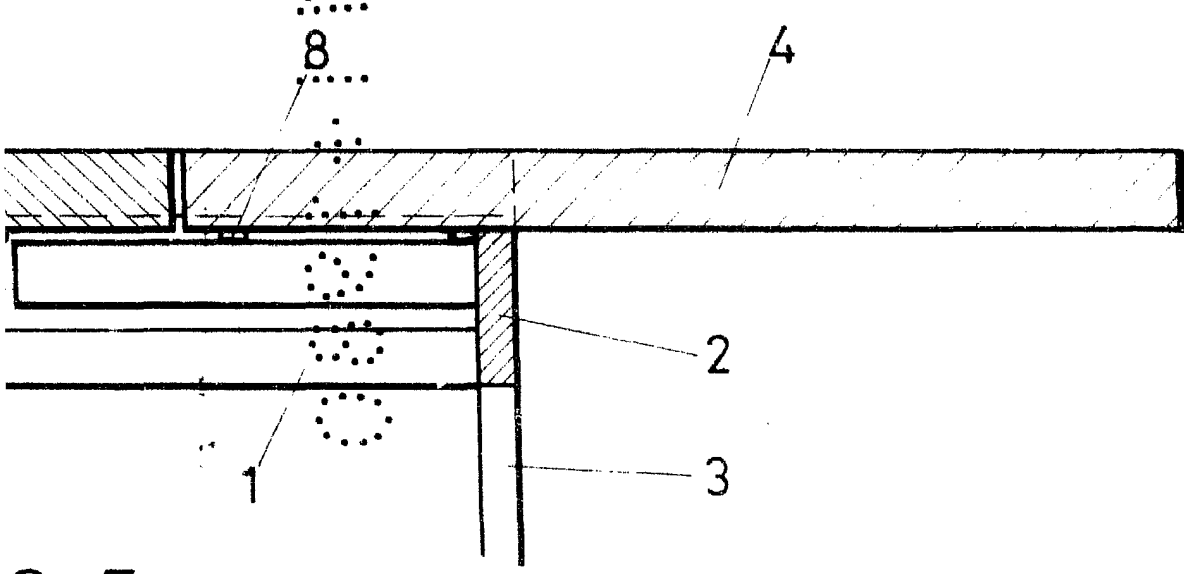


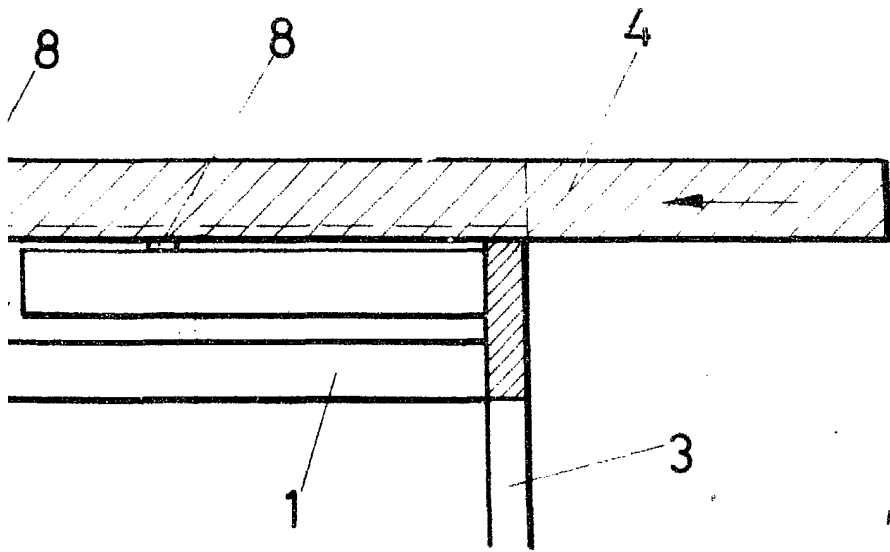
FIG-6



G-4



G-5



IG-6

ESCALA VARIABLE

Madrid, 5 de agosto de 19...

BERNARDO UNGRIA

P. P.

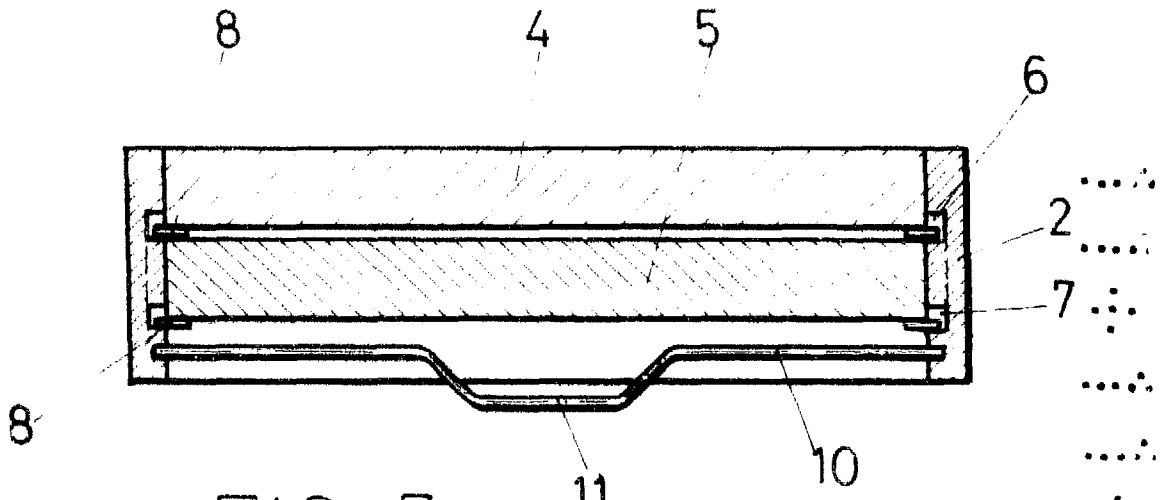


FIG - 7

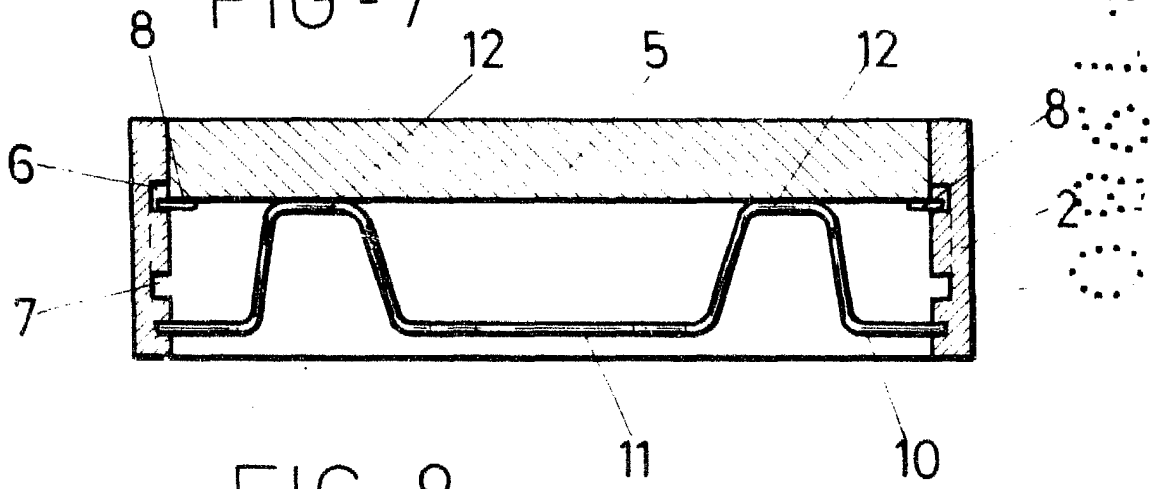


FIG - 8

ESCALA VARIABLE

Madrid,

de

de 19

BERNARDO UNGRIA

P. P.