

NUMERO
102480
ESTADO
1980



ESPAÑA

MODELO DE UTILIDAD

30 PRIORIDADES: 31 NUMERO	32 FECHA	33 PAIS
------------------------------	----------	---------

47 FECHA DE PUBLICIDAD	51 CLASIFICACION INTERNACIONAL <i>Au 7B 1/04</i>
------------------------	---

54 TITULO DE LA INVENCIÓN  "DISPOSICION PERFECCIONADA PARA MESAS EXTENSIBLES"
---

71 SOLICITANTE (S)  REGAL, S.L.
---------------------------------------

DOMICILIO DEL SOLICITANTE  Polígono Industrial Aranguren s/n AYA (Guipúzcoa)
--

72 INVENTOR (ES)
------------------

73 TITULAR (ES)
-----------------

74 REPRESENTANTE  D. JUAN DEL VALLE Y SANCHEZ
---

1.185-A M.V./tf

1 La presente memoria descriptiva tiene como -  
fin la declaración del objeto sobre el cual ha de recaer el -  
privilegio de explotación industrial y comercial exclusivo en -  
el territorio nacional de un Modelo de Utilidad de acuerdo con  
5 la vigente Legislación sobre Propiedad Industrial, que como el  
enunciado indica se trata de "DISPOSICION PERFECCIONADA PARA -  
MESAS EXTENSIBLES".

Dentro de la multitud de tipos de mesas plega-  
bles, de gran aceptación general por su elevada utilidad, uno-  
10 de los tipos concretos que gozan de mayor estima es el de me-  
sas extensibles que divididas en dos o varias partes guardan -  
en su interior unos elementos planos capaces, al ser desplega-  
das, de aumentar la superficie útil de la mesa, superficie que  
puede tener una variada configuración geométrica.

15 Este concreto tipo, así como otros, presentan  
el problema, por la pluralidad de movimientos de extensión que  
han de presentar, que la estabilidad así como la plenitud de -  
la superficie extendida, dadas las holguras propias y natura--  
les de los elementos que la componen, dejan bastante que de---  
20 sear en cuanto a su perfección, quedando la estabilidad de la  
mesa extendida francamente disminuida.

El modelo preconizado es una disposición per-  
feccionada para mesas extensibles adaptada a un armazón de me-  
sa constituido , como el del Modelo de Utilidad 247.267 de la  
25 misma Firma solicitante del actual, por una cruz de elementos-  
tubulares unidos en su centro por un cuerpo de unión y cuyos -  
extremos se insertan en unos elementos solidarios al correspon  
diente aro inferior de la estructura soporte de la mesa de con  
figuración circular. Tal disposición consiste, por un lado en-  
30 una serie de guías, monopiezas en material sintético, fijadas-

1 sobre la parte inferior de la superficie deslizante en conjun-  
ción con unos alojamientos fijos a la estructura, que logran-  
una perfecta posición de la mesa extendida o recogida.

5 Estas guías presentan una alargada conforma-  
ción general, a modo de tiras de sección transversal en "T" cu-  
ya alma se halla taladrada a determinados trechos para su fija-  
ción a la cara inferior de la superficie deslizante y estando-  
vaciada entre taladros para aligeramiento de peso, siendo esta  
fijación de modo que quede la "T" invertida.

10 Dado que en una mesa circular, en función -  
de su dimensionado, las guías de la apertura deben tener una -  
diferente longitud respecto a su distancia al centro, las -  
guías de la disposición preconizada presentan en su alma una -  
incisión transversal que permite su fácil rotura, para adaptar  
15 se así correctamente a diferentes tamaños de mesas o a unas -  
distancias diferentes respecto de la parte central.

20 Las guías se complementan adecuadamente con  
unos alojamientos realizados así mismo en material sintético y  
de un modo monopieza que presentan una configuración en "U" -  
con las alas quebradas y en enfrentamiento hacia el interior,-  
de modo que conforman un alojamiento adecuado para la sección-  
de la guía y encajándose en la estructura fija de la mesa rea-  
lizan el guiado de la parte extensible de un modo seguro y con  
toda corrección, resistiendo esfuerzos en ambos sentidos de la  
25 dirección vertical.

30 Una vez extendida la mesa, la superficie su-  
plementaria alojada en un plano inferior y fijada a la corres-  
pondiente varilla doblada que hace de bisagra-leva, gira res-  
pecto a un eje y se coloca al mismo nivel que la superficie ex-  
tendida, este giro, cuyo eje tiene que estar bien determinado-

1 para lograr una salida precisa, es posible gracias a la inser-  
ción de los extremos de la varilla en sendos largos casqui-  
llos soldados en su extremo al cuerpo de unión central, cas-  
5 quillos que determinan, con gran precisión y resistencia al -  
desgaste, un eje correcto de giro para todo el conjunto cen-  
tral abatible.

Como se puede ver por todo lo hasta ahora -  
mencionado, esta nueva disposición presenta una serie de ven-  
10 tajtas, en cuanto a precisión de la mesa extendida y resisten-  
cia a un continuado uso, que la distinguen de todo lo hasta -  
ahora conocido, teniendo una vida propia de por sí.

Para comprender mejor la naturaleza del pre-  
sente invento en el plano adjunto hacemos una representación-  
15 esquemática de su utilización, no siendo en absoluto limitati-  
va y susceptible por ello de las modificaciones accesorias -  
que no alteren las características esenciales.

La figura 1 representa una vista en planta-  
de una mesa extensible de forma circular, representándose a -  
20 trazos y muy esquemáticamente su configuración estructural in-  
terna.

La figura 2 representa una vista en perspec-  
tiva y parcialmente seccionada de la conjunción de la guia -  
(7) y su alojamiento (8).

La figura 3 representa una vista en planta-  
25 superior de la guia (7).

La figura 4 representa una vista en alzado-  
de la guia (7).

La figura 5 representa una vista en planta-  
inferior de la guia (7).

30 Las figuras 6, 7 y 8 representan las vistas

1 en planta superior, alzado y planta inferior del alojamiento - (8).

La figura 9 representa una vista en alzado de la chapa de unión central (3) y la varilla-leva (14).

5 La figura 10 representa una vista en planta de la figura anterior.

La figura 11 representa en perfil y ampliada una sección parcial por el plano indicado en la figura 10.

10 En ellas se anotan las siguientes particularidades:

- 1.- Semipartes
- 2.- Extensión
- 3.- Chapa unión
- 4.- Brazos
- 15 5.- Deslizantes
- 6.- Aro
- 7.- Guia
- 8.- Alojamiento
- 9.- Taladros
- 20 10.- Incisión
- 11.- Vaciado
- 12.- Taladro
- 13.- Alas vueltas
- 14.- Varilla-leva
- 25 15.- Alas
- 16.- Casquillos



30 El modelo objeto de esta invención es una - disposición perfeccionada para mesas extensibles, que tal y como se ve en la figura 1, constan de dos semipartes (1) colocadas sobre un armazón formado por el cruce de unos brazos (4) -

1 tubulares de sección rectangular, fijados en su centro por una  
chapa de unión (3) de manera que los extremos libres de los -  
brazos se sitúan sobre un aro soporte (6), existiendo sobre la  
chapa (3) una o unas extensiones (2) que, una vez separadas -  
5 las semipartes (1), permiten aumentar la superficie de la mesa

Para la oportuna salida y separación de las  
semipartes (1) existen unos puntos deslizantes (5) y sobre la  
cara inferior de las semipartes (1), unas guías (7) cuya confi  
guración monopieza realizada en material sintético, puede apre  
10 ciarse en las figuras 3, 4 y 5. Estas guías (7) presentan una  
sección transversal en "T" con unos taladros (9) avellanados -  
para su fijación, presentando el alma, ver figura 5, unos va--  
ciados (11) de aligeramiento entre taladros (9). ....

La fijación de esta guía (7) a la cara infe  
15 rior de la mesa se realiza, tal y como se ve en la figura 2, -  
en posición de "T" invertida amarrándola por medio de torni--  
llos a través de los taladros (9), presentando además esta -  
guía (7) una o unas incisiones (10) transversales, ver figura-  
3, que permite su fácil rotura por este punto para ajustar su -  
20 longitud.

En conjunción con la guía (7) existe sobre -  
el aro (6), ver figura 2, un alojamiento (8) realizado así -  
mismo en material sintético y de manera monopieza; este aloja-  
miento (8) queda empotrado y enrasado en dicho aro (6).

25 Siguiendo con el alojamiento (8) en las figu  
ras 6, 7 y 8, se aprecian como el mismo presenta una configura  
ción en "U" con unas alas vueltas (13), que conforman un canal  
de la misma forma y dimensiones que la guía (7), en el cual -  
ésta última queda introducida, ver figura 2, deslizando perfec  
30 tamente. El alojamiento (8) queda asegurado en su posición por

1 medio de un tornillo enroscado que lo atraviesa en su alma a través de un taladro (12) avellanado, quedando enrasado con ella.

5 El número de juegos de guías (7) y alojamientos (8), así como su disposición, centrada, emparejada simétricamente, etc, puede variar dependiendo del dimensionado y características de la mesa, sin que con ello se altere en nada la esencialidad de la presente invención.

10 Como ya se ha mencionado, sobre la chapa de unión (3), ver figuras 9 y 10, que presenta unas alas (15) dobladas para el alojamiento de los brazos (4) queda dispuesta la extensión (2) central de la mesa, que consta, ver figura 1, de dos partes plegadas, que quedan bajo nivel de la superficie de la mesa. Esta extensión (2) se articula sobre una varilla-leva (14) que en su giro produce la elevación de la extensión situándola a una altura correcta.

15 Esta varilla-leva (14), que presenta una conformación de lados menores quebrados y uno de los lados mayores abiertos, se articula con la chapa central (3) por medio de sendos casquillos (16) cilíndricos huecos que en un extremo se hallan soldados, ver figura 10, sobre los laterales de dicha chapa (3) y perfectamente alineados, constituyendo un eje de giro de gran precisión de la varilla (14); de modo que dicha precisión se transmite al posicionamiento de la extensión (2) entre las semipartes (1) abiertas, en la formación de una extensa superficie perfectamente plana para mesa.

20  
25  
30 Descrita suficientemente la naturaleza del presente invento, así como su realización industrial, solo cabe añadir que en su conjunto y partes constitutivas es posible introducir cambios de forma, materia y disposición en cuante

1 tales alteraciones no supongan variación sustancial del mismo.

5 El solicitante, al amparo de los Convenios-  
Internacionales sobre Propiedad Industrial, se reserva el dere-  
cho de extender esta demanda a los países extranjeros, si fue-  
ra posible reivindicando la misma prioridad de la presente so-  
licitud.

NOTA

10 El Modelo de Utilidad que se solicita como  
nuevo en España, por veinte años, de acuerdo con la vigente Le-  
gislación sobre Propiedad Industrial, deberá recaer sobre... -  
"DISPOSICION PERFECCIONADA PARA MESAS EXTENSIBLES", en todo de  
acuerdo con las siguientes: .....

REIVINDICACIONES .....

15 1ª.- Disposición perfeccionada para mesas -  
extensibles, caracterizada porque en una mesa extensible, for-  
mada por un entrecruzamiento de sendos tubulares en una chapa-  
central, cuyos extremos se alojan en soportes solidarios al co-  
rrespondiente aro inferior, sobre el que se sitúan dos semipar-  
tes deslizantes, entre las que puede encajarse una extensión -  
20 situada bajo ellas, dicha extensión se articula sobre una va-  
rilla-leva de sección circular conformada en un rectángulo de-  
lados menores quebrados y uno de cuyos lados mayores se halla-  
abierto, encajándose los extremos de este lado de la varilla -  
en sendos casquillos cilíndricos huecos soldados en voladizo -  
25 sobre unos laterales doblados de la chapa central y perfecta-  
mente alineados, formando un hipotético eje, de preciso giro,-  
para la varilla-leva, en su movimiento de elevación de la ex-  
tensión central, hasta el nivel correcto de la mesa.

30 2ª.- Disposición perfeccionada para mesas -  
extensibles, en todo de acuerdo con la primera reivindicación,

1 caracterizada porque bajo las semipartes deslizantes y unidas-  
a ellas se sitúan unas guías, monopiezas de material sintético  
y sección transversal en "T", de alma esencialmente vaciada, -  
que fijadas invertidas a través de unos taladros y en conjun--  
5 ción con unos alojamientos, monopieza de material sintético en  
forma de "U" con alas vueltas y enfrentadas fijados al aro, -  
realizan un perfecto guiado de las partes deslizantes, presen-  
tando dichas guías una o varias incisiones transversales que -  
10 permiten su fácil rotura de manera que su longitud puede adap-  
tarse adecuadamente al tamaño de la mesa o a su posición en -  
ella.

3ª.- "DISPOSICION PERFECCIONADA PARA MESAS-  
EXTENSIBLES".

15 Según queda sustancialmente descrito en la  
presente memoria descriptiva que consta de nueve hojas mecano-  
grafiadas por una sola cara acompañada de sus correspondientes  
dibujos.

Madrid, a 8 AGO. 1980

El Agente Oficial

JUAN DEL VALLE SANDOVAL

20

25

30

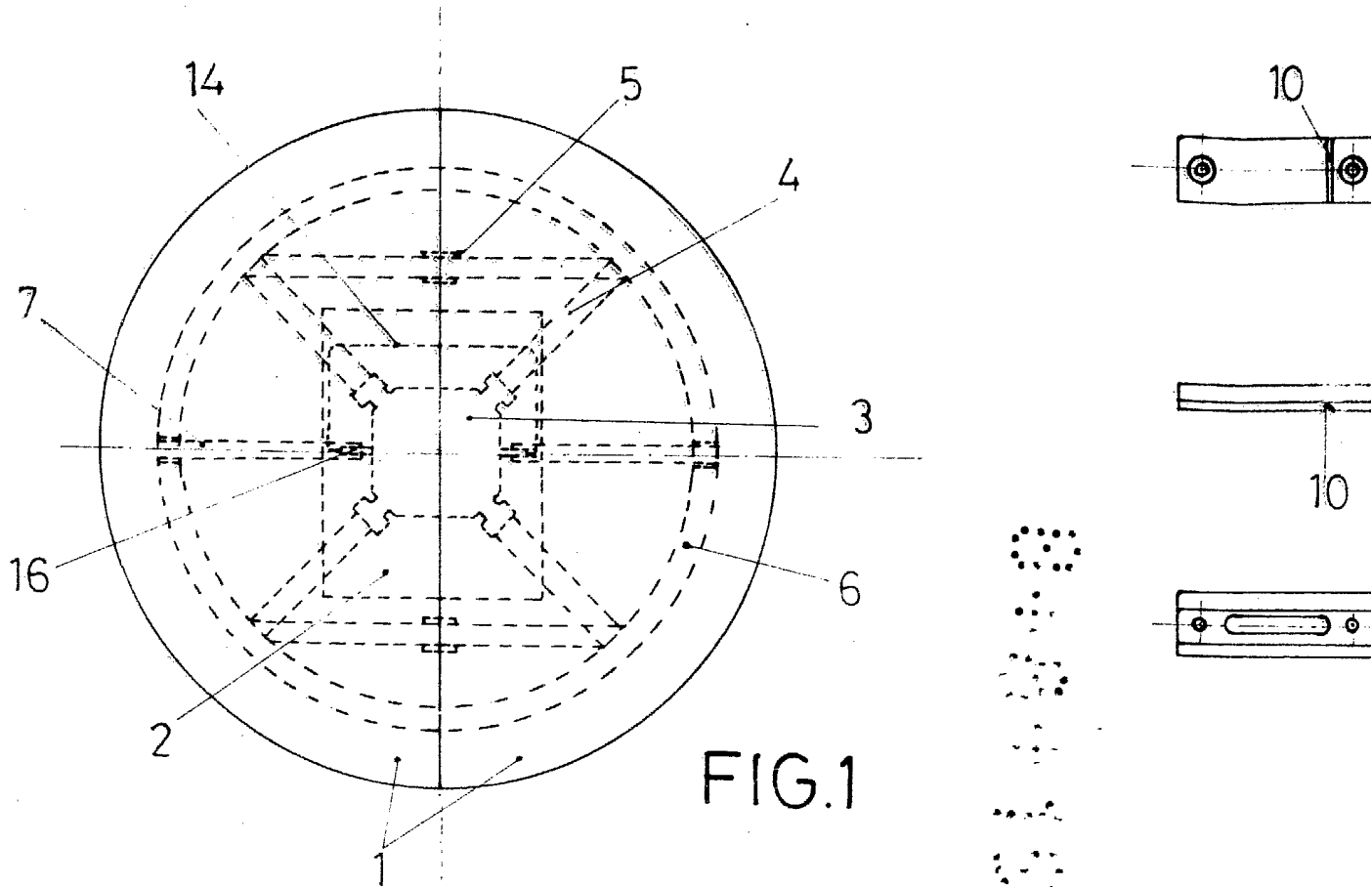


FIG. 1

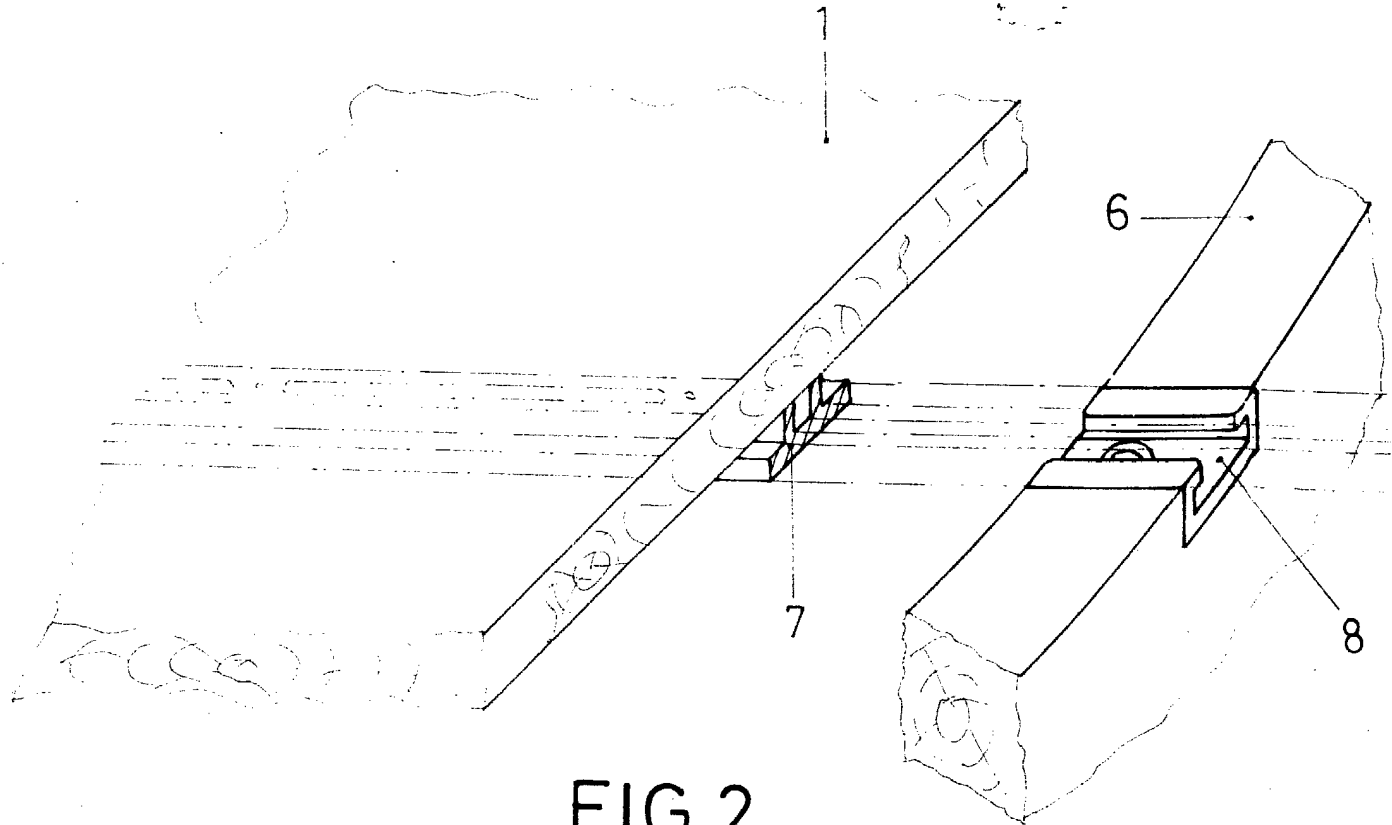


FIG. 2

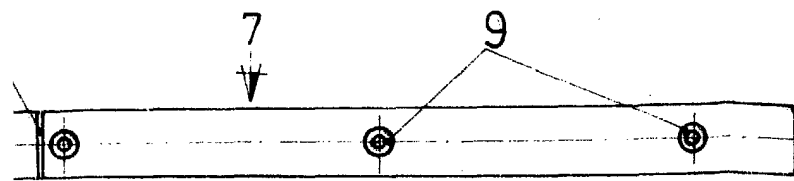


FIG. 3



FIG. 4

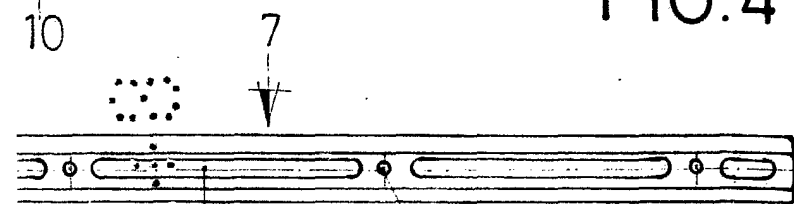


FIG. 5

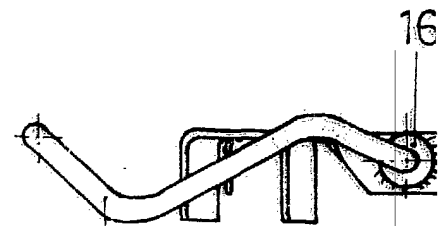


FIG. 6

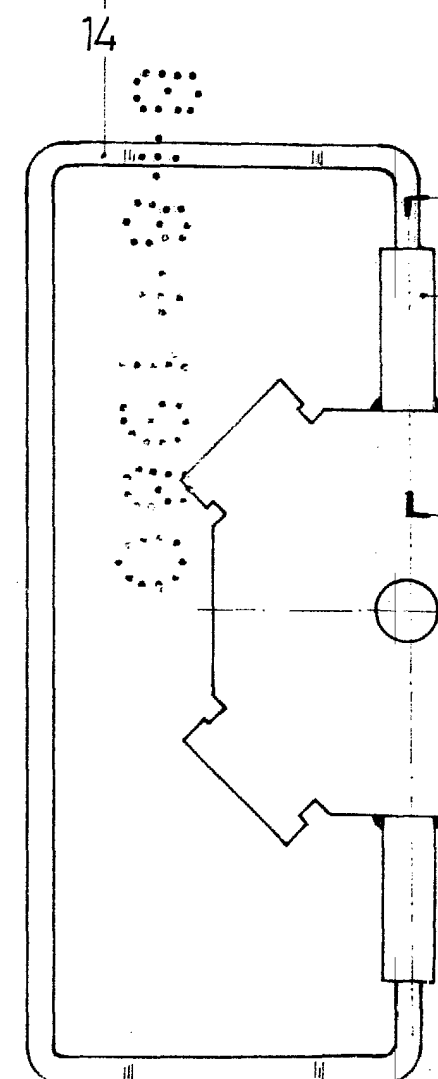
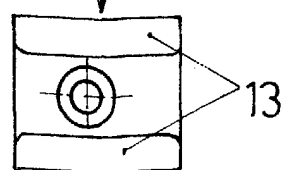


FIG. 7



FIG. 8



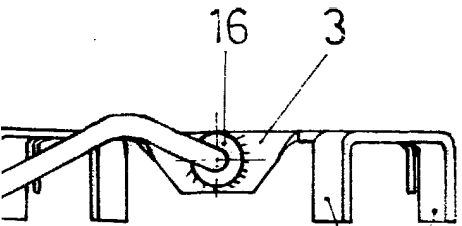


FIG. 9

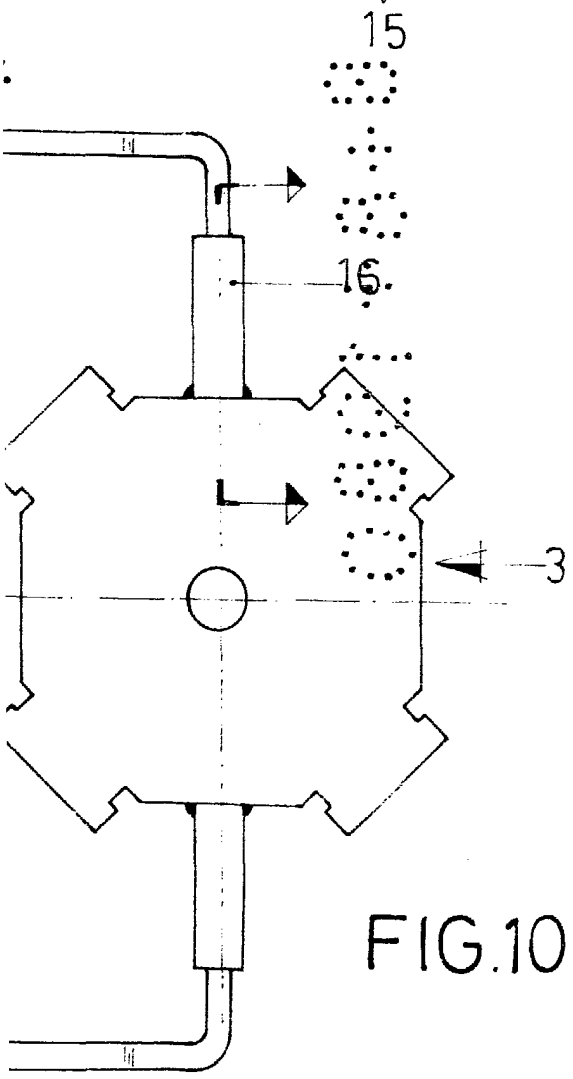


FIG. 10

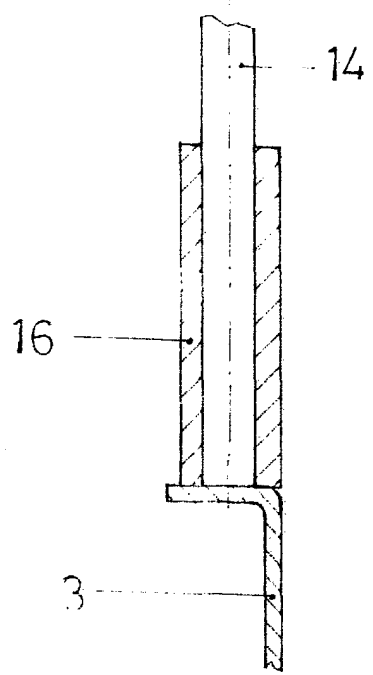
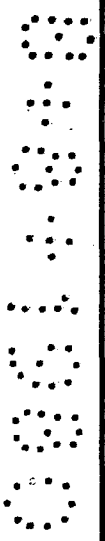


FIG. 11



Escala variable  
Madrid **18 AGO 1980**  
El Agente Oficial  
JUAN DEL VALLE SANCHEZ

