



ESPAÑA

MICROFILMADO
FOLIOS
MODELO DE UTILIDAD

ES	11	NUMERO	Y
	12	52485	
		FECHA DE PRESENTACION	
		8 AGO. 1980	

30 PRIORIDADES:	31 NUMERO	32 FECHA	33 PAIS
-----------------	-----------	----------	---------

47 FECHA DE PUBLICIDAD	51 CLASIFICACION INTERNACIONAL
	A47K 3115

54 TITULO DE LA INVENCIÓN
"DISPOSICION PERFECCIONADA DE MONTAJE PARA BAÑERAS DE ANGULO"

71 SOLICITANTE (S)
NUEVO AMBIENTE EN BAÑO, S.A. (NOVOBAÑO)

DOMICILIO DEL SOLICITANTE
Cebreros, nº 132 - MADRID-4

72 INVENTOR (ES)

73 TITULAR (ES)

74 REPRESENTANTE
D. JUAN DEL VALLE Y SANCHEZ

2.018-A M.V./tf

1 La presente memoria descriptiva tiene como
fin la declaración del objeto sobre el cual ha de recaer el -
privilegio de explotación industrial y comercial exclusivo en
el territorio nacional de un Modelo de Utilidad de acuerdo -
5 con la vigente Legislación sobre Propiedad Industrial, que -
como el enunciado indica, se trata de "DISPOSICION PERFECCIO-
NADA DE MONTAJE PARA BAÑERAS DE ANGULO".

La propia naturaleza de las bañeras en ángu
lo ocupando un rincón implica la existencia, bien al apoyarse
10 o sentarse el usuario sobre el borde exterior, además de es-
fuerzos de compresión, de un momento de vuelco, de modo que -
si la bañera no dispone de un correcto y sólido montaje puéde
dar lugar a accidentes de vuelco, etc.

Se conocen elementos que logran la fijación
15 de la bañera en su posicionamiento adecuado, pero estos ele-
mentos además de su complejidad, no cumplen satisfactoriamente
una protección adecuada contra los precitados esfuerzos de
vuelco, por lo que introducen una inseguridad en la utiliza-
ción de este tipo de bañeras, de gran utilidad y reducida ocu-
20 pación de espacio.

El modelo preconizado es una disposición -
perfeccionada de montaje para bañeras en ángulo, ideado para
la resistencia, sin deformación ni pequeños movimientos de -
oscilación, de todos los esfuerzos posibles que se ejerzan -
25 sobre la bañera, siendo a su vez de una gran facilidad y sen-
cillez de montaje y desmontaje, constando en esencia de un en
ganche de rincón y dos laterales que definen en total tres -
puntos de anclaje definitorios de un plano de enganche fijo.

El enganche de rincón consiste en una pleti
30 na doblada en "U" con las alas en 45º y el alma con un tala-

1 dro rasgado horizontal, pletina esta que va fijada por medio -
de un taladro de dichas alas sobre la pared, existiendo en con-
junción con este enganche de rincón una placa embebida en la -
5 bañera que presenta un vástago saliente, cuyo diámetro guarda-
relación con el del taladro rasgado en donde encaja.

Los enganches laterales se conforman cada uno
de ellos en dos ángulos conjugados, uno doblemente plegado y -
embebido en el material de la bañera y el otro un ángulo recto
que presenta en su ala vertical unos taladros para su amarre -
10 a la pared y en el lado horizontal un taladro rasgado atravesado
do por un tornillo que lo relaciona con su complementario.

Por otro lado, la bañera angular presenta en
su parte inferior las correspondientes patas regulables que -
con su giro consiguen la inclinación correcta para que su nive-
15 lación sea perfecta llevando además sobre sí en el montaje los
precitados elementos, es decir, el vástago saliente del engan-
che del rincón y en sus laterales los enganches laterales com-
pletos relacionados por un tornillo y tuerca flojos.

Sobre la pared en la que se va efectuar el -
20 montaje y de acuerdo con unas medidas en altura y en distancia
del rincón que vienen especificadas para cada tamaño y modelo-
de bañera angular se coloca en el ángulo la pieza en "U" de -
alas divergentes y en los laterales unos tacos de madera o ele-
mentos de amarre similar, en donde puedan roscarse unos tira-
25 fondos de sujeción.

Una vez efectuada la sencilla operación ante-
rior se encaja la bañera sobre el rincón penetrando su vástago
sobre el taladro rasgado de la pieza en "U"; a continuación -
se nivela por medio de sus patas regulables y se fijan a la pa-
30 red los ángulos laterales inmovilizadores por medio del torni-

1 llo que les une con sus complementarios, acabando en este momento la fijación y montaje de la bañera, que queda recubierta por delante por el correspondiente faldón decorativo.

5 Como se puede apreciar por todo lo hasta ahora mencionado, esta nueva disposición de montaje presenta una forma de actuación realmente sencilla, completada por una solidez frente a todo tipo de esfuerzos que la diferencian ventajosamente de todo lo hasta ahora existente, teniendo una vida propia de por sí.

10 Para comprender mejor la naturaleza del presente invento en el plano adjunto hacemos una representación esquemática de su utilización, no siendo en absoluto limitada y susceptible por ello de las modificaciones accesorias que no alteren las características esenciales.

15 La figura 1 representa una vista esquemática en planta de una bañera de ángulo, marcando los puntos en donde queda anclada según la solución ahora preconizada.

20 La figura 2 representa una vista en perspectiva del enganche del rincón con sus dos elementos componentes (2 y 3).

La figura 3 representa una vista en perspectiva del enganche lateral con sus dos elementos componentes (8 y 11).

25 La figura 4 representa esquemáticamente la disposición en perspectiva del montaje sobre la pared.

La figura 5 representa esquemáticamente el principio de nivelación de la bañera.

En ellas se anotan las siguientes particularidades:

30 1.- Bañera

- 1
- 2.- Pieza en "U"
- 3.- Complemento
- 4.- Vástago
- 5.- Placa
- 5
- 6.- Taladros
- 7.- Taladro rasgado
- 8.- Angulo doble
- 9.- Taladro
- 10
- 10.- Refuerzo
- 11.- Angulo
- 12.- Taladro rasgado
- 13.- Refuerzo
- 14.- Taladros fijación
- 15
- 15.- Tacos
- 16.- Patas



El modelo objeto de esta invención es una disposición perfeccionada para montaje de bañeras (1) en ángulo - que presenta una forma tal como se ve en la figura 1, colocándose estas bañeras, según esta nueva disposición, por medio de un enganche de rincón y dos laterales, puntos de amarre estos - marcados en trazo grueso sobre la figura 1.

El enganche de ángulo consta, como se puede ver en la perspectiva de la figura 2, de una pieza en "U" (2) - de alas divergentes inclinadas 45° que presentan unos taladros (6) para su fijación en la pared y lleva en su alma un taladro rasgado (7) horizontal, por medio del cual queda relacionada - con el complemento (3).

El complemento (3) es un elemento monopieza - que según una posible realización no limitativa está constituido, ver figura 2, por una placa (5) plana de la que parte, -

1 tras un quiebro en ángulo recto, un vástago (4) horizontal ci-
lindrico con la punta redondeada que presenta un diámetro en -
conjunción con el del taladro rasgado (7), este complemento -
5 (3) y concretamente la placa (5) va embebida en el material -
que compone la bañera, saliendo el vástago (4), ver figura 1,-
en la dirección bisetriz del ángulo recto.

10 En los laterales, cercano al borde externo, -
existen como se ha mencionado, sendos elementos de fijación, -
como el que se ve representado en la perspectiva de la figura-
3 y que constan de un ángulo doble (8) y un ángulo (11) que -
presentan en un lado un taladro rasgado (12) que es atravesado
por un tornillo, que a su vez atraviesa un taladro (9) del án-
gulo doble (8), relacionando de este modo los dos elementos.

15 El ángulo doble (8), presenta un refuerzo -
(10) triangular que le dota de una mayor rigidez y está embebi-
do en su mitad en el material constitutivo de la bañera, sa-
liendo perpendicularmente a la pared, mientras que el ángulo -
20 (11), así mismo con un refuerzo (13) triangular, presenta unos
taladros de fijación (14), por medio de los cuales une su cara
vertical a la pared.

25 Una vez descritos los elementos componentes -
de esta disposición de montaje, a continuación se describe su
colocación e interrelación, para lograr con ello un montaje se-
guro de la bañera (1).

30 Tal y como se ve en la perspectiva esquemáti-
ca de la figura 4, en el rincón destinado a albergar la bañera
(1) se colocan la pieza en "U" (2) y sendos tacos (15) de made-
ra o material similar, en donde puedan fijarse unos tirafondos
(15). La altura a la que se coloca la pieza en "U" (2) así co-
mo la altura y la separación respecto de la esquina para los -

1 tacos (15) son las cotas, definidas de antemano para cada mode-
lo o tamaño de la bañera (1), que sitúan con total precisión -
la posición adecuada de estos elementos.

5 Sobre la esquina y ya preparada como se ve en
la figura 4 se encaja la bañera (1), de modo que el vástago -
(4) penetre en el taladro rasgado (7), estableciendo un punto-
de fijación, a continuación, tal y como se ve en la figura 5, -
se procede a la nivelación de la bañera (1), por medio de las
patas (16) regulables situadas en su parte inferior, de modo -
10 que su desagüe, quede situado en el punto inferior y la bañera
quede nivelada.

15 Seguidamente, a través de los taladros (14), -
se fijan los ángulos (11) sobre los tacos (15), y a continua-
ción se establece una firme unión entre cada ángulo (11) y su
correspondiente ángulo doble (8), al apretar el tornillo que -
atraviesa ambos elementos, con lo que la bañera (1) queda ya total-
mente fijada en tres puntos de anclaje, capaces de resistir es-
fuerzos en cualquier dirección y que dotan a la bañera de un -
montaje estable frente a cualquier acción externa, completándo-
20 se el montaje por la colocación de un faldón curvo decorativo-
en el frente visible de la bañera (1).

25 Descrita suficientemente la naturaleza del -
presente invento, así como su realización industrial, solo cabe
añadir que en su conjunto y partes constitutivas es posible in-
troducir cambios de forma, materia y disposición en cuanto ta-
les alteraciones no supongan variación sustancial del mismo.

30 El solicitante al amparo de los Convenios In-
ternacionales sobre Propiedad Industrial, se reserva el dere-
cho de extender esta demanda a los países extranjeros, si fue-
ra posible reivindicando la misma prioridad de la presente so-

licitud.

N O T A

El Modelo de Utilidad que se solicita como nuevo en España, por veinte años, de acuerdo con la vigente Legislación sobre Propiedad Industrial, deberá recaer sobre "DISPOSICION PERFECCIONADA DE MONTAJE PARA BAÑERAS DE ANGULO", en todo de acuerdo con las siguientes:

R E I V I N D I C A C I O N E S

1ª.- Disposición perfeccionada de montaje para bañeras de ángulo, caracterizada por constituirse en un enganche situado en el vértice de la bañera y constituido en una chapa embebida en el material de aquélla, solidaria con un vástago en ángulo que sobresale en voladizo y que penetra en un taladro rasgado horizontal del alma de una pieza en "U" que presenta en sus alas divergentes unos taladros para su fijación a la pared, en la respectiva esquina, y por otros dos enganches laterales, situados cercanos a la parte frontal de la bañera, formados cada uno de ellos por un ángulo de doble quiebro, embebido parcialmente en el material de la bañera con un taladro en su ala horizontal que es atravesado por un tornillo que lo relaciona con un segundo ángulo sencillo atravesando un taladro rasgado de su cara horizontal; este ángulo sencillo lleva en su cara vertical unos taladros de fijación, de manera que colocada la pieza en "U" en la esquina, a una determinada altura, y sendos tacos sobre las paredes, a una altura y distancia de la esquina determinadas, se encajan sobre la primera el vástago, y tras la nivelación de la bañera por sus patas regulables, se fijan a ambos laterales los ángulos sencillos apretando los tornillos que les unen con los ángulos dobles de manera que se establecen ya tres puntos de enganche consti-

1 tutivos de un plano y resistentes a cualquier acción exterior -
sobre la bañera, que la fijan totalmente.

5 2ª.- Disposición perfeccionada de montaje pa
ra bañeras de ángulo, en todo de acuerdo con la primera reivin
dicación, caracterizada porque los elementos de fijación y mon
taje quedan situados bajo el plano superior de la bañera, por
lo que quedan ocultos tras el montaje, completándose esta ocu
l
tación en la parte frontal por medio del correspondiente fal
dón delantero encajado tras el montaje.

10 3ª.- "DISPOSICION PERFECCIONADA DE MONTAJE -
PARA BAÑERAS DE ANGULO".

15 Según queda sustancialmente descrito en la -
presente memoria descriptiva que consta de nueve hojas mecano
grafiadas por una sola cara acompañada de sus correspondientes
dibujos.

Madrid, a

8 AGO. 1980

El Agente Oficial

JUAN DEL VALLE SANCHEZ



20

25

30

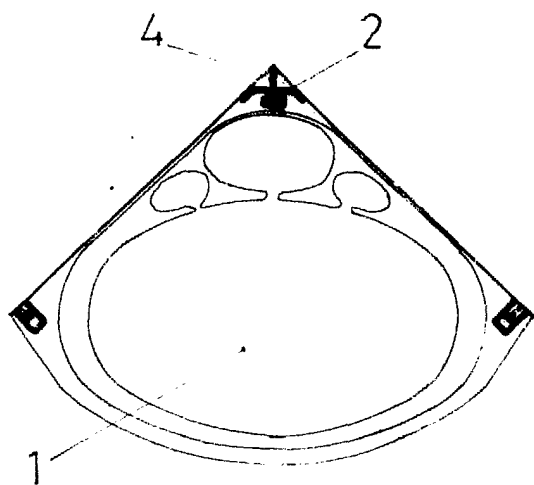


FIG. 1

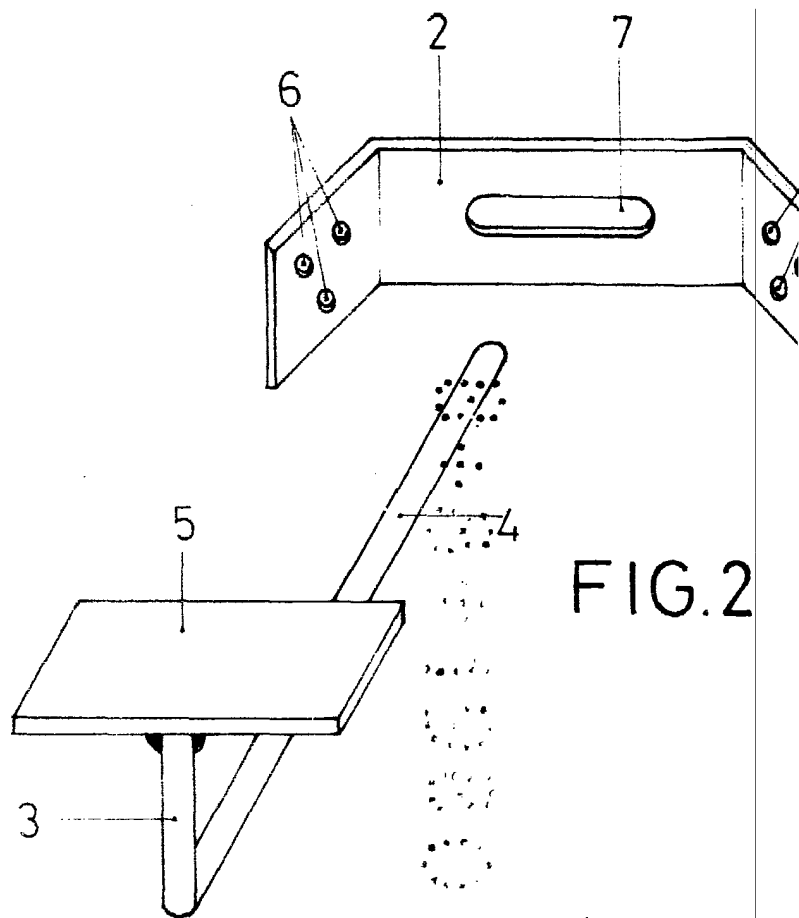


FIG. 2

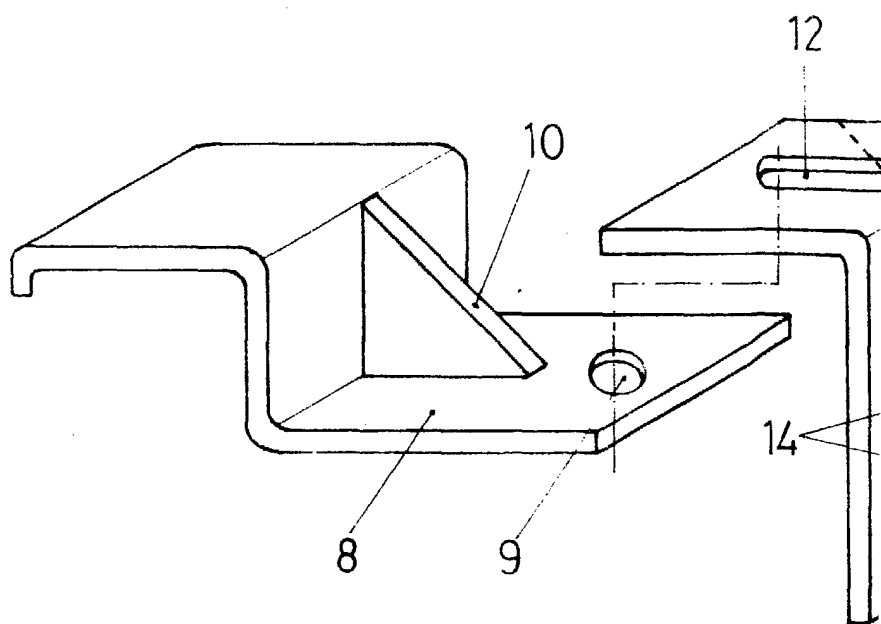


FIG. 3

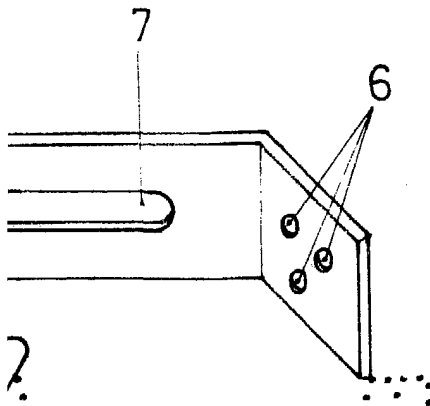


FIG. 2

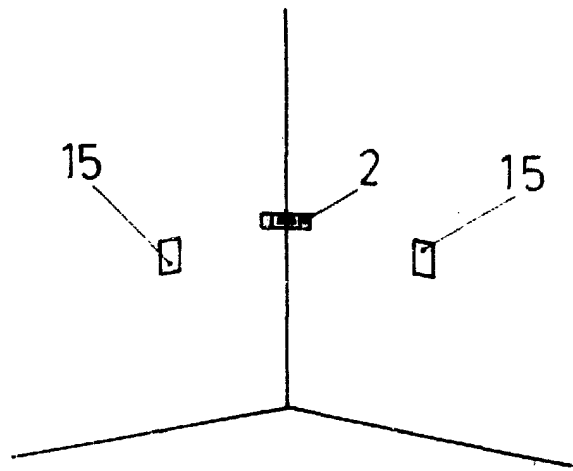


FIG. 4

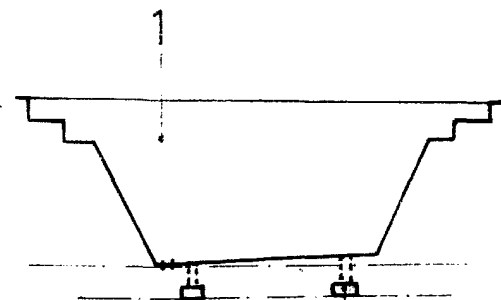
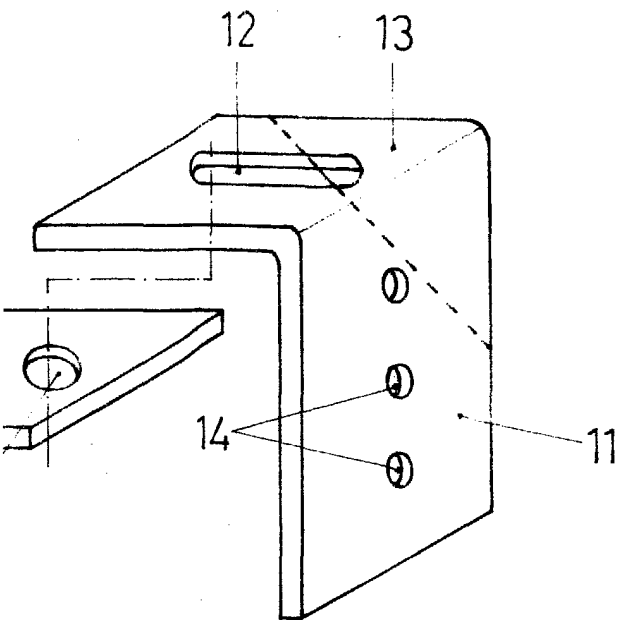


FIG. 5

Escala variable
Madrid 8 AGO 1980
El Agente Oficial
JUAN DEL VALLE SANCHEZ

3.3