



ESPAÑA

18 ES	11 NUMERO	12 A1
	21 252.469	
	22 FECHA DE PRESENTACION	
	7 Agosto 1980	

PATENTE DE INVENCION

16 FEB. 1981

50 PRIORIDADES:	52 FECHA	53 PAIS
51 NUMERO		
Int. Cl.: F25D 3/06		

47 FECHA DE PUBLICIDAD	51 CLASIFICACION INTERNACIONAL	62 PATENTE DE LA QUE ES DIVISORIA

54 TITULO DE LA INVENCION
NEVERA PORTATIL PARA CAMPO PERFECCIONADA

71 SOLICITANTE (S)
DON VICENTE CAMPOS NOVELLA

DOMICILIO DEL SOLICITANTE
Carrt. de Barcelona 50 CASAS DE BARCENA (VALENCIA)

72 INVENTOR (ES)

73 TITULAR (ES)

74 REPRESENTANTE
DON BERNARDO UNGRIA COIBURU

1 El Estatuto vigente sobre Propiedad Industrial, de
26 de Julio de 1929, en su texto refundido publicado el 30
de Abril de 1930, establece los caracteres de patentabili-
dad de las invenciones de tipo industrial que tienen por
5 objeto obtener ventajas sobre lo ya conocido, admitiendo
por consiguiente como patentables, las nuevas máquinas, a-
paratos, instrumentos, procesos de fabricación, etc. La am-
plitud de conceptos previstos como patentables, ha llevado
10 al legislador a aclarar (Artº. 46) que la enumeración con-
tenida en dicho cuerpo legal es puramente enunciativa y no
limitativa, haciéndola extensiva incluso a los descubrimien-
tos de tipo científico (Artº. 47).

15 El Decreto de 26 de Diciembre de 1947, recogiendo
la Orden de 18 de Noviembre de 1935, confirma el criterio
legal de que también serán patentables los instrumentos, ob-
jetos, o partes de los mismos, que aporten a la función a
que son destinados, un beneficio o efecto nuevo, y en defi-
nitiva que constituyan una mejora sustancial sobre lo ante-
riormente conocido.

20 Pues bien, a tenor de lo expuesto, y en base al ar-
ticulado que recoge los conceptos expresados, debe conside-
rarse, que la invención a que se refiere la presente memo-
ria, constituye una novedad industrial, con características
y ventajas que la hacen merecedora del privilegio de explo-
25 tación exclusiva que por ella se solicita, premiando así
los méritos de quien aporta a la industria del país una me-
jora efectiva y precisamente comprendida entre las enuncia-
das por la Ley como patentables. (Arts. 46 y 47 en relación
30 con el 171, en su nueva redacción afectada por la Orden de
18 de Noviembre de 1.935).

1 El objeto de la presente solicitud se refiere, según se deduce del enunciado, a una nevera portátil para campo, perfeccionada.

5 Se ha ideado con la finalidad de proporcionar al mercado y al público en general una nevera portatil que incorpora a su estructura perfeccionamientos singulares respecto de sus similares conocidas en cuanto afecta a la capacidad de retención de la tapa y al máximo aprovechamiento de ésta última como medio de soporte, selectivo, de útiles
10 auxiliares.

En este sentido, la nevera portátil que se propone viene caracterizada por el hecho de que el cuerpo de la tapa tiene en cada uno de sus lados menores un saliente de conformación ovalada en disposición horizontal, en los que las
15 curvas mayores corresponden a un sector circular cuyo eje coincide con el del giro del asa, la cual tiene, en cada una de sus ramas, una angulación capacitada para acoplarse, en su giro, sobre dichos salientes actuando de retentor de la tapa, en tanto que la propia asa posee dos prolongaciones en divergencia, con el extremo doblado a 90°, cuya longitud coincide con el radio de las curvas mayores de los salientes,, de tal manera que en cualquier posición del asa, vertical o inclinada (posición de reposo) a ambos lados, se produce el engatillado sobre la tapa, a efectos de su retención en posición cerrada, quedando en la posición intermedia
20 de giro liberada para separarla del cuerpo.

La conformación ovalada de los salientes de la tapa permite el engatillado con el asa y las prolongaciones divergentes de la misma en cualquier posición de la tapa, que es reversible, a cuyo fin de reversibilidad la tapa presen-
30

1 ta en ambas caras un rebaje periférico para acoplar, indis-
tintamente, sobre la boca del cuerpo; teniendo una de las
caras de la tapa una oquedad que forma una bandeja y rehun-
5 didos que afectan principalmente a los ángulos internos de
dicha oquedad, utilizables para contener, en la posición
estable, otros tantos vasos o cuerpos similares.

Para ayudar a la interpretación de la idea ^{expuesta}
se ha confeccionado, a título simplemente explicativo, un
juego de planos que ilustra la presente memoria como un ejem-
10 plo de realización de la nevera portátil para campo que cons-
tituye el objeto de la presente solicitud.

La figura 1, corresponde a una vista esquemática,
parcialmente seccionada, en alzado lateral, del asa ^{y de} de la
tapa de una nevera hecha según el invento. Como puede ^{observarse}
15 verse, la tapa -1- tiene en cada uno de sus lados ^{menores}
-2- un saliente -3- de conformación ovalada, en disposición
horizontal. Las curvas mayores -4- de los salientes -3- co-
rresponden a un sector de círculo (descrito idealmente por 1
las flechas indicativas) cuyo eje -5- coincide con el del
20 giro del asa -6-. El asa -6- tiene en cada una de sus ramas
-7- una angulación -8- capacitada para acoplarse en su giro,
sobre los salientes -3- actuando de retentor de la tapa -1-.

El asa -6- posee dos prolongaciones -9- en divergen-
cia, con el extremo -10- doblado a 90°, de tal manera que
25 en la posición vertical del asa -6- se produce el engatilla-
do de la angulación -8- sobre el saliente -3-, mientras que
en la posición inclinada o de reposo, del asa -6-, el enga-
tillado sobre la tapa -1- se produce a través de las doble-
ces -10- de las prolongaciones divergentes -9- de la propia
30 asa -6-, como más adelante quedará gráficamente explicitado.

1 La figura 2, corresponde a una vista parcial esque-
mática, en alzado frontal, semiseccionado, de la nevera por-
tátil que se propone. Aquí se aprecia, con toda claridad, la
angulación -8- del asa -6- adaptada sobre el saliente -3- de
5 la tapa -1- y la disposición inferior de las prolongaciones
-9- con extremo angulado -10-, a ambos lados del eje de gi-
ro -5- de la tapa -1-. Se puede observar también que la tapa
-1- presenta en ambas caras un rebaje periférico -11- que
permite el acoplamiento reversible de dicha tapa -1- sobre
10 la boca -12- del cuerpo -13- de la nevera. Una de las caras
de la propia tapa -1- tiene una oquedad -14- y rehundidos
-15- que afectan principalmente a los ángulos internos de
dicha oquedad -14-.

 La figura 3, nos ofrece una vista esquemática de otra
15 de las posiciones de funcionamiento del asa de la nevera. En
la posición inclinada del asa -6-, tal y como aparece repre-
sentada, el engatillamiento sobre la tapa -1- se produce a
través de una de las prolongaciones -9- y, en concreto, a
través de la angulación -10- de una prolongación -9- que
20 acopla sobre el saliente ovalado -3- de la tapa -1-, según
el sentido de giro marcado por las flechas indicativas. En
la posición contraria de giro, es decir, considerando el asa
-6- inclinada a izquierdas, el engatillamiento sobre la tapa
-1-, se produce a través de la otra prolongación -9- que en
25 la figura representada se muestra como rama libre del asa
-6-.

 Por último, la figura 4, muestra otra vista parcial
esquemática, en alzado frontal, semiseccionado, de la misma
nevera portátil, en la que puede observarse la facultad re-
30 versible de la tapa -1- que muestra su oquedad -14- orienta-

1 da hacia arriba en su posición de acoplamiento sobre la boca
-12- del cuerpo -13- de la nevera. En la citada posición
resersible los rehundidos -15- que afectan a los ángulos in-
ternos de la oquedad -14-, son utilizables para contener va-
5 sos -16- o cuerpos similares.

No se considera necesario hacer más extensa esta
descripción para que cualquier persona perita en la materia
comprenda perfectamente cual es la idea que se desea paten-
tar, así como las ventajas que de su realización industrial
10 han de derivarse si se tiene en cuenta, por una parte, que
la nevera portátil descrita requiere un proceso elemental
de fabricación que se resuelve bajo costos asequibles, y,
por otra, que dicha estructura de nevera proporciona un útil
refrigerador de propiedades ambivalentes derivadas de la fa-
15 cultad reversible de la tapa y de la capacidad de anclaje
de ésta última a través de las distintas posiciones de giro
que puede alcanzar el asa de la nevera, por lo que es eviden-
te que el modelo solicitado aporta una utilidad y un beneficio
o efecto nuevo a la función a que se destina.

20

25

30

1 Hecha la descripción a que se refiere la memoria
que antecede, es preciso insistir en que los detalles de
realización de la idea expuesta, pueden variar, es decir,
que pueden sufrir pequeñas alteraciones, basadas siempre
5 en los principios fundamentales de la idea, que son en esen-
cia los que quedan reflejados en los párrafos de la descrip-
ción hecha. En efecto, el Artículo 48 del Estatuto vigente
sobre Propiedad Industrial, establece como no patentables,
en su apartado tercero, "los cambios de forma, dimensiones,
10 proporciones y materias de un objeto ya patentado" fijando
así el criterio del legislador en el sentido de que paten-
tada una idea que pueda dar lugar a una realidad práctica
e industrializable, nadie podrá apoyarse en ella para
pretexto de haber introducido ligeras modificaciones pre-
15 sentarla como nueva y propia.

Este principio, en cuanto al alcance de la protec-
ción del objeto patentado se refiere, se halla confirmado
por numerosas Sentencias del Tribunal Supremo, y entre -
ellas, como más terminantes, en las de fechas 16 de octubre
20 de 1954, 23 de enero de 1959, 20 de marzo de 1964 y otras.

Establecido el concepto expresado, en cuanto a la
amplitud que debe darse a la protección solicitada, se re-
dacta a continuación la Nota de Reivindicaciones, de acuer-
do con lo que se establece en el último párrafo del apar-
tado tercero del Artículo 100 de la Ley, sintetizando así
25 las novedades que se desean reivindicar:

NOTA DE REIVINDICACIONES

En resumen, el privilegio de explotación exclusi-
va que se solicita, recaerá sobre las reivindicaciones si-
30 guientes:

1 1.- NEVERA PORTATIL PARA CAMPO PERFECCIONADA, ca-
racterizada esencialmente por el hecho de que el cuerpo de
la tapa tiene en cada uno de sus lados menores un saliente
de conformación ovalada en disposición horizontal, en los
5 que las curvas mayores corresponden a un sector circular
cuyo eje coincide con el del giro del asa, la cual tiene,
en cada una de sus ramas, una angulación capacitada para
acoplarse, en su giro, sobre dichos salientes actuando de
retentor de la tapa en tanto que la propia asa posee dos
10 prolongaciones en divergencia, con el extremo doblado a
90°, cuya longitud coincide con el radio de las curvas ma-
yores de los salientes, de tal manera que en cualquier po-
sición del asa, vertical o inclinada (posición de reposo)
a ambos lados, se produce el engatillado sobre la tapa, a
15 efectos de su retención en posición cerrada, quedando en la
posición intermedia de giro liberada para separarla del
cuerpo.

20 2.- NEVERA PORTATIL PARA CAMPO PERFECCIONADA, ca-
racterizada esencialmente por el hecho de que la conforma-
ción ovalada de los salientes de la tapa permite el engati-
llado con el asa y las prolongaciones divergentes de la
misma, en cualquier posición de la tapa que es reversible,
a cuyo fin de reversibilidad la tapa presenta en ambas ca-
25 ras un rebaje periférico para acoplar indistintamente, so-
bre la boca del cuerpo; teniendo una de las caras de la ta-
pa una oquedad que forma una bandeja y rehundidos que afec-
tan principalmente a los ángulos internos de dicha oquedad,
utilizables para contener, la posición estable, otros tan-
30 tos vasos o cuerpos similares.

1

3.- Se reivindica por último como objeto sobre el que ha de recaer el Modelo de Utilidad que se solicita:
NEVERA PORTATIL PARA CAMPO PERFECCIONADA.

5

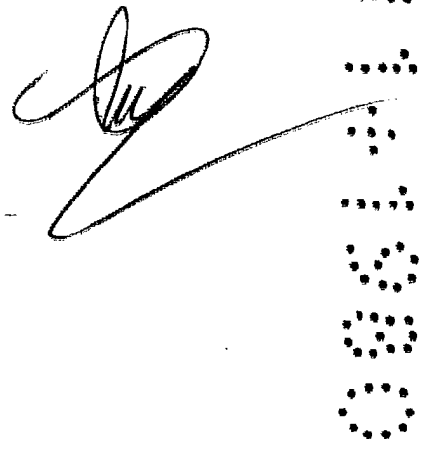
Todo conforme queda descrito y reivindicado en la presente memoria descriptiva que consta de nueve páginas mecanografiadas

Madrid, 7 agosto 1.980

BERNARDO UNGRIA

P.P.

10



15

20

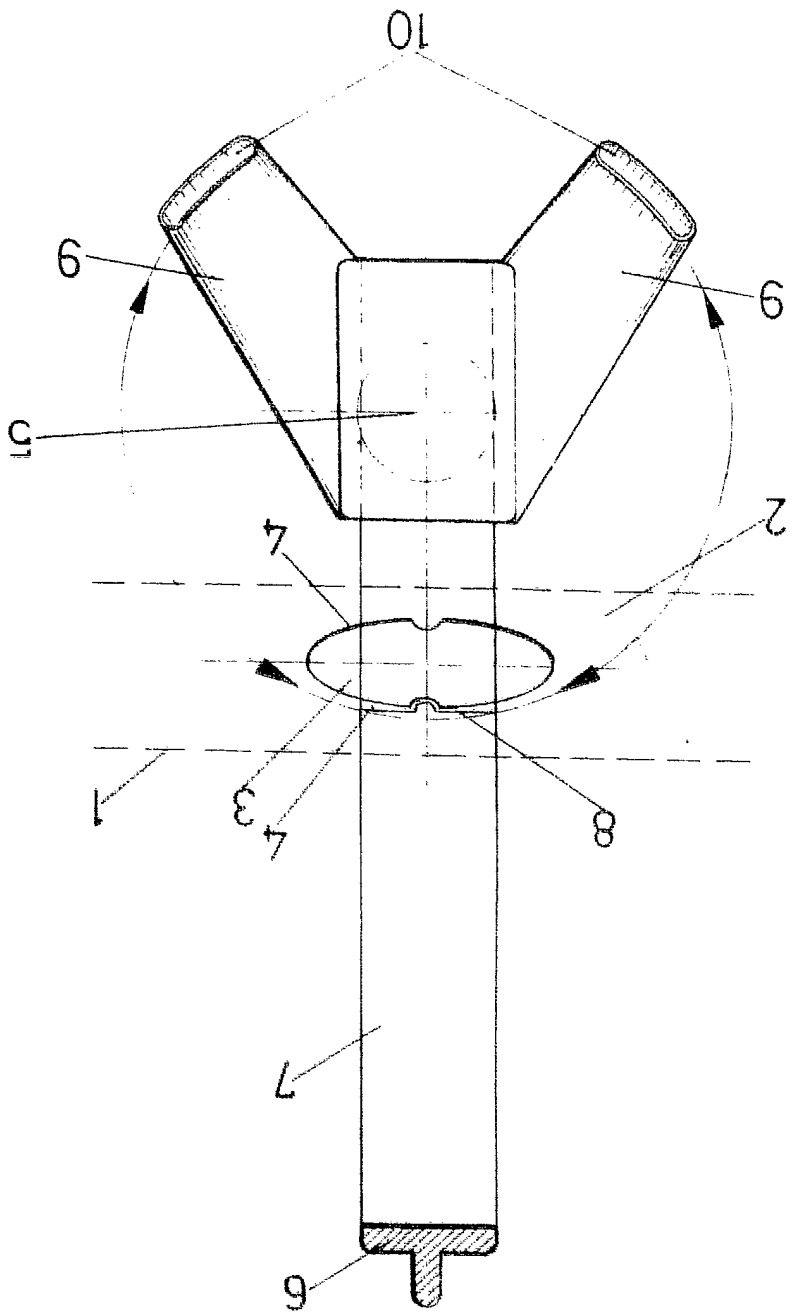
25

30

ESCALA VARIABLE
MADRID, 7 DE ABRIL DE 1980
ESP. MARCO ORIGINAL

[Handwritten signature]

FIG.-1



4H0JAS/1

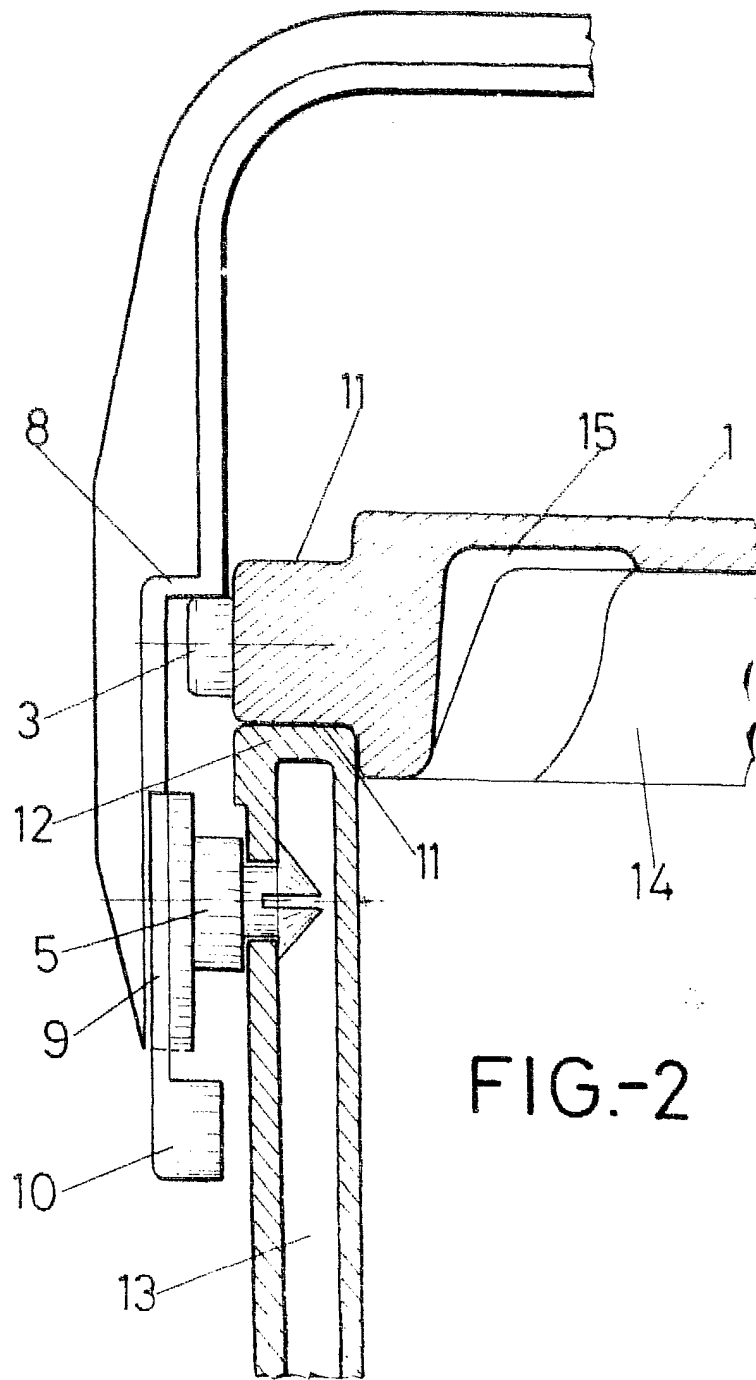


FIG.-2

ESCALA VARIABLE
MADRID, 7 de Agosto DE 1980
BERNARD UNGRIA
S. A.

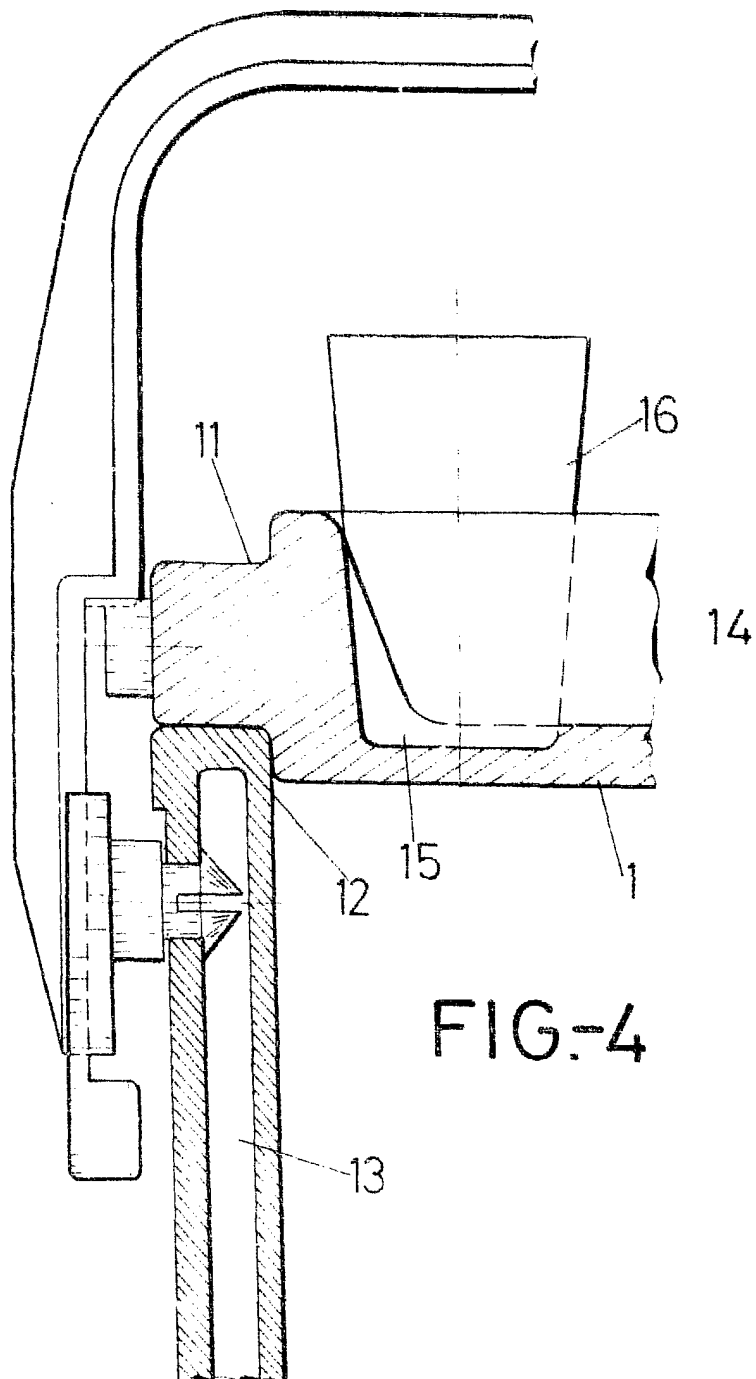


FIG. 4

ESCALA VARIABLE
MADRID 7 DE Agosto DE 19 80
BENNERO UNGRIA
P.R.