



252466

MEMORIA DESCRIPTIVA

Correspondiente al registro de Patente de Introducción que, por diez años, se solicita para España y sus Colonias, a favor de Doña Dolores LOPEZ CASADO, de nacionalidad española,

5. residente en Barcelona, calle de Rosellón, nº 27 - - - - -

p o r

"NUEVO SISTEMA PARA LA CONSTRUCCIÓN DE VIGAS"

Hoy en día las vigas son construídas en perfiles metálicos o de cemento armado y tensado, completadas totalmente, en el taller de construcción de las mismas y luego se envían a los emplazamientos en donde se construyen las obras en que irán dispuestas.

10.

Como es lógico, esta realización implica dos inconvenientes:

15.

1ª.- Que al ser construídas en su totalidad las vigas en los talleres dedicados a tal menester y luego tener que

252437



ser llevadas a los lugares en donde se construye el inmueble, por su peso y volumen ocasionan un elevado gasto en el transporte de las mismas, que encarece su coste.

5. 2ª.- Por otra parte, la forma de las bovedillas y techo, tienen que ser conformados de acuerdo con la forma de las vigas. Esto no siempre es fácil ni cómodo.

A fin, pues, de eliminar dichos inconvenientes se ha creado el objeto de la presente Patente de Introducción, merced a cuyo nuevo sistema en la construcción de vigas, éstas son construídas, parcialmente, en el taller de construcción y luego, en el inmueble en donde deban incluirse, son terminadas y esta última, fase se consigue con las bovedillas formativas del techo, ya dispuestas, de manera que la parte de vigas que se forma en el inmueble, se adapta a la construcción y estructuración del propio techo, formando éste y la viga, un todo único.

10.

15.

Para una mejor interpretación, se describe a continuación un caso de realización práctica, a título de ejemplo, no limitativo, de una viga construída según el procedimiento de la invención, acompañándose de una hoja de dibujos en la que

20.

En la figura 1, se representa una viga parcialmente hecha y con su base seccionada dejando al descubierto el armazón.

En la figura 2, se representa un techo construído con dichas vigas y un tipo determinado de bovedillas.

25.

En la figura 3, es otro techo con bovedillas distintas y en consecuencia, la viga tiene, asimismo, una forma distinta.

Consiste la invención en que las vigas (1), a fin de que sirvan para toda clase de bovedillas, se construyen par-

30.



5-252466

cialmente en el taller, al disponerse las dos barras base (3) enlazadas a flejes metálicos (4) doblados en "V", los extremos de los cuales se vinculan a la base (5) de un perfil longitudinal en "U" (6), yuxtapuestos y regularmente distribuidos entre sí, situando en el vértice (7) de cada "v", medios de sujeción a las barras, longitudinales.

5.

Conseguido este armazón, se aplica el mortero sobre dichas barras (3) para formar el pie (8) de lo que será luego la viga.

10.

El aludido armazón, provisto del oportuno pie fraguado (8) se lleva a la obra en construcción en la que se sitúa en el lugar correspondiente, emplazando a continuación las bovedillas (2) formativas del techo, vertiendo luego el mortero sobre el armazón de la viga y entre las dos bovedillas situadas a ambos lados del mismo, hasta conseguir simultáneamente,

15.

"in situ", la total construcción de la viga y la unión de la misma a las bovedillas, de manera que son las vigas las que se amoldan a la forma de las bovedillas y no éstas a aquéllas, constituyendo un solo cuerpo, con lo que de ésta manera las

20.

vigas parcialmente fabricadas, sirven para toda clase de bovedillas, no importando su forma.

Los brazos de las "V", se doblan, a su vez, longitudinalmente, en "U", a fin de otorgarles una mayor resistencia a la compresión.

25.

Habiéndose descrito ampliamente la naturaleza del invento, así como su realización en la práctica, se hace constatar que el mismo es susceptible de variaciones de detalle, sin que por ello se altere su principio fundamental que constituye la esencia de la invención.

- 4 -

252466

NOTA



Descrito el objeto de la invención, lo que se declara como no divulgado, practicado, ni puesto en ejecución en España, comprende las siguientes reivindicaciones:

5. 1ª.- Nuevo sistema para la construcción de vigas, caracterizado por el hecho de que las vigas, a fin de que sirvan para toda clase de bovedillas, se construyen parcialmente en el taller, al disponerse las dos barras base enlazadas a flejes metálicos doblados en "V", los extremos de los cuales se vinculan a la base de un perfil longitudinal en "U", yuxtapuestos y regularmente distribuidos entre sí, situando en el vértice de cada "V", medios de sujeción a las barras, longitudinales, conseguido cual armazón, se aplica el mortero sobre dichas barras para formar el pie de lo que será
10. luego la viga, cual armazón, provisto del oportuno pie fraguado se lleva a la obra en construcción en la que se sitúa en el lugar correspondiente, emplazando a continuación las bovedillas formativas del techo, vertiendo luego el mortero sobre el armazón de la viga y entre las dos bovedillas situadas a ambos lados del mismo, hasta conseguir simultáneamente, "in situ", la total construcción de la viga y la
15. unión de la misma a las bovedillas, constituyendo un solo cuerpo, con lo que de ésta manera las vigas parcialmente fabricadas, sirven para toda clase de bovedillas, no importando su forma.
20. 2ª.- Nuevo sistema para la construcción de vigas, según la anterior reivindicación, en el que los brazos de las "V", se doblan, a su vez, longitudinalmente, en "U", a fin de otorgarles una mayor resistencia a la compresión.
- 25.



252488

3ª.- NUEVO SISTEMA PARA LA CONSTRUCCIÓN DE VIGAS.

Según se describe y reivindica en la presente Memoria descriptiva, que consta de cinco hojas foliadas y escritas por una sola cara y acompañada de una hoja de dibujos.

Barcelona para Madrid, a 21 de Septiembre de mil novecientos cincuenta y nueve.

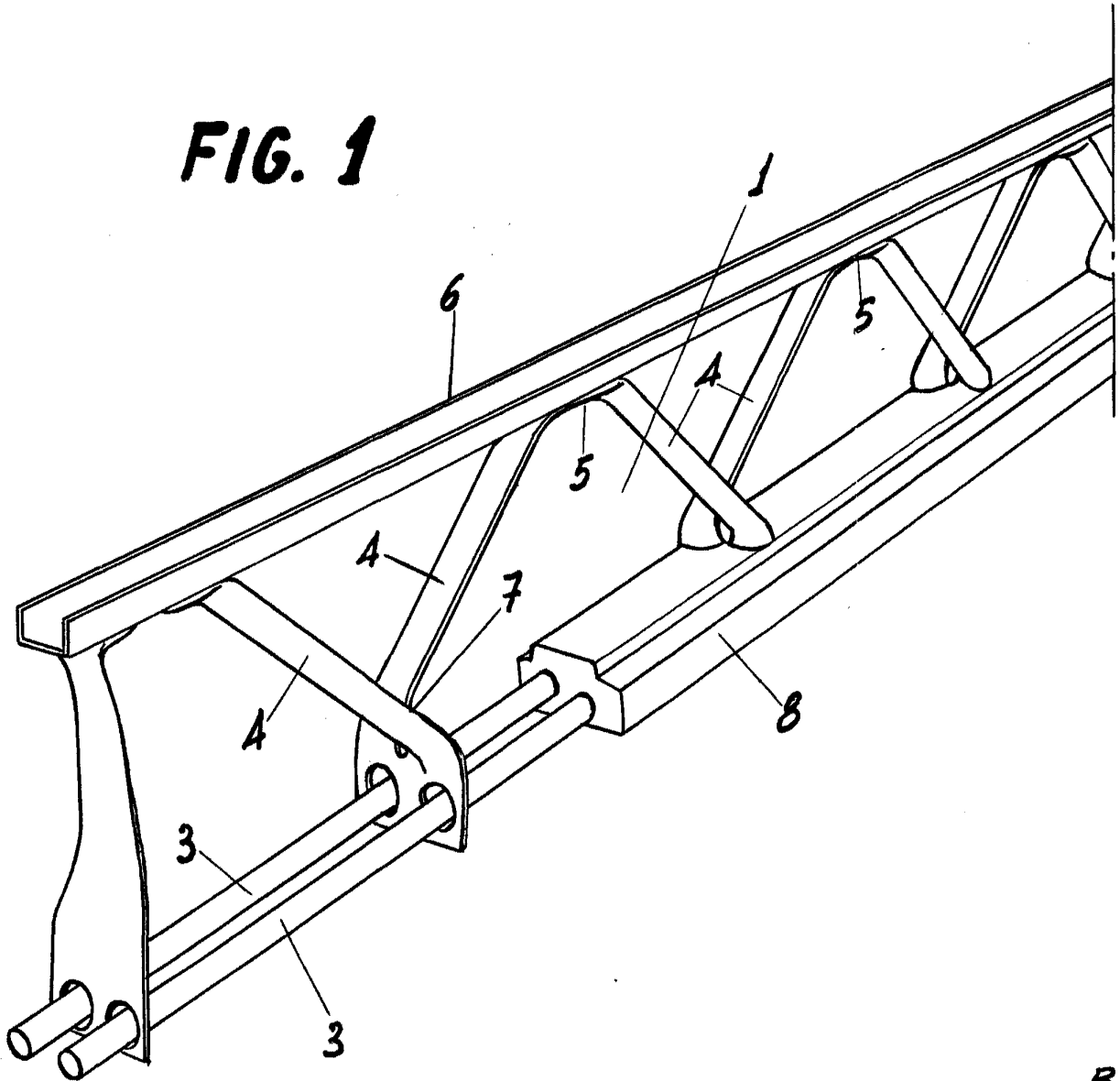
F. A. ,

Antonio Aricha

D. P.

D^o DOLORES LOPEZ CASADO.

FIG. 1



BARC

ESCALA VARIABLE



FIG. 2

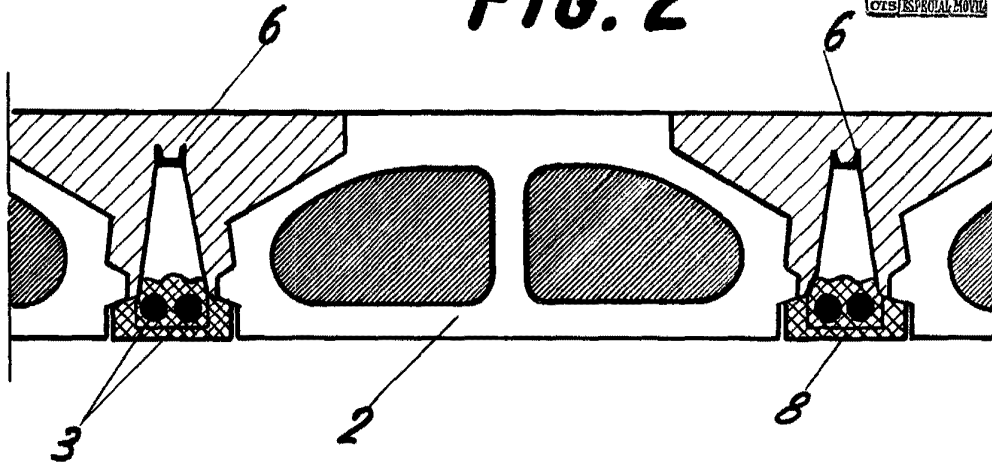
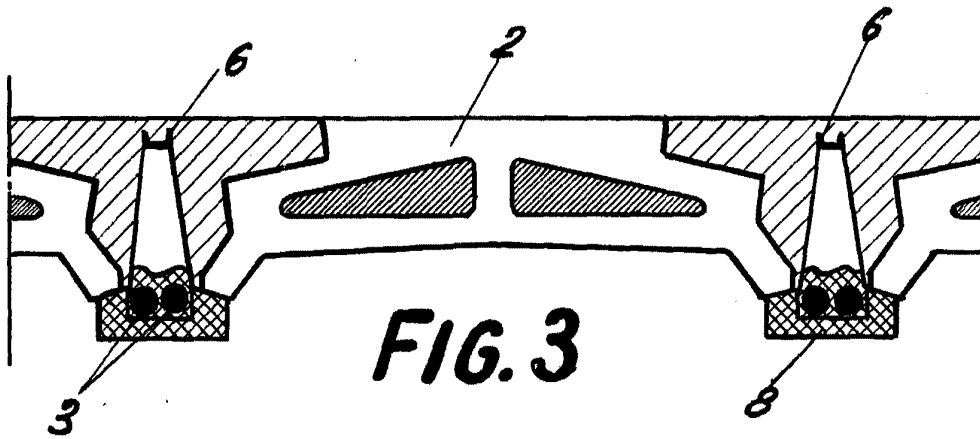


FIG. 3



BARCELONA PARA MADRID. 21 DE SEPTIEMBRE DE 1959

P. A.

Antonio Aricha

D. B.