



ESPAÑA

19 ES	11	NUMERO	10 Y
	21	252465	
	22	FECHA DE PRESENTACION	
		7 AGO. 1980	

16 NOV. 1980

MODELO DE UTILIDAD

30 PRIORIDADES:	32 FECHA	33 PAIS
31 NUMERO		

MICROFILMADO
MICROFICHAS

47 FECHA DE PUBLICIDAD	51 CLASIFICACION INTERNACIONAL
	A67L13/26

54 TITULO DE LA INVENCIÓN
"FREGADOR AUTOIMPREGNABLE".

71 SOLICITANTE (S)
RAMON ARCUSA ALCON

DOMICILIO DEL SOLICITANTE
Clara del Rey, 39 - MADRID

72 INVENTOR (ES)
El solicitante.

73 TITULAR (ES)
El solicitante.

74 REPRESENTANTE
Germán González Porta

El presente Modelo de Utilidad se refiere a un aparato fregador con su propia autoimpregnación producida por la salida, controlada, de líquido limpiador del depósito al elemento de contacto, simplificando la acción y facilitando la limpieza disminuyendo tiempos y molestias.

5.-

Es conocida la acción limpiadora de las modernas "mopas" o fregonas, limpiacristales o aparatos similares destinados a disminuir las molestias de las operaciones domésticas, pero en todos ellos nos vemos obligados a realizar, repetidamente, la operación de humedecer, aclarar o mojar el elemento de contacto para mantener un nivel óptimo en las condiciones de limpieza, con todas las molestias que ello imprime a la operación, obligando a detenciones momentáneas y acompañarse de un cubo o similar que contenga el líquido limpiador o agua de aclarar.

10.-

15.-

Con el fin de disponer de un fregador o limpiador muy simple, provisto de su propio depósito y del cual va saliendo el líquido humectante de forma regulada, manteniendo constantemente un nivel óptimo en las condiciones limpiadoras del aparato, es para lo que se ha ideado la solución que vamos a describir sobre los dibujos adjuntos en los que se ha materializado una realización preferida de la misma dada a título de ejemplo y sin carácter limitativo.

20.-

25.-

Podemos comprobar como en los dibujos:

30.-

la fig. 1 muestra en dos vistas el fregador - motivo de la invención, con esponja adaptada y un

detalle en corte horizontal del mango, y

la fig. 2 muestra un corte en alzado lateral con detalle de la adaptación del elemento de contacto.

- 5.- Podemos comprobar como en los dibujos hemos representado por 1 al mango hueco del fregador provisto de una zona nervada para facilitar su asido y manejo cerrado por su parte inferior por un tapón 2 roscado y de superficie moleteada que da acceso al interior hueco del mango 1 que se llena con el liquido limpiador convenido y en comunicación con el exterior a traves de un orificio pequeño 3 dispuesto en el centro de la cabeza 4 de forma rectangular y reborde canteado en todo su perimetro con el fin de adaptar, por deslizamiento y presión el soporte del elemento de contacto 5 formado por una placa de la misma forma que la cabeza 4 con alas y uñetas de sujección y pinzado a la cabeza 4 y cuyo soporte 5 está provisto de un orificio centrado 7 coincidente con el de la cabeza para salida y embebido del liquido contenido en el mango 1 por la esponja o elemento de contacto 6 adherida al plano exterior del soporte 5 por pegamento sintético 8.
- 10.-
- 15.-
- 20.-
- 25.-
- 30.-
- Con esta disposición basta invertir la posición del fregador, asiendolo por el mango, con lo que el liquido contenido saldrá de forma regulada por el orificio y su coaxial, empapando la esponja limpiadora que permitirá una limpieza simplificada y eficiente sin necesidad de empapar el limpiador cada momento, bastando apoyar en una superficie plana,

como la mesa, suelo o aparador, el citado fregador para reposar o realizar otra misión doméstica, para lo cual la superficie trasera del mango está aplana-
nada para sostener la posición.

5.-

Dentro de la esencialidad de la invención ca-
ben variantes de detalle, asimismo protegidas y así
podrá ser cualquiera la capacidad y posición del -
mango y su cierre o acceso al interior, cualquiera
la forma y área de la cabeza del soporte del ele-
mento esponjoso, así como la forma de encajar y -
adaptar el soporte a la cabeza del mango, y, desde
luego, cualesquiera las dimensiones y materias en
que se realice.

10.-

REIVINDICACIONES

15.-

1.- "FREGADOR AUTOIMPREGNABLE", caracterizado por -
el hecho de constar de un mango hueco con el revés
planificado y provisto de tapón para cierre y ac-
ceso al interior, mango que se regruesa en la ca-
beza formando un terminal plano e inclinado con re-
borde canteado en todo su perímetro para adaptar y:
encajar una placa soporte del elemento esponjoso o
de contacto adherido a la placa mediante pegamento
sintético y cuyo soporte dispone de guías y uñetas
para encastrar a la cabeza, poniéndose en contacto
el elemento esponjoso con el líquido limpiador con
tenido en el mango mediante sendos orificios coa-
xiales previstos en el centro del plano de testa -
y del soporte cuyo calibre regula la acción empapa-
dora y, con ella, la limpiadora.

20.-

25.-

30.-

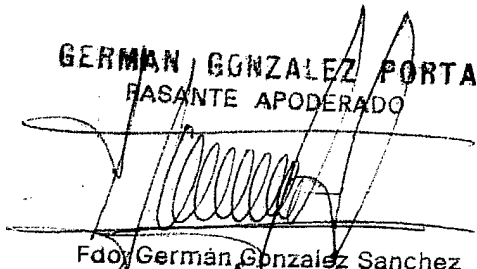
2.- "FREGADOR AUTOIMPREGNABLE"

Según se describe y reivindica en la presente

Memoria Descriptiva, que consta de CINCO hojas,
mecanografiadas por una sola de sus caras y lámi-
nas de dibujos que la ilustran.

Madrid, a 7 de Agosto de 1.980

GERMÁN GONZÁLEZ PORTA
FASANTE APODERADO



Fdo. Germán González Sánchez

258.1080

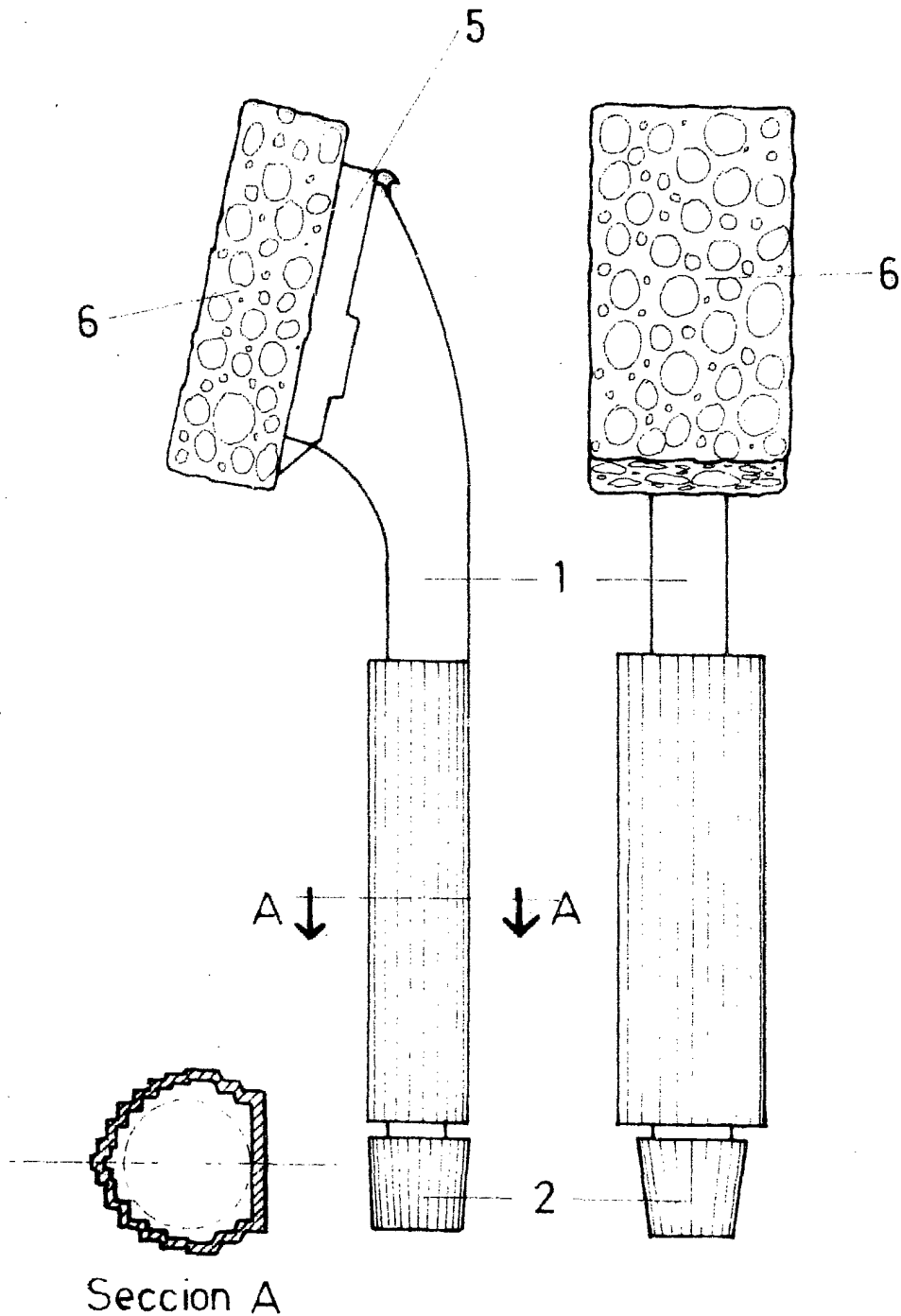


FIGURA-1-

Madrid a - 7 AGO. 1980

GERMAN GONZALEZ PORTA
PASANTE APODERADO

Fdo. German Gonzalez Porta

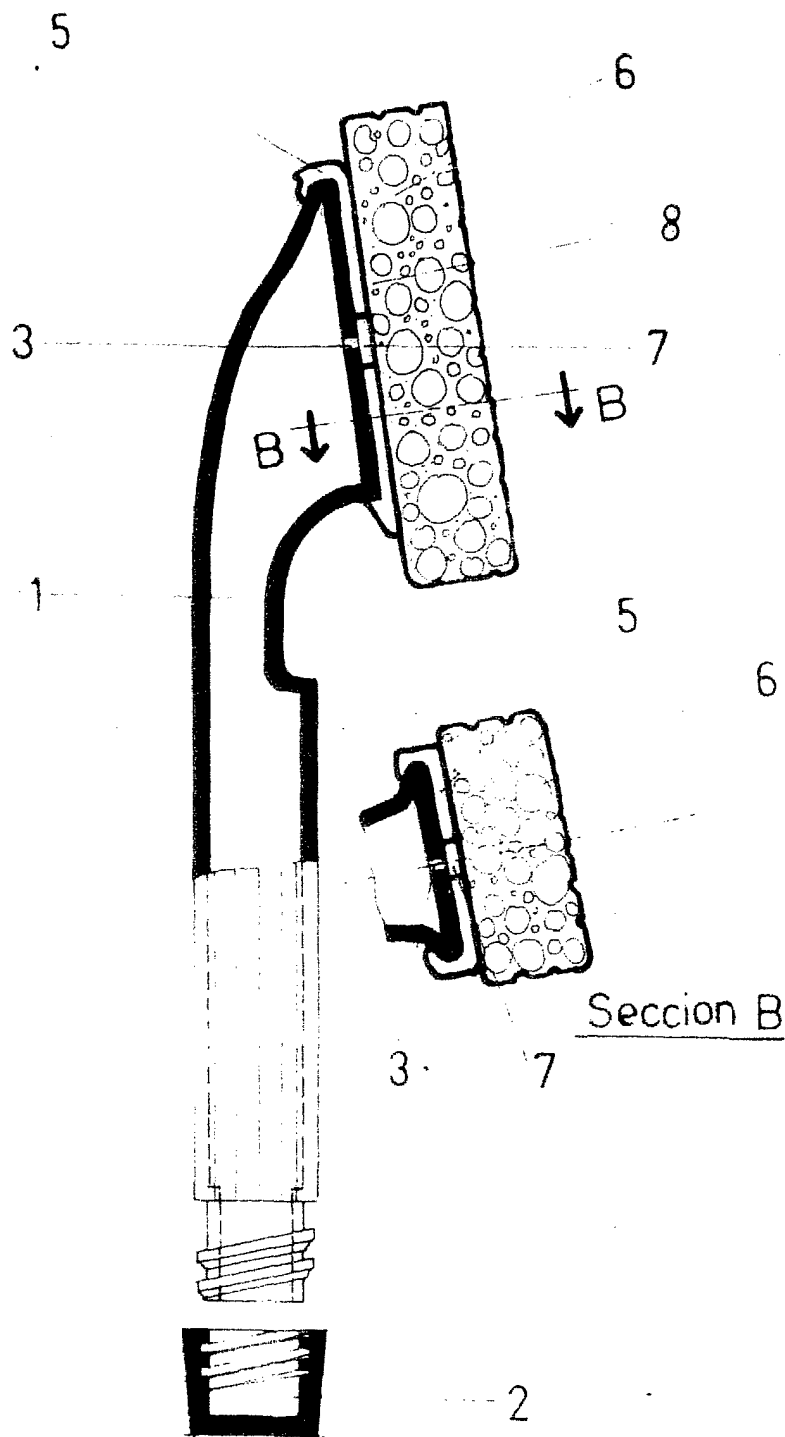


FIGURA-2

Madrid a - 7 AGO. 1980

GERMAN GONZALEZ PORTA
INGENIERO INDUSTRIAL

[Handwritten signature]
Fdo: German Gonzalez Porta