



ESPAÑA

jch

MODELO DE UTILIDAD

|         |        |                                 |
|---------|--------|---------------------------------|
| (18) ES | (19) Y | NUMERO<br>252.460/0             |
| (21)    | (22)   | FECHA DE PRESENTACION<br>7.8.30 |

~~1001~~

|                  |             |            |           |
|------------------|-------------|------------|-----------|
| (20) PRIORIDADES | (21) NUMERO | (22) FECHA | (23) PAIS |
|------------------|-------------|------------|-----------|

|                          |   |
|--------------------------|---|
| (27) FECHA DE PUBLICIDAD | (41) CLASIFICACION INTERNACIONAL<br>Int. Cl. <sup>3</sup> <u>A63H3/24</u> |
|--------------------------|---|

(24) TITULO DE LA INVENCIÓN.  
ANIMAL BEBEDOR DE JUGUETE CON DISPOSITIVO DE MICCIÓN.

(71) SOLICITANTE (S)  
TOYSE CRIOS, S.A.

DOMICILIO DEL SOLICITANTE  
Ctra. Ibi-Villena, Km. 26,2 - ONIL.- (ALICANTE)

(72) INVENTOR (ES)

(73) TITULAR (ES)

(74) REPRESENTANTE  
DON BERNARDO GIGRÍA GOIBURU.

1

El Estatuto vigente sobre Propiedad Industrial, de 26 de Julio de 1929, en su texto refundido publicado el 30 de Abril de 1930, establece los caracteres de patentabilidad de las invenciones de tipo industrial que tienen por

5

objeto obtener ventajas sobre lo ya conocido, admitiendo por consiguiente como patentables, las nuevas máquinas, aparatos, instrumentos, procesos de fabricación, etc. La amplitud de conceptos previstos como patentables, ha llevado

10

al legislador a aclarar (Artº. 46) que la enumeración contenida en dicho cuerpo legal es puramente enunciativa y no limitativa, haciéndola extensiva incluso a los descubrimientos de tipo científico (Artº. 47).

15

El Decreto de 26 de Diciembre de 1947, recogiendo la Orden de 18 de Noviembre de 1935, confirma el criterio legal de que también serán patentables los instrumentos, objetos, o partes de los mismos, que aporten a la función a que son destinados, un beneficio o efecto nuevo, y en definitiva que constituyan una mejora sustancial sobre lo anteriormente conocido.

20

Pues bien, a tenor de lo expuesto, y en base al articulado que recoge los conceptos expresados, debe considerarse, que la invención a que se refiere la presente memoria, constituye una novedad industrial, con características y ventajas que la hacen merecedora del privilegio de explotación exclusiva que por ella se solicita, premiando así los méritos de quien aporta a la industria del país una mejora efectiva y precisamente comprendida entre las enunciadas por la Ley como patentables. (Arts. 46 y 47 en relación con el 171, en su nueva redacción afectada por la Orden de

25

1 Pasando a describir el objeto de la invención se  
hace constar que la finalidad de la idea que se describe  
es ofrecer al público un juguete en forma de animal que  
bebe y tiene un dispositivo de micción.

5 Se trata por ejemplo de una figura de perro, a  
la que se le ha dotado de un dispositivo, con el cual, a  
voluntad de la persona que no maneja puede ber y en una  
posición adecuada, sobre una plataforma especialmente di-  
10 señada se efectua el simulacro de micción, con deposición  
auténtica del agua bebida.

En tal sentido la invención establece el cuerpo  
del animal y concretamente en la lengua que sobresale por  
su boca, una o mas conducciones que están comunicadas con  
un dispositivo de bomba de aspiración accionable desde el  
15 exterior que lleva el liquido aspirado hasta un deposito-  
ocluído en el abdomen del animal, cuyo deposito cuenta con  
una valvula de escape dispuesta para ser accionada también  
desde el exterior.

20 El dispositivo de bomba aspirante afecta la for-  
ma de toro y simula ser el collar del animal, estando cons-  
tituido por un cuerpo hueco flexible.

La valvula de escape del liquido que simula la-  
micción, está situada en una prolongación del deposito que  
visible al exterior del vientre del animal.

25 Como complemento de dicha figura, cuyas patas -  
traseras, al menos, son articuladas, existe una plataforma  
que conforma en un extremo un recipiente que queda a ni-  
vel de la lengua del animal para absorver con ella el li-  
quido depositado en dicho recipiente, en tanto que la otra  
parte de la plataforma conforma una bandeja en cuyo esta-

1       cio se acopla el animal en posición sentada, teniendo en  
el fondo de dicha bandeja un espigón cónico que coincide  
con la posición de la valvula del deposito colector del -  
liquido sorbido, permitiendo que una ligera presión otor-  
5       gada al cuerpo del animal origine la apertura de la valvu  
la y la salida de cierta cantidad de liquido.

Para la mejor comprensión de lo expuesto se acompa  
ña a la presente memoria, formando parte de la misma, un  
juego de dibujos en los que se representa lo siguiente:

10       La figura 1ª, representa una sección vertical con  
vencional del cuerpo del animal en disposición de situar-  
se sobre la plataforma, a cuyo fin sus patas traseras han  
sido dobladas para simular que está sentado.

15       En la figura 2ª, se muestra una perspectiva del  
animal en actividad de beber. Venos como su lengua queda-  
sobre el deposito contenedor de agua y la mano del niño en  
disposición de actuar sobre la bomba de aspiración dispues  
ta en el cuello del animal a manera de collar hueco flexi-  
ble.

20       A tenor de los mencionados dibujos podemos apre  
ciar que en la posición de la boca del animal, que en es-  
te caso está representada por la figura de un perro (1), so  
bresale un apendice (2) simulativo de la lengua, el cual  
presenta unos conductos (3) con valvulas (4) que están co  
25       municados a través de una conducción (5) con un cuerpo to  
nico (6) que a modo de collar está montado en el cuello--  
del animal. Este cuerpo tónico (6) es de naturaleza flexi  
ble y actua como bomba aspirante impelente al ser presiona  
da con la mano, para hacer llegar el agua aspirada por o-

1 en el abdomen del animal del que sobresale ligeramente por la parte inferior (9) donde existe una valvula no representada que al ser empujada deja salir el liquido que el deposito contiene.

5 Como parte integrante del juguete, la figura del animal se complementa con una plataforma (10) de la que forma parte un pequeño deposito (11) dispuesto a una altura suficiente para que la figura del animal situada sobre sus cuatro patas, introduzca la lengua dentro del nivel de agua de dicho deposito y pueda sorberse con la bomba.

10 Para efectuar el acto de micción se debían las patas traseras para que adopte la posición sentada, de tal manera que estando configurados los contornos de la plataforma (10) a modo de bandeja y con espacios para acopiar el cuerpo del animal, la valvula de la base del deposito (11) queda enfrentada exactamente sobre una espiga o saliente (12) prevista en el fondo de la plataforma que se introduce en el deposito abriendo la valvula, con lo cual el liquido contenido en aquel deposito se derrama sobre la plataforma.

15 No se considera necesario hacer más extensa esta descripción, para que cualquier persona perita en la materia comprenda perfectamente cual es la idea que se desea registrar, así como las ventajas que de su realización industrial han de derivarse.

20 Por todo ello y para evitar posibles imitaciones se presenta esta solicitud, pidiendo la explotación en exclusiva de la idea descrita, de acuerdo con las consideraciones y puntos que se desean reivindicar, que se concretan

1 Hecha la descripción a que se refiere la memoria  
que antecede, es preciso insistir en que los detalles de  
realización de la idea expuesta, pueden variar, es decir,  
que pueden sufrir pequeñas alteraciones, basadas siempre  
5 en los principios fundamentales de la idea, que son en esen-  
cia los que quedan reflejados en los párrafos de la descrip-  
ción hecha. En efecto, el Artículo 48 del Estatuto vigente  
sobre Propiedad Industrial, establece como no patentables,  
en su apartado tercero, "los cambios de forma, dimensiones,  
10 proporciones y materias de un objeto ya patentado" fijando  
así el criterio del legislador en el sentido de que paten-  
tada una idea que pueda dar lugar a una realidad práctica  
e industrializable, nadie podrá apoyarse en ella para, a  
pretexto de haber introducido ligeras modificaciones, pre-  
15 sentarla como nueva y propia.

Este principio, en cuanto al alcance de la protec-  
ción del objeto patentado se refiere, se halla confirmado  
por numerosas Sentencias del Tribunal Supremo, y entre -  
ellas, como más terminantes, en las de fechas 16 de octubre  
20 de 1954, 23 de enero de 1959, 20 de marzo de 1964 y otras.

Establecido el concepto expresado, en cuanto a la  
amplitud que debe darse a la protección solicitada, se re-  
dacta a continuación la Nota de Reivindicaciones, de acuer-  
do con lo que se establece en el último párrafo del apar-  
25 tado tercero del Artículo 100 de la Ley, sintetizando así  
las novedades que se desean reivindicar:

#### NOTA DE REIVINDICACIONES

En resumen, el privilegio de explotación exclusi-  
va que se solicita, recaerá sobre las reivindicaciones si-

1

1.- ANIMAL BEBEDOR DE JUGUETE, CON DISPOSITIVO DE MICCION, caracterizado esencialmente por el hecho de establecer en el cuerpo hueco del animal, y concretamente en la lengua que sobresale por su boca, una conducción que esta comunicada con un dispositivo de bomba de aspiración accionable desde el exterior que lleva el líquido aspirado hasta un depósito acuído en el abdomen del animal, cuyo depósito cuenta con una válvula de escape dispuesta para ser accionada también desde el exterior.

5

10

2.- ANIMAL BEBEDOR DE JUGUETE, CON DISPOSITIVO DE MICCION, caracterizado esencialmente por el hecho de que el dispositivo de bomba aspirante afecta la forma de toro y simula ser el collar del animal, estando constituido por un cuerpo hueco-flexible.

15

20

3.- ANIMAL BEBEDOR DE JUGUETE, CON DISPOSITIVO DE MICCION, caracterizado esencialmente por el hecho de que la válvula de escape del líquido cuyo accionamiento es voluntario para simular la micción, esta situada en una prolongación del depósito que aparece al exterior en el vientre del animal.

25

4.- ANIMAL BEBEDOR DE JUGUETE, CON DISPOSITIVO DE MICCION, caracterizado esencialmente por el hecho de completar el juguete con una plataforma que conforma en un extremo un recipiente que queda a nivel de la lengua del animal para absorber con ella el líquido depositado en dicho recipiente, en tanto que la otra parte de la bandeja, conforma un espacio donde acopla el animal en posición sentada, teniendo en el fondo de dicha bandeja un espizón cónico que coincide con la posición de la valvula del depósito colectivo.

1 ligada al cuerpo del animal origine la apertura de la válvula  
y la salida de cierta cantidad de líquido.

4.- Se reivindica por último como objeto sobre  
el que ha de recaer el Modelo de Utilidad que se solicita:  
5 ANIMAL BEBEDOR DE JUGUETE, CON DISPOSITIVO DE MICCIÓN.

Todo conforme queda descrito y reivindicado en la  
presente memoria descriptiva que consta de ocho páginas  
mecanografiadas y dibujos que se acompañan.

10

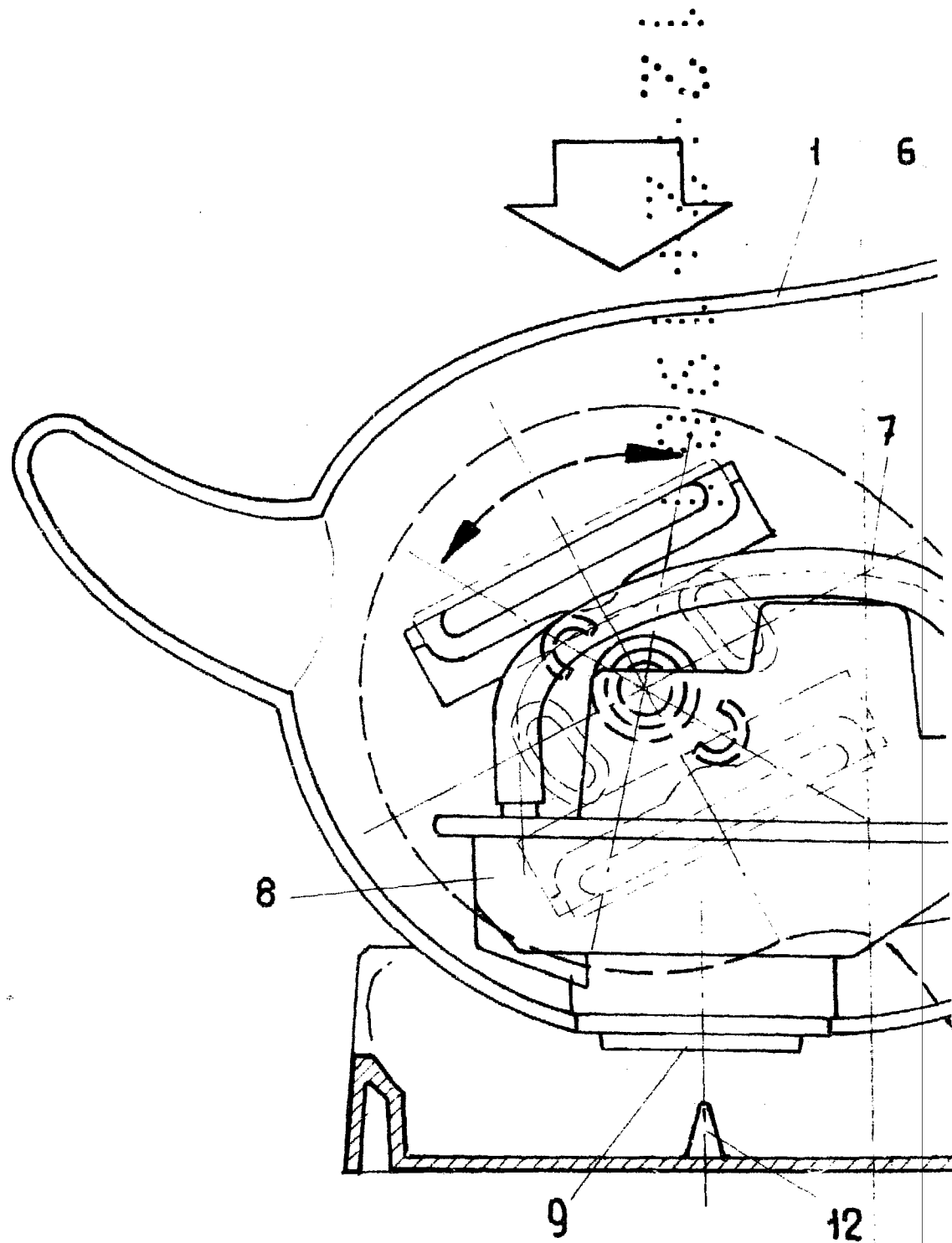
Madrid, 7 agosto 1.980  
BERNARDO UNGRIA  
A.P.

15

20

25

FIG. 1



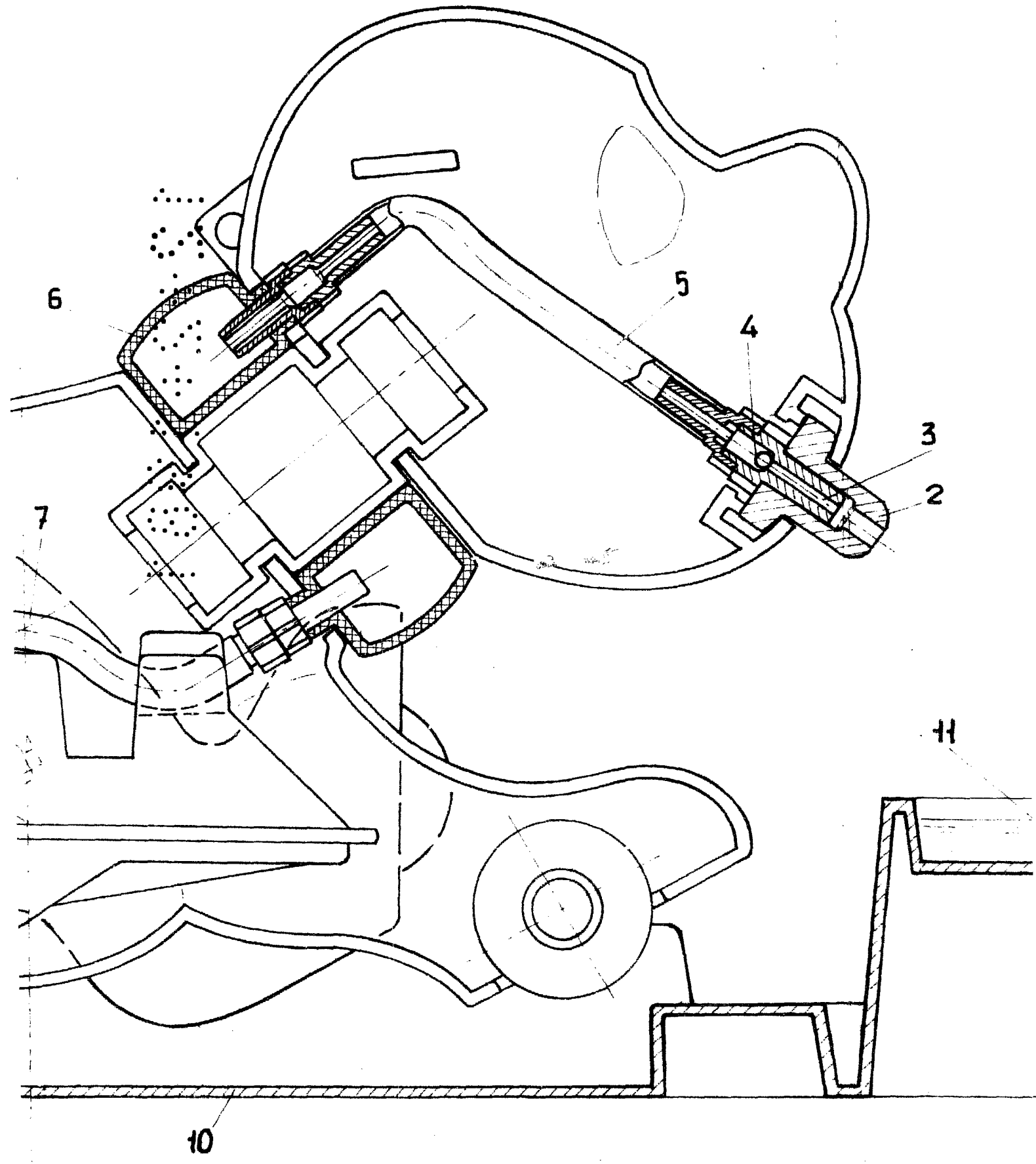
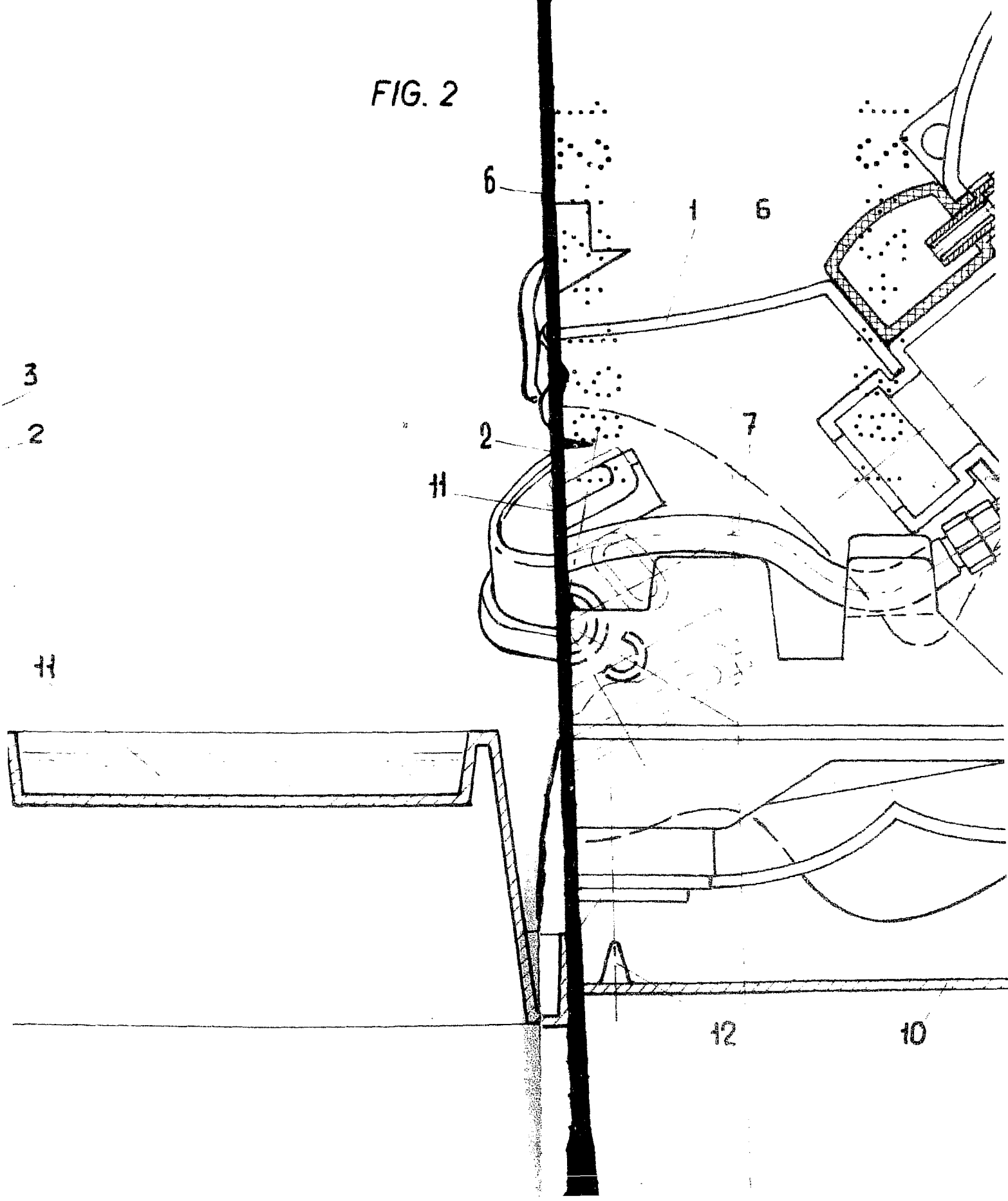


FIG. 2



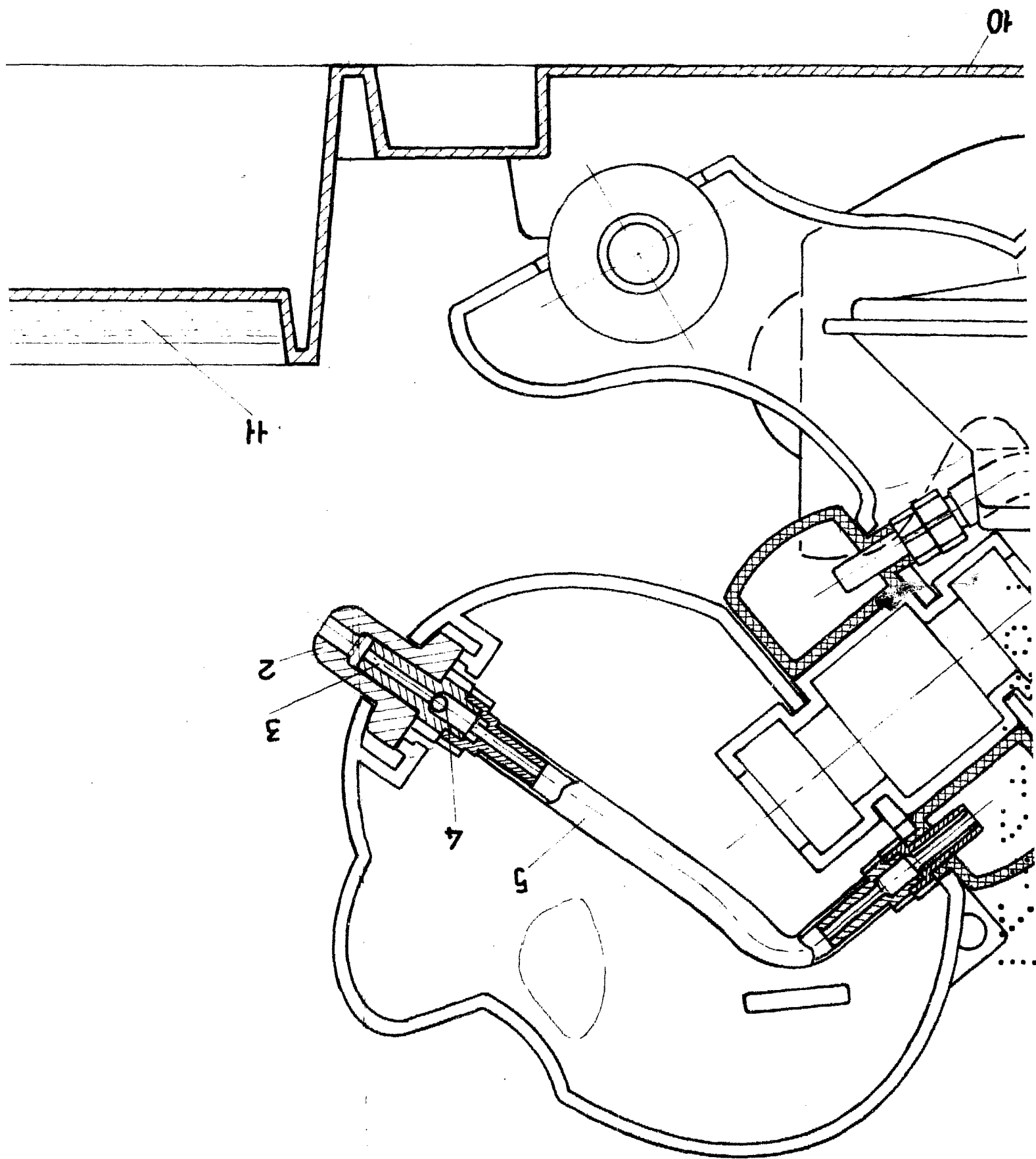
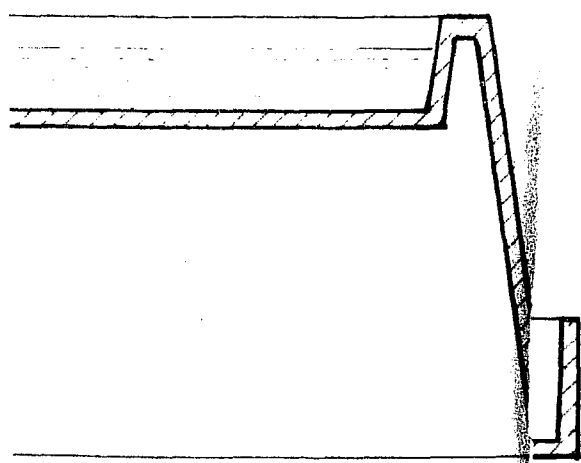
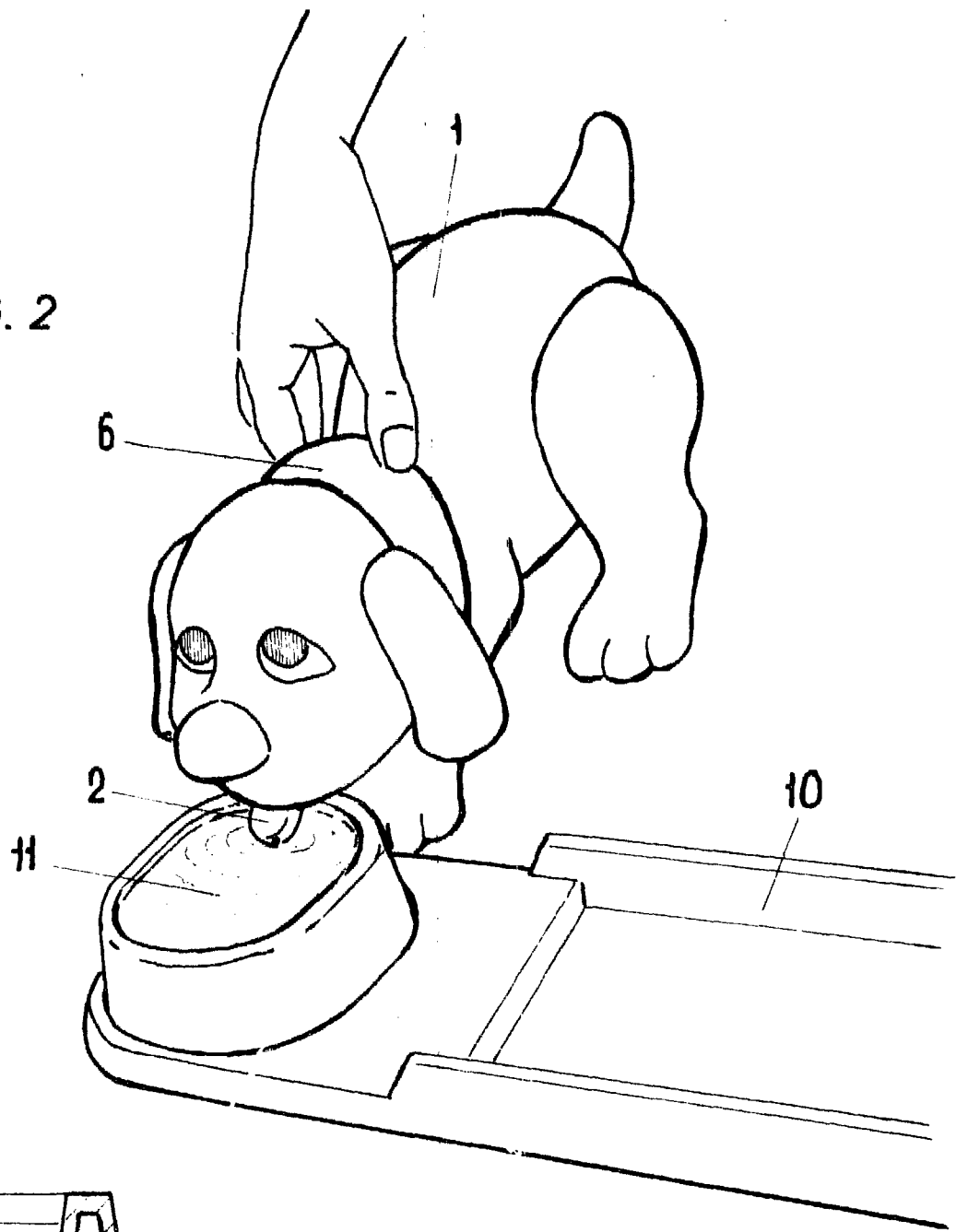


FIG. 2



ESCALA VARIABLE  
MADRID, 17 DE AGOSTO DE 19 02  
BERNARDO UNGRÍA  
P. P.

