

19	ES	NUMERO 252459	10	Y
22	FECHA DE PRESENTACION 7 AGO. 1980			



ESPAÑA

MODELO DE UTILIDAD

15 NOV. 1980

30	PRIORIDADES:	31	NUMERO	32	FECHA	33	PAIS
MICROFILMADO							

47	FECHA DE PUBLICIDAD	51	CLASIFICACION INTERNACIONAL A46B 1/106
----	---------------------	----	--

54	TITULO DE LA INVENCIÓN	
	"CEPILLO PERFECCIONADO"	

71	SOLICITANTE (ES)	
	DON ANDRES COLOM CONTI	

	DOMICILIO DEL SOLICITANTE	
	BARCELONA, Llull, 165-3ª	

72	INVENTOR (ES)	

73	TITULAR (ES)	
	DON ANDRES COLOM CONTI	

74	REPRESENTANTE	
	DON JAIME ISERN CUYAS, Agente Oficial Propiedad Industrial	

MEMORIA DESCRIPTIVA

El presente modelo de utilidad se refiere a un cepillo perfeccionado.

Más concretamente, en la invención se ha ideado un cepillo especialmente destinado para la limpieza de superficies, el cual presenta unas peculiaridades que lo hacen ventajosamente práctico con respecto a las realizaciones actualmente conocidas en el mercado, en orden a que además de realizar la función limpiadora común a los cepillos convencionales, efectúa simultáneamente un aporte de líquido cuyo suministro se encuentra localizado concretamente en la cabeza limpiadora portadora de las cerdas.

Con el fin de facilitar la explicación, se acompaña a la presente memoria descriptiva de una lámina de dibujos en la que se ha representado un caso de realización que se cita a título de ejemplo.

En los dibujos:

La figura 1, muestra una vista general del cepillo semiseccionado.

Las figuras 2 y 3, corresponden a sendas vistas de la junta y arandela integrantes de la válvula unidireccional de paso de agua.

Haciendo referencia a las figuras, se aprecia en su realización un cepillo constituido por un cabezal portador de las cerdas, cuyo cabezal presente un paso

que por uno de sus extremos se vincula al mango -2-, tubular y flexible, mientras que el otro extremo configura una ranura -7- de suministro de líquido a la zona o superficie portadora de las cerdas.

5. El mango -2- se conecta por su otro extremo a una manguera, de la cual se ha representado unicamente su eje -8-. La citada manguera se une al cuerpo -6-, a través del cual se efectua la aspiración del líquido, y cuyo cuerpo -6- incorpora la arandela -4- y junta -5-,
10. que integran una válvula unidireccional para el fluido.

El dispositivo se completa con la tapa -3-.

Su funcionamiento es como sigue:

- Una vez conectada la manguera a la red, se presiona manualmente sobre el mango elástico -2-, que realiza la función de bomba de aspiración del agua a través de la válvula formada por la arandela -4- y junta -5-.
15. El líquido aspirado es suministrado a través de la boca -7-, del cabezal -1-, con lo cual se consigue un aporte de agua a las cerdas sin necesidad de recurrir al sistema tradicional de mojar el cepillo en un cubo o elemento auxiliar.
20.

- El modelo dentro de su esencialidad, puede ser llevado a la práctica en otras formas de realización que difieran en detalle de la indicada a título de ejemplo
25. en la descripción y a las cuales alcanzará igualmente la

protección que se recaba. Podrá, pues, construirse en cualquier forma y tamaño, con los materiales más adecuados, por quedar todo ello comprendido en el espíritu de las reivindicaciones.

- . -

N O T A

5. Descrito el objeto del presente invento, se declaran como no divulgadas ni practicadas en España las siguientes reivindicaciones:

10. 1. Cepillo perfeccionado, caracterizado esencialmente por el hecho de que el cabezal portador de las cerdas presenta un paso interior, uno de cuyos extremos desemboca en la superficie portadora de las cerdas, mientras que el extremo opuesto se prolonga según un cuello en el que se conecta un mango tubular de material flexible; porque el citado mango se conecta por su extremo libre a un tramo de manguera portador en su extremo opuesto de un cuerpo para su conexionado a la red, cuyo cuerpo incorpora una válvula unidireccional que permite el paso del agua cuando se efectúa la aspiración por deformación manual del mango elástico.

20. 2. Cepillo perfeccionado.


Según se describe y reivindica en la presente memoria descriptiva que consta de cinco hojas foliadas y escri-

tas a máquina por una sola cara.

Madrid, a

p.e.

JAIMÉ IBARRA CUYO
P. F.



DON ANDRES COLOM CONTI

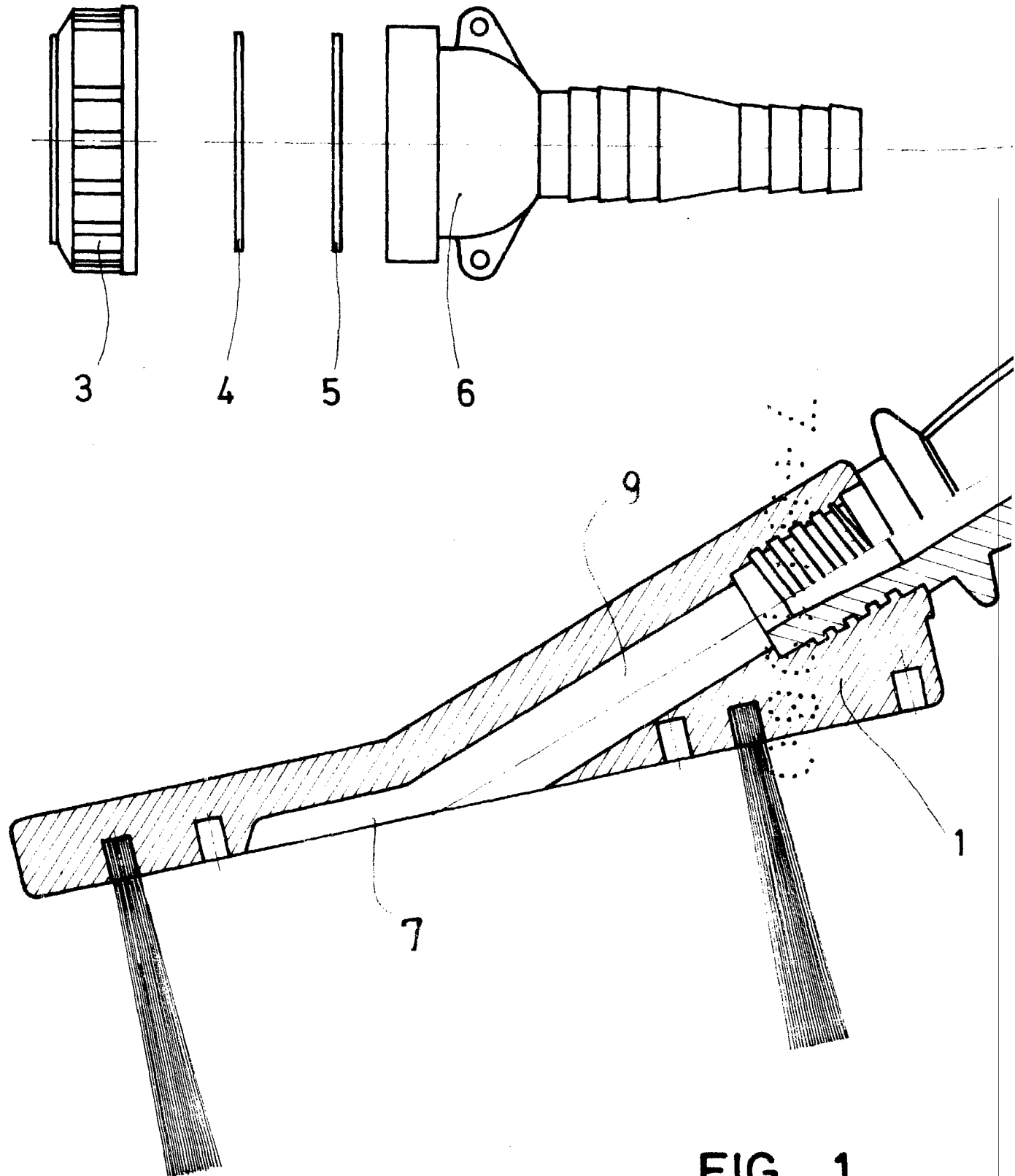
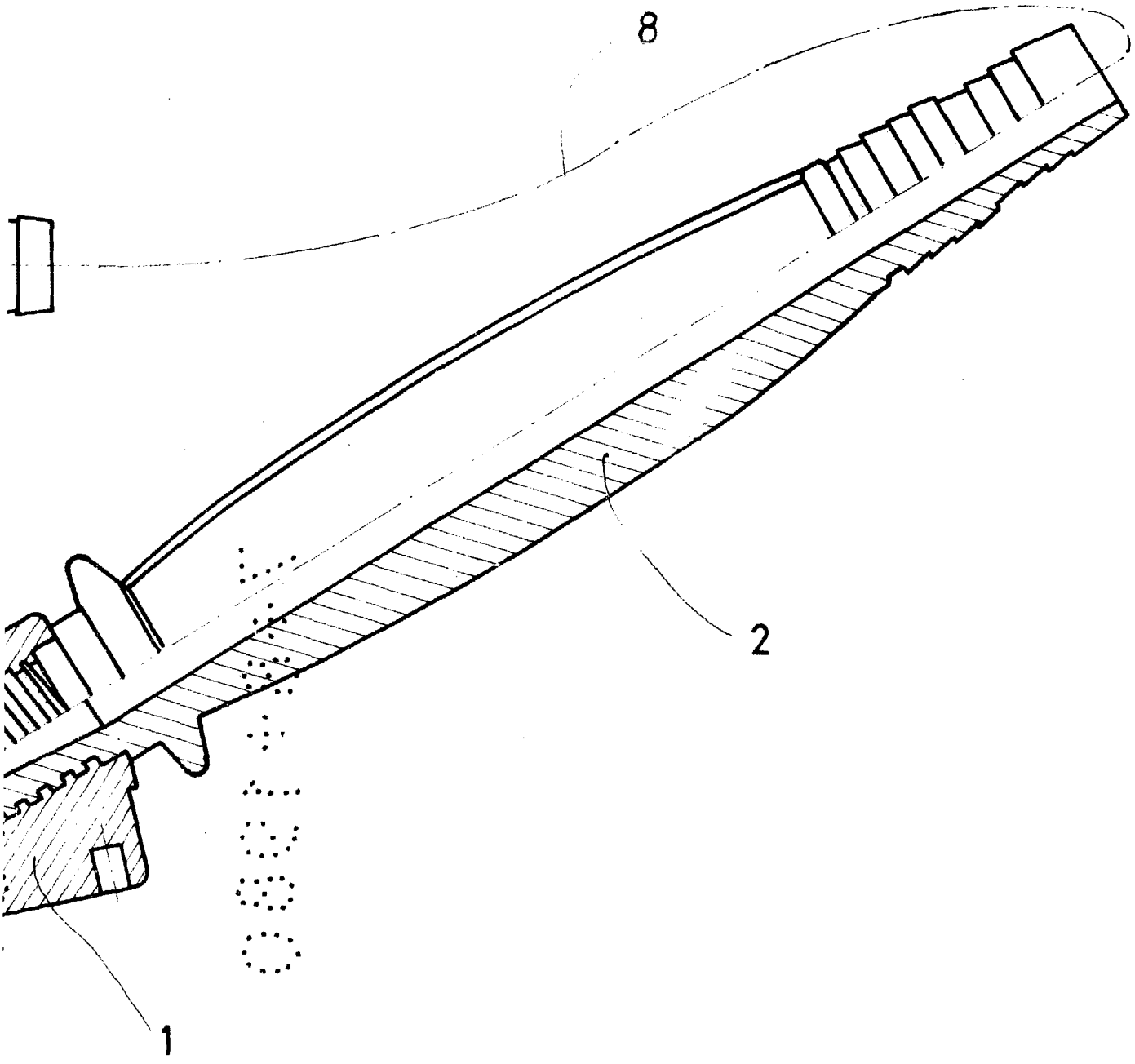


FIG. 1



Madrid, a -7 AGO. 1980
p. a.
JAIME ISENN CUYAS
P P

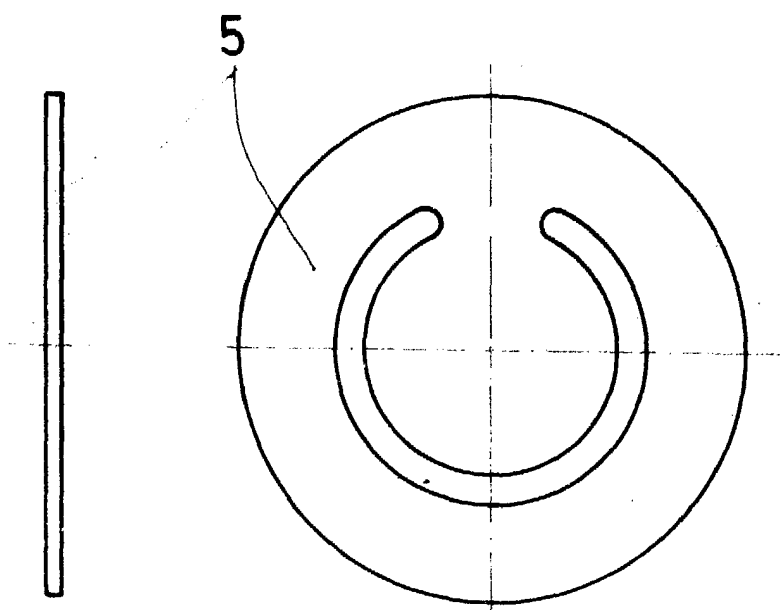


FIG. 2

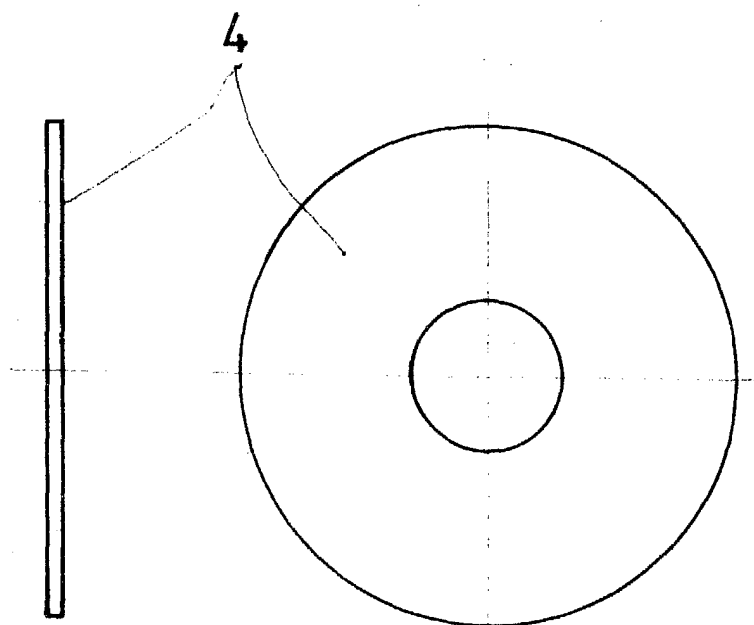


FIG. 3

Madrid, a -7 AGO. 1980

P. a
JAIME ISERN CUYAN
P. F.