



ESPAÑA

(16) ES	(11) NUMERO <b>252458</b>	(10) Y
(21)	(22) FECHA DE PRESENTACION 7 AGO. 1980	

MODELO DE UTILIDAD

15 NOV. 1980

(30) PRIORIDADES	(31) NUMERO	(33) PAIS
	MPC	

(47) FECHA DE PUBLICIDAD	(51) CLASIFICACION INTERNACIONAL
	A 44 C 9/00

(54) TITULO DE LA INVENCIÓN
"ANILLO PERFECCIONADO"

(71) SOLICITANTE (SI)
TOPPS CHEWING GUM INCORPORATED

DOMICILIO DEL SOLICITANTE
BROOKLYN, NEW YORK (U.S.A.), 254-36 Th Street

(72) INVENTOR (ES)

(73) TITULAR (ESI)
TOPPS CHEWING GUM INCORPORATED

(74) REPRESENTANTE
D <sup>a</sup> MARIA LUISA ISERN CUYAS, Agente Oficial Propiedad Industrial

MEMORIA DESCRIPTIVA

El presente modelo de utilidad se refiere a un anillo perfeccionado.

Más concretamente, en la invención se ha ideado un anillo combinado con un caramelo, el cual se caracteriza porque la piedra preciosa simulada es de caramelo, presentando para ello el facetado correspondiente.

Con el fin de facilitar la explicación se acompaña a la presente memoria descriptiva de una lámina de dibujos en la que se ha representado un caso de realización que se cita a título de ejemplo.

En los dibujos:

Las figuras 1 y 2, muestran sendas vistas en alzado lateral del anillo, según el modelo.

Las figuras 3 y 4, corresponden a sendas vistas en planta superior e inferior del anillo.

Haciendo referencia a las figuras se aprecia en su realización un anillo -1-, provisto de una plataforma -2- que realiza una función de montura para la piedra preciosa de imitación -3-, constituida totalmente de caramelo.

El modelo, dentro de su esencialidad, puede ser llevado a la práctica en otras formas de realización que difieran en detalle de la indicada a título de ejemplo en la descripción y a las cuales alcanzará igualmente la protección

que se recaba. Podrá, pues, construirse en cualquier forma y tamaño, con los materiales más adecuados, por quedar todo ello comprendido en el espíritu de las reivindicaciones.

- . -

N O T A

Descrito el objeto del presente invento, se  
5. declaran como no divulgadas ni practicadas en España las siguientes reivindicaciones:

1. Anillo perfeccionado, del tipo constituido  
por un aro sobre el que se encuentra montado una piedra  
preciosa simulada, caracterizado esencialmente porque la  
10. piedra preciosa esta constituida por un caramelo.

2. Anillo perfeccionado.

Según se describe y reivindica en la presente memoria descriptiva que consta de 3 hojas foliadas y escritas a máquina por una sola cara.

Madrid, a  
p.a.




FIG. 1

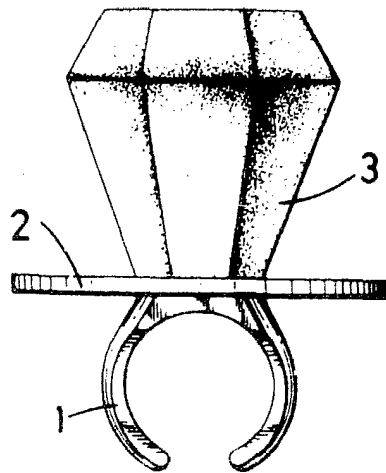


FIG. 2

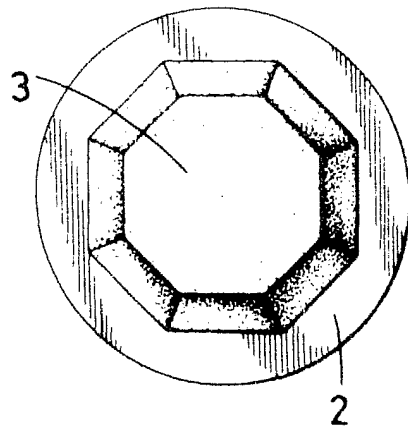
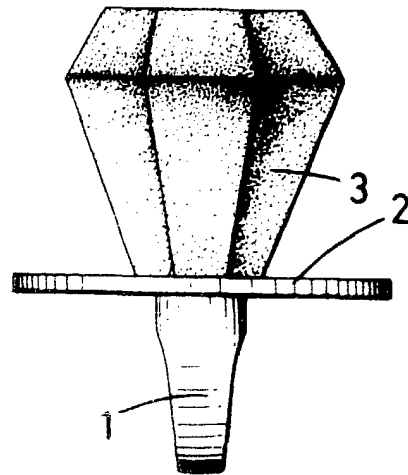


FIG. 3

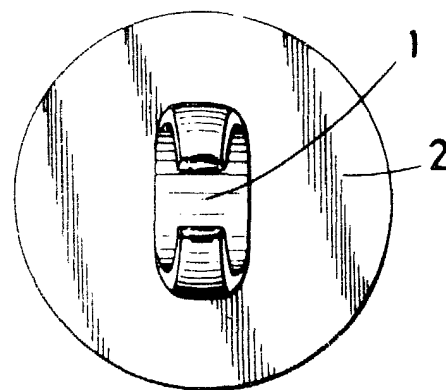


FIG. 4

Madrid, a 7 AGO. 1980  
p. a.  
M.ª LUISA IZERN GUYAS  
D. P. a.

Escala variable.