



ESPAÑA

| | | | | | |
|----|----|----|-----------------------|----|---|
| 19 | ES | 11 | NUMERO | 10 | Y |
| 2 | | 22 | FECHA DE PRESENTACION | | |
| | | | 1252431 | | |
| | | | 5 AGO. 1980 | | |

MODELO DE UTILIDAD

16 NOV. 1980

| | | | | | | | |
|----|--------------|----|--------|----|-------|----|------|
| 30 | PRIORIDADES: | 31 | NUMERO | 32 | FECHA | 33 | PAIS |
|----|--------------|----|--------|----|-------|----|------|

| | | | |
|----|---------------------|----|-----------------------------|
| 47 | FECHA DE PUBLICIDAD | 51 | CLASIFICACION INTERNACIONAL |
| | | | H01H 43/04 |

| | |
|----|---------------------------------------|
| 54 | TITULO DE LA INVENCIÓN |
| | " INTERRUPTOR HORARIO PERFECCIONADO " |

| | |
|----|------------------------|
| 71 | SOLICITANTE (S) |
| | Industrias Orbis, S.A. |

| | |
|--|----------------------------------|
| | DOMICILIO DEL SOLICITANTE |
| | MADRID.- C/. San Enrique, nº 7.- |

| | |
|----|---------------|
| 72 | INVENTOR (ES) |
|----|---------------|

| | |
|----|--------------|
| 73 | TITULAR (ES) |
|----|--------------|

| | |
|----|----------------------|
| 74 | REPRESENTANTE |
| | D. JOSE LOPEZ CORTES |



MEMORIA DESCRIPTIVA
=====

El objeto de la presente memoria descriptiva y los dibujos complementarios que se acompañan, corresponden a un interruptor horario perfeccionado, que presenta indudables ventajas sobre los aparatos y demás interruptores horarios actualmente conocidos, estando compuesto por las siguientes partes: a) el dispositivo de programación de maniobras y de puesta en hora; b) la relojería y el motor que posibilitan el funcionamiento del aparato; c) el sistema de contactos, que actúa sobre los aparatos a él conectados.

5

Este interruptor horario se caracteriza, además, por la facilidad de acoplamiento de todos sus componentes en el interior de la caja, ya que se ha previsto una serie de alojamientos que eliminan otros sistemas de fijación para los mismos, por ejemplo: tornillos, remaches, etc.

10

En lo que sigue, nos referiremos a las dos hojas de dibujos que se acompañan, en las cuales se ha representado un caso de realización práctica, del interruptor horario perfeccionado objeto de la invención, haciendo constar, que dada la condición de ejemplo de los dibujos en cuestión, las figuras expuestas en ellos, deberán ser examinadas con el más amplio criterio y sin carácter limitativo alguno.

15

20

Las figuras representadas en dichos dibujos corresponden a las vistas generales y a las secciones de detalle del interruptor horario que nos ocupa, en las que se han incorporado acotaciones numéricas, relacionadas con las descripciones que se realizan a continuación, para facilitar de este modo su localización.

25



En los referidos dibujos, sus figuras representan:

Fig. 1.- Vista frontal del interruptor horario.

Fig. 2.- Lateral en alzado del interruptor de la figura

1.

5

Fig. 3.- Vista lateral del interruptor con su caja desprovista de un lado, para mostrar la disposición interna de sus mecanismos.

10

Fig. 4.- El dispositivo de programación de maniobras y de puesta en hora del aparato, juntamente con la relojería y el motor.

15

El dispositivo de programación de maniobras y de puesta en hora anteriormente citado, consta de una esfera (10) con dos escalas: una, graduada en 96 divisiones, (cada 15 minutos), para la puesta en hora del aparato, con un índice previsto a tal efecto en el frontal de la carcasa, y otra escala graduada en 48 divisiones, (cada 30 minutos), que coinciden con las correspondientes ranuras por las que se deslizan los caballates (2) de izquierda a derecha, consiguiéndose los encendidos y apagados según la posición en que se encuentren.

20

A su vez, el sistema de relojería, consta de una serie de ruedas dentadas (11) que transmiten el movimiento producido por el motor (12). Este sistema de relojería lleva en su eje final un trinquete, el cual arrastra a la esfera (10) en su sentido de marcha, evitando que pudiera ser girada en sentido opuesto en el momento de ponerlo en hora manualmente.

25

Se hace constar que el sistema de relojería que se representa en los adjuntos dibujos, aunque está basado en un motor síncrono, es susceptible de ser variado por un sistema totalmente electrónico, con un motor paso a paso, sin que varíe por



ello las características básicas del interruptor horario objeto de la invención.

5 El sistema de contactos está formado por una palanca de accionamiento (9), que gira guiada por un eje fijo en la casa y un microconmutador (8), encajado en unos tabiques convenientemente diseñados a tal efecto, en la carcasa. Este microconmutador (8) es accionado por la palanca (9), al ser desplazada ésta por los caballetes (2), permitiendo por ello conectar o desconectar los aparatos a utilizar.

10 Estimando ampliamente descritos todas y cada una de las partes que constituyen este interruptor horario perfeccionado, solamente nos resta manifestar la posibilidad de construirse en variedad de materiales, tamaños y forma, pudiendo igualmente introducirse en su constitución, aquéllas variaciones de tipo constructivo que la práctica aconseje, siempre y cuando no sean capaces de alterar los puntos esenciales, 15 puestos de manifiesto en las siguientes.



5A

REIVINDICACIONES

=====

1ª.- Interruptor horario perfeccionado, esencialmente caracterizado por comprender una esfera tipo rodillo que gira en sentido longitudinal del aparato, lo que permite que el ancho del aparato quede ostensiblemente reducido.

5 2ª.- Interruptor horario perfeccionado, esencialmente caracterizado por comprender un disco de caballetes desplazables e imperdibles, integrados dentro de la propia esfera que, al ser desplazados a izquierda o derecha, permiten que el microconmutador sea accionado para realizar las conexiones de los aparatos a utilizar.

10 3ª.- "INTERRUPTOR HORARIO PERFECCIONADO".-

15 De conformidad en un todo en lo esencial y fines industriales a lo descrito en la precedente memoria descriptiva y gráficamente representado en los adjuntos planos para su mejor comprensión.

Esta memoria consta de CINCO hojas escritas o mecanografiadas por una sola cara a doble espacio.

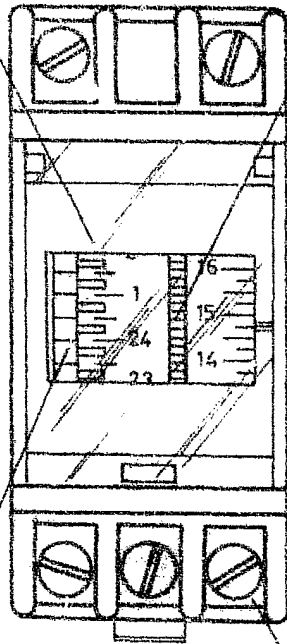
Madrid, 5 AGO. 1980

Por autorización de la interesada.

1

10

FIGURA 1

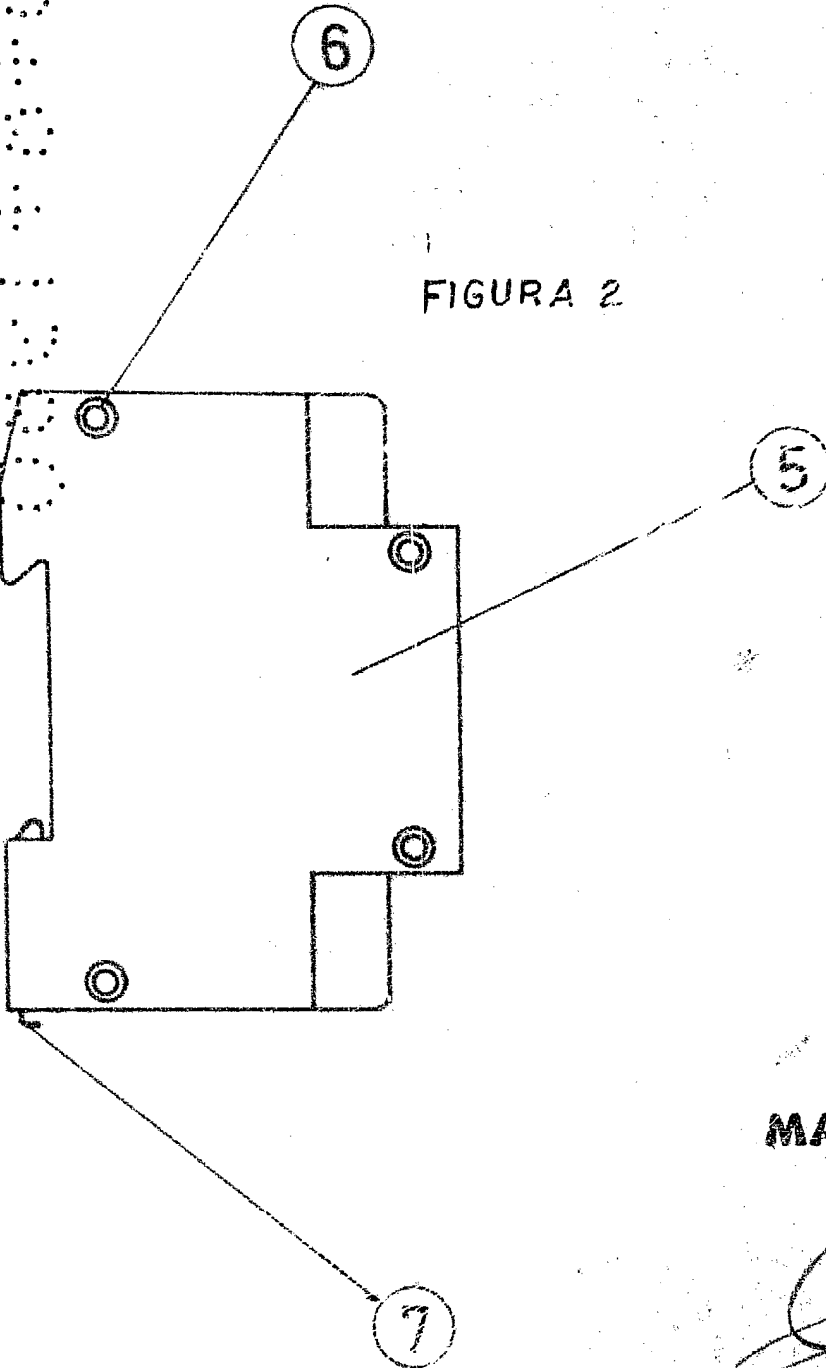


2

4

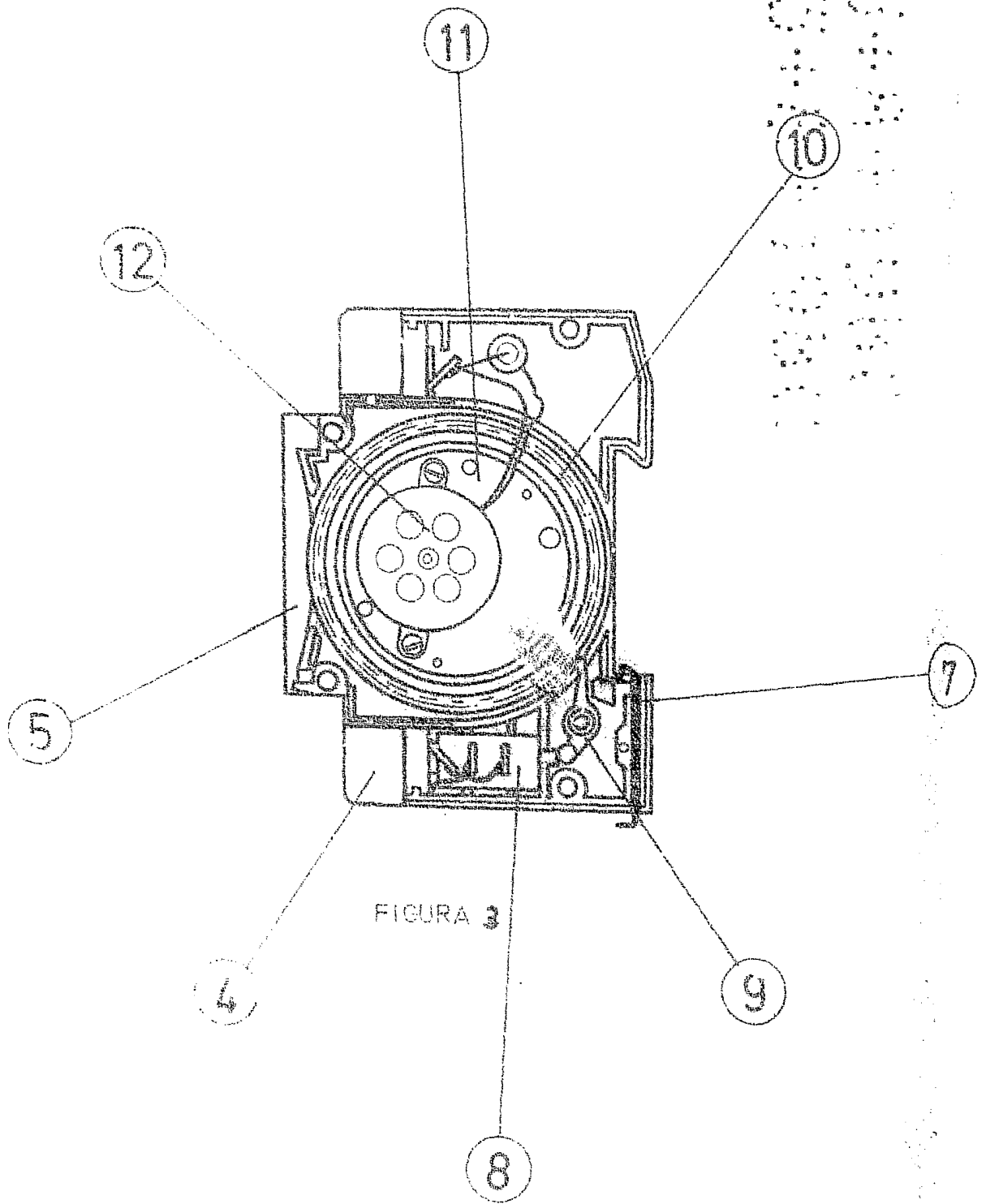
5 AGO. 1980

FIGURA 2



MADRID 5 AGO. 1980

[Handwritten signature]



5 AGO. 1980

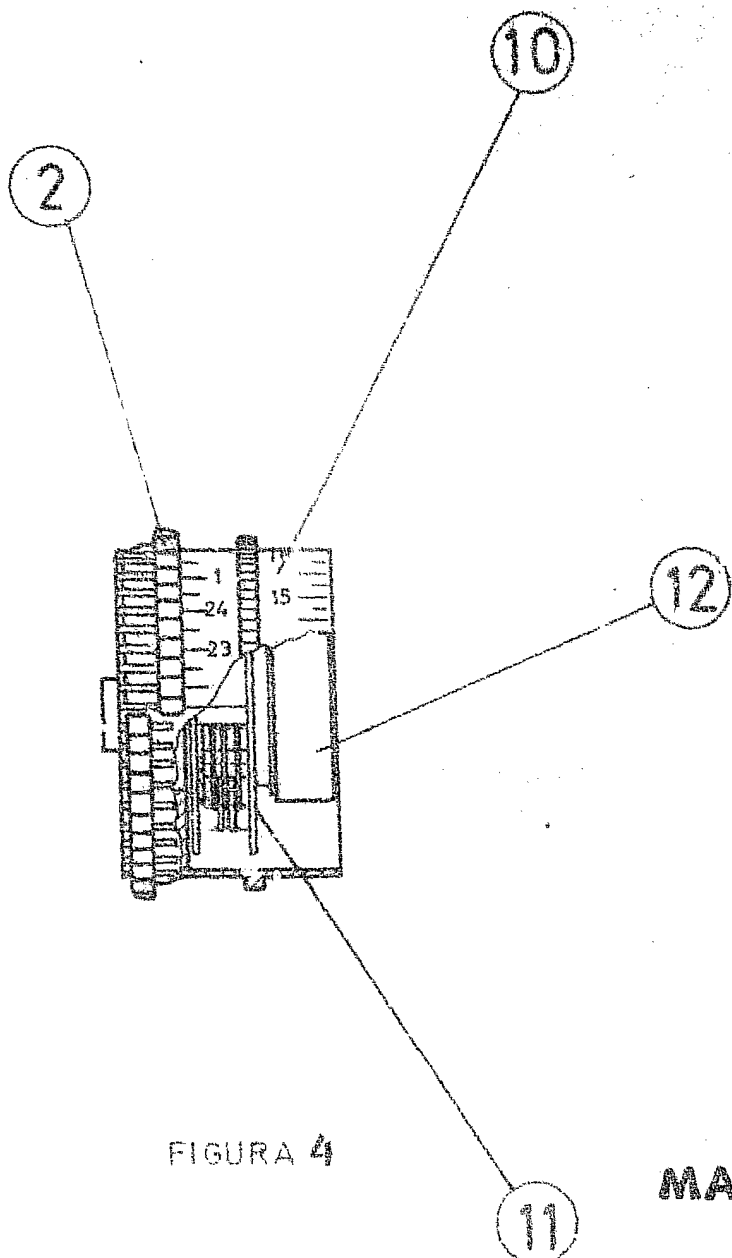


FIGURA 4

MADRID 5 AGO. 1980

A handwritten signature in cursive script, located in the bottom right corner of the page. The signature is written in dark ink and is somewhat stylized.