

252421



ENCUENTRO DE LA COMISIÓN

que se compuso a

la solicitud de

PRESENTE: CARRANZA DE LA CRUZ, y Dato de Don JUAN CARLOS ROY,  
a la Comisión de la Asamblea, con domicilio en Venezuela, calle C.  
No. 4000, No. 4

de

ENCUENTRO DE LA COMISIÓN DE LA ASAMBLEA DE LOS ESTADOS UNIDOS,  
por el Presidente de la Asamblea, R. RODRIGUEZ DE LA CRUZ, y  
SECRETARÍA DE LA ASAMBLEA.

Invitados: la Comisión.

-----  
-----  
-----  
-----



252421



El presente informe describe el estudio de la estructura de la columna vertebral, la estructura de la columna cervical, la estructura de la columna torácica y la estructura de la columna lumbar.

El presente informe describe el estudio de la estructura de la columna vertebral, la estructura de la columna cervical, la estructura de la columna torácica y la estructura de la columna lumbar. Este estudio permite conocer la estructura de la columna vertebral y la estructura de la columna cervical, la estructura de la columna torácica y la estructura de la columna lumbar. Este estudio permite conocer la estructura de la columna vertebral y la estructura de la columna cervical, la estructura de la columna torácica y la estructura de la columna lumbar.

Una vez concluido el estudio de la estructura de la columna vertebral, se debe tener en cuenta que los resultados de dicho estudio se aplican a la práctica de la medicina. La estructura de la columna vertebral es la estructura de la columna cervical, la estructura de la columna torácica y la estructura de la columna lumbar. Este estudio permite conocer la estructura de la columna vertebral y la estructura de la columna cervical, la estructura de la columna torácica y la estructura de la columna lumbar. Este estudio permite conocer la estructura de la columna vertebral y la estructura de la columna cervical, la estructura de la columna torácica y la estructura de la columna lumbar.



252421

de... en...

65

En la figura de, se muestra...

En la figura de, se muestra...

70

En la figura de, se muestra...

En la figura de, se muestra...

75

NOTA

Se declara: La prima...

80

1.-...

85

...

90

...

252421



100

105

110

115

120

125

130

135

140

145

150

155

160

165

170

175

180

185

190

195

200

205

210

215

220

225

230

235

240

245

250

255

260

265

270

275

280

285

290

295

300

305

310

315

320

325

330

335

340

345

350

355

360

365

370

375

380

385

390

395

400

405

410

415

420

425

430

435

440

445

450

455

460

465

470

475

480

485

490

495

500

Se.-

100

105

110

115

120

125

130

135

140

145

150

155

160

165

170

175

180

185

190

195

200

205

210

215

220

225

230

235

240

245

250

255

260

265

270

275

280

285

290

295

300

305

310

315

320

325

330

335

340

345

350

355

360

365

370

375

380

385

390

395

400

405

410

415

420

425

430

435

440

445

450

455

460

465

470

475

480

485

490

495

500

de

100

105

110

115

120

125

130

135

140

145

150

155

160

165

170

175

180

185

190

195

200

205

210

215

220

225

230

235

240

245

250

255

260

265

270

275

280

285

290

295

300

305

310

315

320

325

330

335

340

345

350

355

360

365

370

375

380

385

390

395

400

405

410

415

420

425

430

435

440

445

450

455

460

465

470

475

480

485

490

495

500

MEXICO, 1 de octubre de 1900

ADFO. SC. I. ORRERA

*[Handwritten signature]*



FIG. 1.<sup>a</sup>

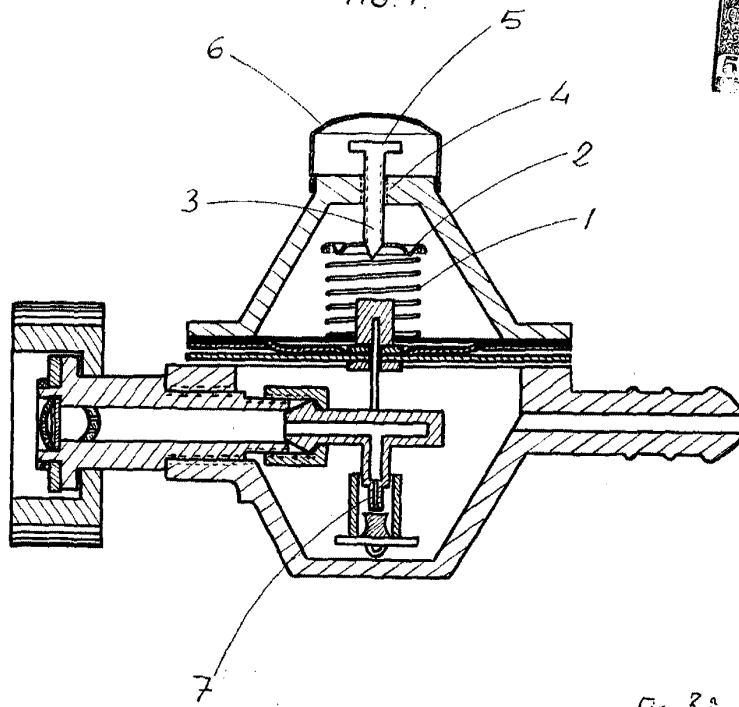


FIG. 2.<sup>a</sup>

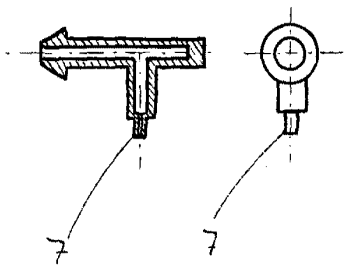


FIG. 3.<sup>a</sup>

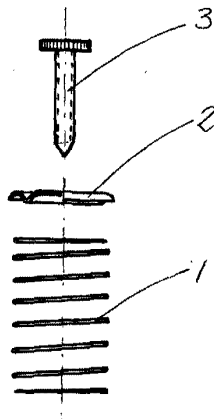
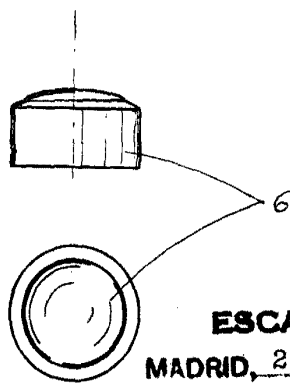


FIG. 4.<sup>a</sup>



**ESCALA VARIABLE**  
MADRID, 2 DE octubre DE 1959  
ALFONSO UNGRÍA