



ESPAÑA

19 ES

11
21

| | |
|-----------------------|----------|
| NUMERO | 252.414. |
| FECHA DE PRESENTACION | 4.8.80. |

10 Y

MODELO DE UTILIDAD

16 NOV. 1980

| | | |
|-----------------|----------|---------|
| 50 PRIORIDADES: | 32 FECHA | 33 PAIS |
| 31 NUMERO | | |

| | |
|------------------------|--------------------------------|
| 67 FECHA DE PUBLICIDAD | 61 CLASIFICACION INTERNACIONAL |
| | B65 D 41/30 |

| |
|--------------------------------|
| 64 TITULO DE LA INVENCIÓN |
| TAPON OBTURADOR PERFECCIONADO. |

| |
|--------------------|
| 71 SOLICITANTE (S) |
| ETINAL, S.A. |

| |
|---|
| DOMICILIO DEL SOLICITANTE |
| Avd. de la Gard, 7 - LAUSANNE (SUIZA).- |

| |
|------------------|
| 72 INVENTOR (ES) |
| |

| |
|-----------------|
| 73 TITULAR (ES) |
| |

| |
|-----------------------------|
| 74 REPRESENTANTE |
| D. BERNARDO UNGRIA GOIBURU. |

FPQ/MCG.-

1 El Estatuto vigente sobre Propiedad Industrial, de
26 de Julio de 1929, en su texto refundido publicado el 30
de Abril de 1930, establece los caracteres de patentabili-
dad de las invenciones de tipo industrial que tienen por
5 objeto obtener ventajas sobre lo ya conocido, admitiendo
por consiguiente como patentables, las nuevas máquinas, a-
paratos, instrumentos, procesos de fabricación, etc. La am-
plitud de conceptos previstos como patentables, ha llevado
al legislador a aclarar (Artº. 46) que la enumeración con-
10 tenida en dicho cuerpo legal es puramente enunciativa y no
limitativa, haciéndola extensiva incluso a los descubrimien-
tos de tipo científico (Artº. 47).

El Decreto de 26 de Diciembre de 1947, recogiendo
la Orden de 18 de Noviembre de 1935, confirma el criterio
15 legal de que también serán patentables los instrumentos, ob-
jetos, o partes de los mismos, que aporten a la función a
que son destinados, un beneficio o efecto nuevo, y definitiva
nitiva que constituyan una mejora sustancial sobre lo ante-
riormente conocido.

20 Pues bien, a tenor de lo expuesto, y en base al ar-
ticulado que recoge los conceptos expresados, debe conside-
rarse, que la invención a que se refiere la presente memo-
ria, constituye una novedad industrial, con características
y ventajas que la hacen merecedora del privilegio de explo-
25 tación exclusiva que por ella se solicita, premiando así
los méritos de quien aporta a la industria del país una me-
jora efectiva y precisamente comprendida entre las enuncia-
das por la Ley como patentables. (Arts. 46 y 47 en relación
con el 171, en su nueva redacción afectada por la Orden de
30 18 de Noviembre de 1.935).

1 La presente invención, según se expresa en el
enunciado de esta memoria descriptiva, consiste en un tapón
obturador perfeccionado.

5 Los tapones obturadores, realizados según la
técnica convencional, incorporan una junta flexible destina
da a proporcionar la estanqueidad necesaria a la botella o
recipiente a que se apliquen. Para la fabricación de dicha
junta ha sido necesario depositar por termopresión en el
fondo del tapón, es decir, en la cara interna destinada
10 a contactar con el frente de la botella, dos o más gotas
de P.V.C. o de poliuretano que posteriormente con un punzón,
calor y presión se repartirán alrededor del tapón, consti-
tuyendo un "colchón" en el que se apoyará, posteriormente
el frente anular de la botella.

15 Para efectuar las citadas funciones de calor
y presión, es necesario que los tapones realizados con esta
técnica sean metálicos, bien del tipo conocido como "corona"
o del tipo "roscado", tapones ambos que si bien cierran con
maravillosa efectividad presentan graves problemas, además
20 de la posibilidad de oxidación en los bordes, caso de los
tapones "corona", o lo caro de su fabricación, caso de los
tapones "roscados". Dichos problemas podrían resumirse en:

25 a).- Fácil rotura del labio del borde de la
botella, para ambos tipos de tapones, "corona" y "rosca".

 b).- Necesidad de que el usuario posea un ins-
trumento auxiliar para proceder a la apertura de la botella,
caso del tapón "corona".

30 c).- Dificultades en la apertura de la botella,
caso del tapón "rosca".

Debido a estos inconvenientes los embotelladores

1 han solicitado de la industria especializada nuevas alter-
nativas que en la mayoría de los casos no han sido suficien-
temente afortunadas pues las soluciones de precisión no
caben, en razón a que el vidrio obliga a producir fabrica-
5 dos con grandes tolerancias.

Evidentemente la forma más barata, cómoda y fá-
cil de obtener un tapón es inyectarlo el material plástico,
polipropileno por ejemplo habiendose encaminado hacia esa
solución prácticamente la totalidad de las tentativas, apor-
10 tando soluciones a base de alas y perfiles internos que
puedan sustituir la junta expandida, cosa que, a la vista
está, no ha logrado con absoluta fiabilidad.

El objeto de la presente invención, por el con-
trario, sí soluciona el problema anteriormente expuesto
15 a la par que mejora las realizaciones hasta el momento exis-
tentes en materia de tapones. Consiste en utilizar un cuerpo
de tapón realizado a base de polipropileno y dotado de una
cazoleta metálica, estando el cuerpo de tapón obtenido por
inyección, mientras que la cazoleta metálica está obtenida
20 por estampación, procedimientos ambos que no aportan ninguna
dificultad para la industria y son de una fácil realización
industrial.

Para complementar la descripción que seguidamen-
te se va a realizar y con objeto de ayudar a una mejor com-
25 prensión de las características del invento, se acompaña a
la presente memoria descriptiva y formando parte integrante
de la misma de una hoja única de planos en la que con carac-
ter ilustrativo y no limitativo se ha representado una vis-
ta de alzado seccionada del tapón que presenta la invención.

30 A la vista de la mencionada figura, y como puede

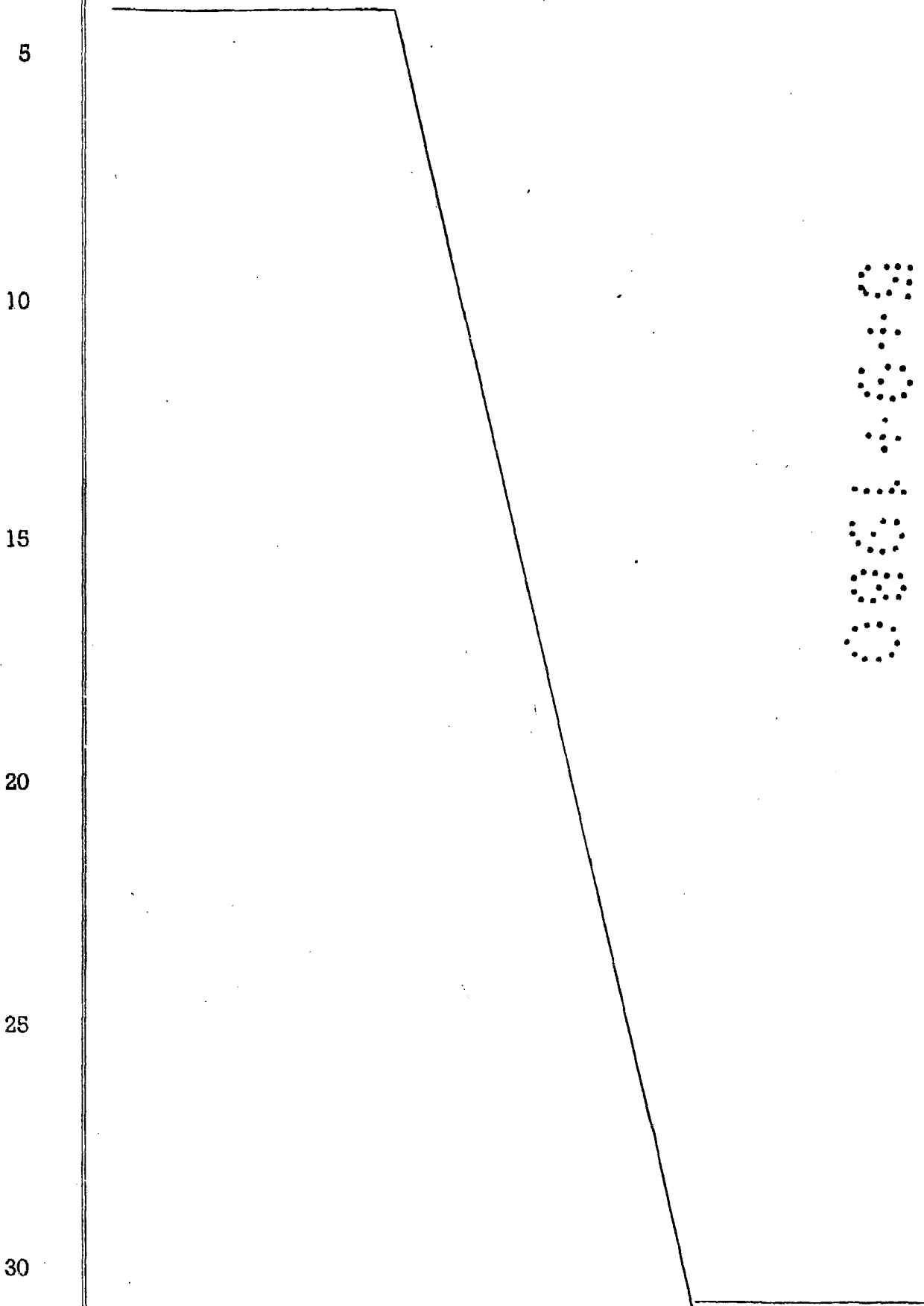
1 comprobarse, el tapón obturador perfeccionado realizado se-
gún la presente invención se compone de un cuerpo de tapón
1, obtenido por inyección mediante las técnicas habituales
que resultan ser de un bajo costo de producción y sin ningún
5 problema específico. Interiormente existe una cazoleta me-
tálica 2, obtenida por estampación mediante máquinas automá-
ticas que ofrecen un producto terminado con un costo leve-
mente superior al de la materia prima empleada.

10 En la cazoleta metálica 2 que es indeformable
y resistente al calor, se deposita un material termoplásti-
co 3 que una vez expandido y amoldado por el adecuado punzón
determinará la junta de estanqueidad del cierre así formado.
Esta cazoleta 2 se aloja en el interior de la caperuza que
15 constituye el cuerpo del tapón 1 y se retiene en ella median-
te un ala 4 prevista en el dintorno del cuerpo del tapón 1,
quedando fijada permanentemente en esa posición aunque se
tape y destape la botella un sinnúmero de veces.

20 Así pues, la solución obtenida con la presente
invención resulta sencilla y aporta, además de las ventajas
citadas anteriormente una muy importante consistente en la
impermeabilidad a los gases, circunstancia que permite el
empleo de este tapón en botellas que contengan líquidos ga-
sificados.

25 Otra ventaja derivada de la anterior radica en
la posibilidad que ofrece a la pasteurización de las cerve-
zas embotelladas, debiendo de resaltarse, además, que la
cazoleta 2 solo está fijada axialmente con respecto al tapón
girando este a su alrededor durante la acción de apriete o
desenroscado. Merced a esta característica se obtiene una
30 mayor suavidad en el manejo del tapón circunstancia que re-

1 porta en una gran comodidad para el usuario que, obviamente,
apreciará las ventajas que este tapón ofrece con respecto
a los hasta ahora convencionalmente utilizados.



1 Hecha la descripción a que se refiere la memoria
que antecede, es preciso insistir en que los detalles de
realización de la idea expuesta, pueden variar, es decir,
que pueden sufrir pequeñas alteraciones, basadas siempre
5 en los principios fundamentales de la idea, que son en esen-
cia los que quedan reflejados en los párrafos de la descrip-
ción hecha. En efecto, el Artículo 48 del Estatuto vigente
sobre Propiedad Industrial, establece como no patentables,
en su apartado tercero, "los cambios de forma, dimensiones,
10 proporciones y materias de un objeto ya patentado" fijando
así el criterio del legislador en el sentido de que paten-
tada una idea que pueda dar lugar a una realidad práctica
e industrializable, nadie podrá apoyarse en ella para, a
pretexto de haber introducido ligeras modificaciones, pre-
15 sentarla como nueva y propia.

Este principio, en cuanto al alcance de la protec-
ción del objeto patentado se refiere, se halla confirmado
por numerosas Sentencias del Tribunal Supremo, y entre -
ellas, como más terminantes, en las de fechas 16 de octubre
20 de 1954, 23 de enero de 1959, 20 de marzo de 1964 y otras.

Establecido el concepto expresado, en cuanto a la
amplitud que debe darse a la protección solicitada, se re-
dacta a continuación la Nota de Reivindicaciones, de acuer-
do con lo que se establece en el último párrafo del apar-
25 tado tercero del Artículo 100 de la Ley, sintetizando así
las novedades que se desean reivindicar:

NOTA DE REIVINDICACIONES

En resumen, el privilegio de explotación exclusi-
va que se solicita, recaerá sobre las reivindicaciones si-
30 guientes:

1

1ª.- "TAPON OBTURADOR PERFECCIONADO".- del tipo que comprende una caperuza de polipropileno roscada alrededor de la boca de la botella; caracterizado esencialmente porque dicha caperuza, en su cara interna destinada a presionar en el frente de la botella, incorpora una cazoleta metálica provista de una embutición central que emerge hacia la falda del tapón y determina un canal anular que está relleno de un material termoplástico preferentemente expandido en el que se apoya el frente anular de la botella, con la particularidad de que la cazoleta que constituye el tapón, en su dintorno incorpora un ala que constituye medio de retención de la cazoleta a la cual posiciona e inmoviliza con respecto al tapón.

5

10

15

2ª.- Se reivindica por último como objeto sobre el que ha de recaer el Modelo de Utilidad que se solicita: "TAPON OBTURADOR PERFECCIONADO".

20

Todo conforme queda descrito y reivindicado en la presente memoria descriptiva que consta de ocho páginas mecanografiadas y dibujos adjuntos.

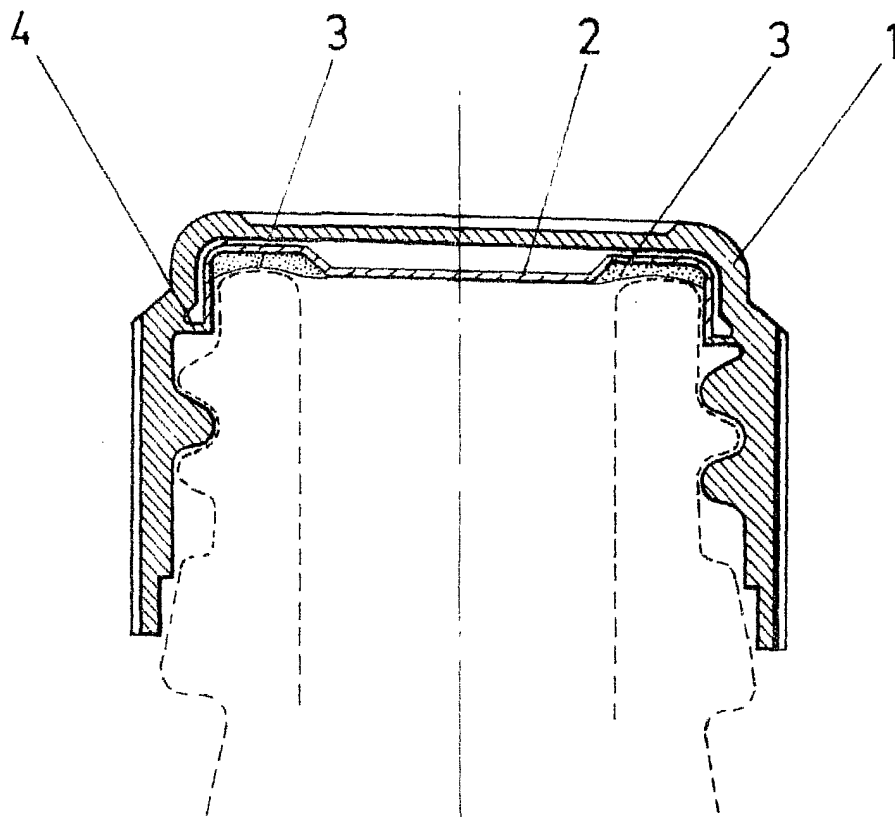
Madrid, 4 de agosto de 1980

BERNARDO UNGRIA

P.P.

25

30



ESCALA VARIABLE
Madrid, 4 de Agosto 1.980
BERNARDO UNGRIA
P.P.