



ESPAÑA

(18) ES (11) (21) (22)	NUMERO 252.413	(10) Y
	FECHA DE PRESENTACION 4 Agosto 1.980	

MODELO DE UTILIDAD | 1 MAR. 1981

(30) PRIORIDADES:	(32) FECHA	(33) PAIS
(31) NUMERO		

(47) FECHA DE PUBLICIDAD	(6) CLASIFICACION INTERNACIONAL
	Int. Cl. <sup>3</sup> A63H35/00

(54) TITULO DE LA INVENCIÓN

"SURTIDOR-DUCHA PARA JUEGO"

(71) SOLICITANTE (ES)

JUGUETES FEBER, S.L.

DOMICILIO DEL SOLICITANTE

Avda. Príncipe de España, 61.- IBI (Alicante)

(72) INVENTOR (ES)

(73) TITULAR (ES)

(74) REPRESENTANTE

D. BERNARDO UNGRIA GOIBURU

/IG.

1 El Estatuto vigente sobre Propiedad Industrial, de  
26 de Julio de 1929, en su texto refundido publicado el 30  
de Abril de 1930, establece los caracteres de patentabili-  
dad de las invenciones de tipo industrial que tienen por  
5 objeto obtener ventajas sobre lo ya conocido, admitiendo  
por consiguiente como patentables, las nuevas máquinas, a-  
paratos, instrumentos, procesos de fabricación, etc. La am-  
plitud de conceptos previstos como patentables, ha llevado  
al legislador a aclarar (Artº. 46) que la enumeración con-  
10 tenida en dicho cuerpo legal es puramente enunciativa y no  
limitativa, haciéndola extensiva incluso a los descubrimien-  
tos de tipo científico (Artº. 47).

El Decreto de 26 de Diciembre de 1947, recogiendo  
la Orden de 18 de Noviembre de 1935, confirma el criterio  
15 legal de que también serán patentables los instrumentos, ob-  
jetos, o partes de los mismos, que aporten a la función a  
que son destinados, un beneficio o efecto nuevo, y en defi-  
nitiva que constituyan una mejora sustancial sobre lo ante-  
riormente conocido.

20 Pues bien, a tenor de lo expuesto, y en base al ar-  
ticulado que recoge los conceptos expresados, debe conside-  
rarse, que la invención a que se refiere la presente memo-  
ria, constituye una novedad industrial, con características  
y ventajas que la hacen merecedora del privilegio de explo-  
25 tación exclusiva que por ella se solicita, premiando así  
los méritos de quien aporta a la industria del país una me-  
jora efectiva y precisamente comprendida entre las enuncia-  
das por la Ley como patentables. (Arts. 46 y 47 en relación  
con el 171, en su nueva redacción afectada por la Orden de  
30 18 de Noviembre de 1.935).

1

El objeto de la presente solicitud, como se indica en el enunciado, es un surtidor de agua, transformado en ducha informal que puede utilizarse en terrazas y jardines para entretenimiento y solaz de los niños.

5

Consta de una base, que puede llenarse con agua para darle mayor estabilidad y tiene un conducto acodado cuyo rama horizontal es un enchufe de manguera, en tanto la rama vertical forma el surtidor por el cual el chorro de agua sale directamente al espacio.

10

Sobre el citado chorro de agua se dispone una campana cónica que conforma en la parte inferior una corona hueca ensanchada que sirve de estabilizador. Al quedar soportada la campana sobre el chorro del agua, el fondo de la campana presenta una oquedad semiesférica por la que se apoya sobre el chorro del agua del surtidor. Alrededor del fondo tiene salidas radiales con aletas direccionales en forma de rodete helicoidal por el cual se otorga a la campana un movimiento de giro, salpicando con sus gotas alrededor.

15

20

Para mejor comprender el objeto en cuestión se acompaña a la presente memoria, formando parte de la misma, un juego de dibujos en los que se representa lo siguiente:

25

Figura 1a.- Sección vertical del conjunto de los elementos que integran el surtidor-ducha.

Figura 2a.- Planta, detalle del rodete que comprende la parte superior de la ducha.

30

La base -1- hueca, que se apoya sobre el suelo, está cerrada por una tapa -2- con nervios radiales -3- que sobresalen por la parte superior. Tiene un

1

conducto tubular acodado -4- cuya extensión horizontal presenta una extensión -5- saliente de la base para enchufar una manguera. La extensión vertical conforma el surtidor -6- por el que sale el agua a presión verticalmente.

5

En posición de reposo, una campana cónica -7- está apoyada por su borde inferior sobre los nervios radiales de la base. La campana tiene el borde ensanchado y hueco -8- que constituye un estabilizador y presenta unos orificios -9-, que originan en el movimiento de la campana unos sonidos atractivos.

10

La parte superior de la campana está abierta y cubierta por una placa -10- que forma en el centro una oquedad semiesférica -11-. La placa está ensanchada periféricamente dotada de una faldilla -12- con paletas radiales internas -13- a modo de rodete, que al salir el agua hace girar a la campana.

15

20

Como se apreciará en los dibujos y por la descripción anterior, el chorro de agua eleva con su impulso a la campana que se mantiene sobre él, debido tanto a la forma del fondo -11- como al aro hueco -8- que le confiere la estabilidad necesaria.

25

Cuanto mayor es la fuerza del chorro del agua, tanto más se eleva la campana y así el agua despedida por el giro forma una ligera lluvia que sirve para recreo de los niños.

30

La propia salida del agua por el chorro de la base, llena a éste por los orificios -14- que tiene su tapa, sirviéndole de contrapeso.

- - - - -

1 Hecha la descripción a que se refiere la memoria  
que antecede, es preciso insistir en que los detalles de  
realización de la idea expuesta, pueden variar, es decir,  
que pueden sufrir pequeñas alteraciones, basadas siempre  
5 en los principios fundamentales de la idea, que son en esen-  
cia los que quedan reflejados en los párrafos de la descrip-  
ción hecha. En efecto, el Artículo 48 del Estatuto vigente  
sobre Propiedad Industrial, establece como no patentables,  
en su apartado tercero, "los cambios de forma, dimensiones,  
10 proporciones y materias de un objeto ya patentado" fijando  
así el criterio del legislador en el sentido de que pátente-  
tada una idea que pueda dar lugar a una realidad práctica  
e industrializable, nadie podrá apoyarse en ella para a  
pretexto de haber introducido ligeras modificaciones, pre-  
15 sentarla como nueva y propia.

Este principio, en cuanto al alcance de la protec-  
ción del objeto patentado se refiere, se halla confirmado  
por numerosas Sentencias del Tribunal Supremo, y entre -  
ellas, como más terminantes, en las de fechas 16 de octubre  
20 de 1954, 23 de enero de 1959, 20 de marzo de 1964 y otras.

Establecido el concepto expresado, en cuanto a la  
amplitud que debe darse a la protección solicitada, se re-  
dacta a continuación la Nota de Reivindicaciones, de acuer-  
do con lo que se establece en el último párrafo del apar-  
tado tercero del Artículo 100 de la Ley, sintetizando así  
25 las novedades que se desean reivindicar:

#### NOTA DE REIVINDICACIONES

En resumen, el privilegio de explotación exclusi-  
va que se solicita, recaerá sobre las reivindicaciones si-  
30 guientes:

1           1.- SURTIDOR-DUCHA PARA JUEGO, caracterizado esencial  
mente por el hecho de estar constituido por una base hueca  
que presenta un conducto acodado con espigón radial para  
enchufe de manguera, cuya salida vertical está centrada en  
5           la base y por la que el chorro de agua sale directamente al  
espacio, pudiéndose llenar de agua la base, a través de ori-  
ficios previstos en su cara superior, para que sirva de  
contrapeso, completándose la ducha con una campana cónica  
que conforma una corona hueca ensanchada en su borde; que  
10           sirve de estabilizador, al quedar soportada la campana sobre  
el chorro de agua, estableciéndose como fondo de la campana  
una oquedad semiesférica y salidas radiales adyacentes a  
dicho fondo con aletas en helice componentes de un rodete,  
conformado en la prolongación superficial de la base, que  
15           obliga a la campana a girar sobre su eje de simetría a impul-  
sos de la salida del agua por entre dichas aletas, salpican-  
do en forma de gotas alrededor.

20           2.- Se reivindica por último como objeto sobre el que  
ha de recaer el Modelo de Utilidad que se solicita por:  
SURTIDOR-DUCHA PARA JUEGO.

Todo conforme queda descrito y reivindicado en la pre-  
sente memoria descriptiva que consta de seis páginas me-  
canografiadas y dibujos adjuntos.

Madrid, 4 de Agosto de 1980

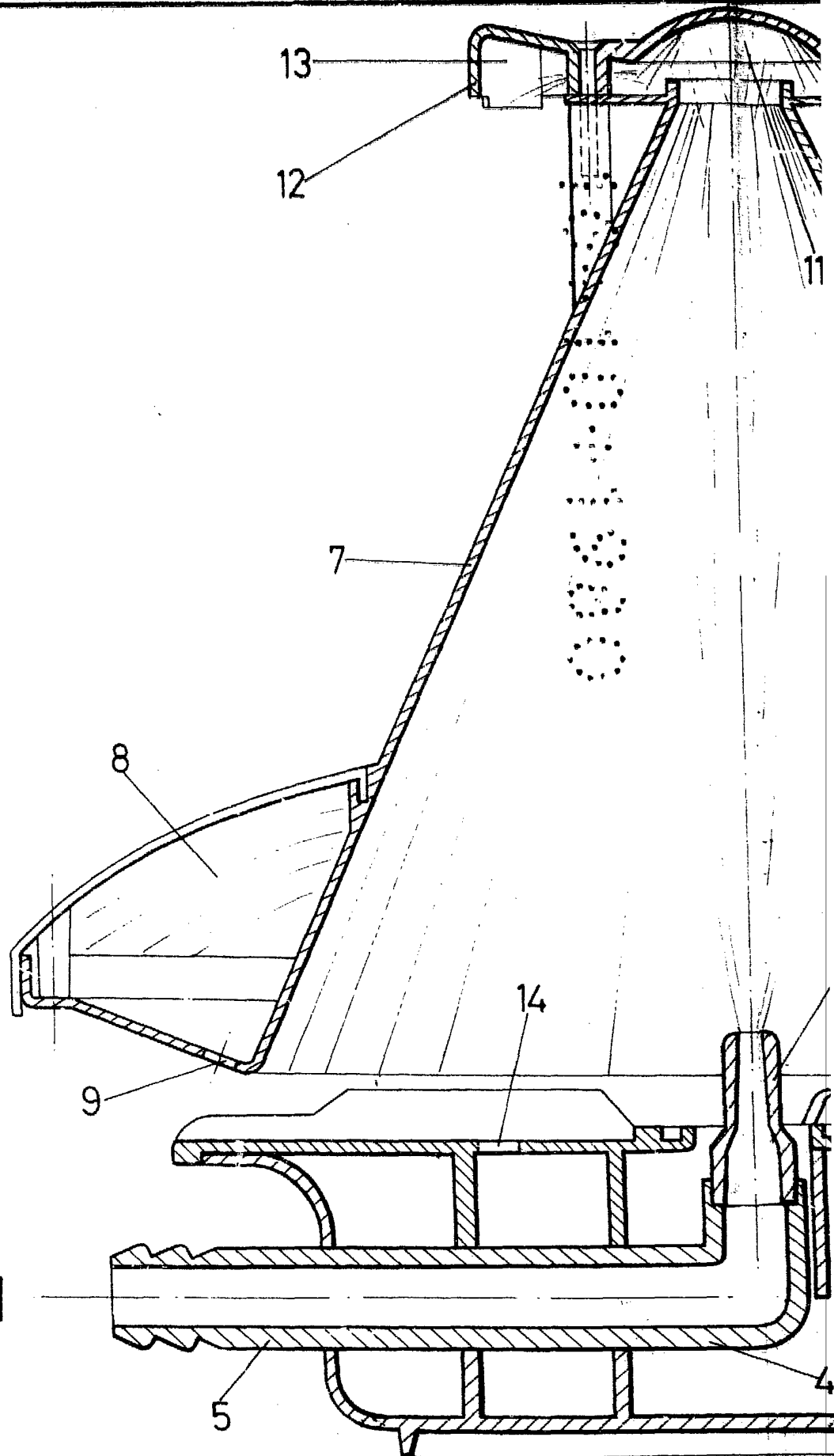
BERNARDO JUNGRIA

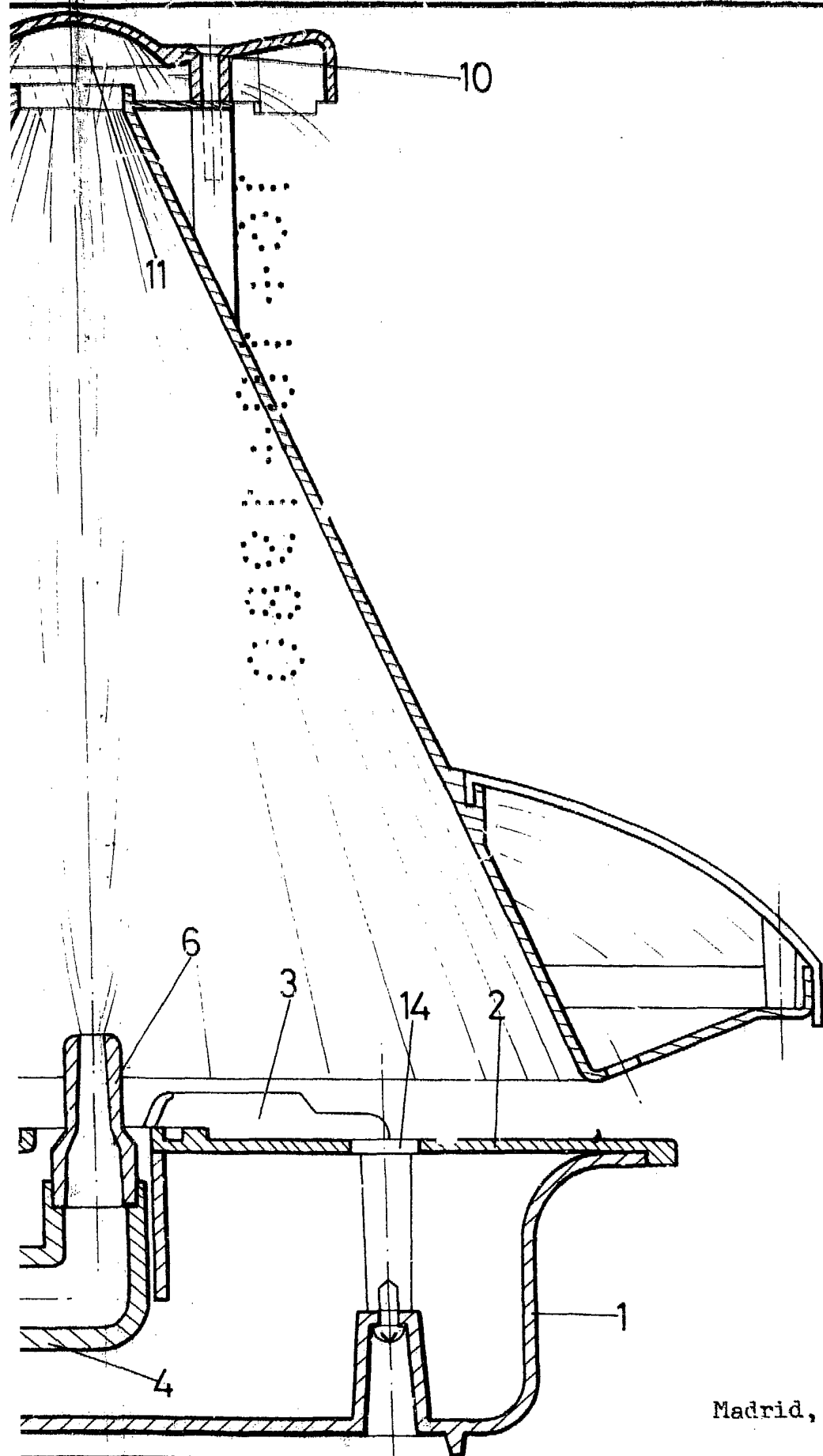
P.P.



25

30





ESCALA VARIABLE  
Madrid, 4 de Agosto de 1980  
BERNARDO UNGRIA  
P.D.

2086

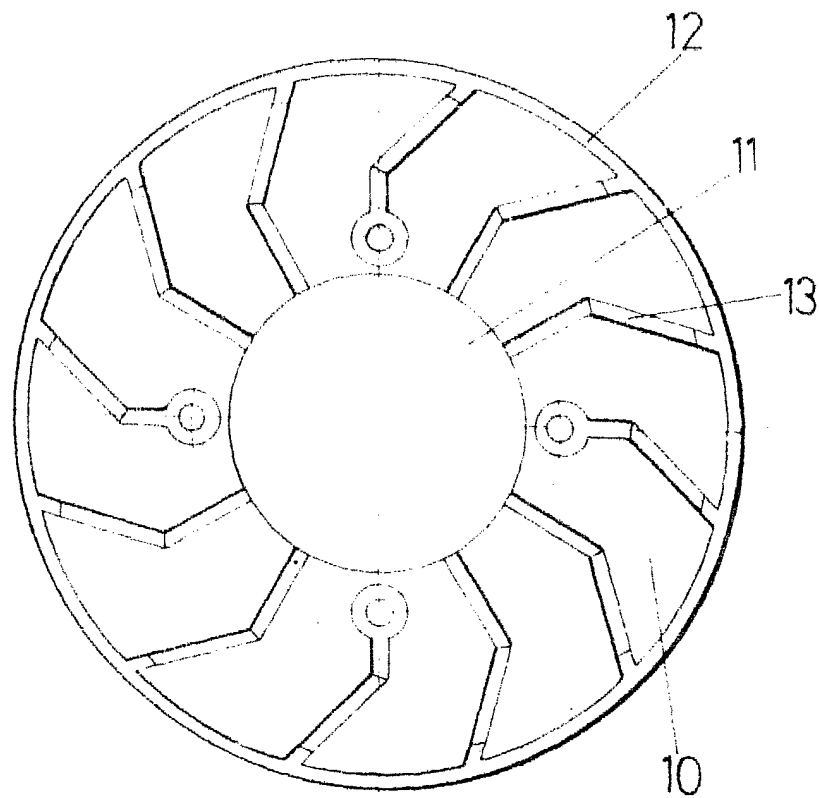


FIG.-2

ESCALA VARIABLE  
Madrid, 4 de Agosto de 1980  
BERNARDO UNGRIA  
P.D.