



ESPAÑA

19 ES	11 NÚMERO	12 Y
	21	
	22 FECHA DE PRESENTACION	
		4-8-80.-

MODELO DE UTILIDAD

16 NOV. 1980

30 PRIORIDADES:	MICROFILMADO BIBLIOTECAS	33 PAIS
31 NÚMERO		

47 FECHA DE PUBLICIDAD	51 CLASIFICACION INTERNACIONAL A67D43/14
------------------------	---

54 TITULO DE LA INVENCIÓN	
"UTENSILIO PERFECCIONADO PARA SEPARAR LA CLARA Y LA YEMA DE LOS HUEVOS".	

71 SOLICITANTE (S)	
D. ENRIQUE VALENTIN FERNANDEZ BILBAO.	

DOMICILIO DEL SOLICITANTE	
C/ Carmelo Gil, 8-1ª izda. - BILBAO -	

72 INVENTOR (ES)	
------------------	--

73 TITULAR (ES)	
-----------------	--

74 REPRESENTANTE	
M.A. NARANJO MARCOS.	

EC/dg/ 1.001

1 La presente memoria descriptiva tiene como fin la
declaración del objeto sobre el cual ha de recaer el privilegio de explotación industrial y comercial, exclusivo en el territorio nacional de un Modelo de Utilidad, de acuerdo con la vigente Legislación sobre Propiedad Industrial, que como el enunciado indica, se trata de "UTENSILIO PERFECCIONADO PARA SEPARAR LA CLARA Y LA YEMA DE LOS HUEVOS".

5 De sobra es sabido que en multitud de ocasiones la condimentación requiere separar los componentes de los huevos, cuales son la clara y la yema, para lo cual se suele recurrir al empleo de una cuchara en la que se vierte el huevo y mediante agitación se hace caer la clara permaneciendo la yema en la cuchara.

10
Esta forma de proceder con utilización de una cuchara, se debe generalmente a no disponer de un utensilio adecuado destinado para dicha operación, y así resulta que en muchos casos no se logra la separación perfecta de la clara y la yema, o se produce también la salida de la yema con lo que el huevo se desperdicia al menos para el fin al que se había destinado. Por otra parte, con tal forma de proceder resulta difícil el recoger adecuadamente la clara que no interesa se desperdicie, sobre todo en algunos casos en los que es precisamente dicha clara la que se desea utilizar separadamente.

15
20
Para solucionar todos estos inconvenientes y hacer en cualquier caso más cómoda y sencilla la práctica antedicha de la separación de la clara y la yema de los huevos, se ha pensado en un utensilio especialmente diseñado a tal fin, el cual mediante una particular realización constructiva resulta sumamente ventajoso de utilizar frente a la tradicional forma de operar con una cuchara.

25
30 Dicho utensilio, que es el objeto de la invención, consiste en esencia en un pequeño cuenco o cazoletilla, en correspondencia de cuchara embocadura va incorporado en prolongación un elemento anular de mayor diámetro, quedando ambos unidos por sus bordes correspondien

1
tes mediante unas franjas sectoriales que los rigidizan entre sí pero que
dejan entre ambos amplios espacios abiertos, habiéndose previsto en dia-
metralidad opuesta sobre el mencionado elemento anular unas conformacio-
nes radiales, de las que una de ellas, mayor que la otra, se constituye
5 en mango o asidero para el manejo.

5
Con todo ello, se obtiene un utensilio de realiza-
ción muy sencilla, en el que basta con verter el huevo a separar para me-
diante una pequeña agitación conseguir que la yema quede alojada en la ca-
zoletilla y que la clara caiga por entre las mismas y el elemento anular,
sin riesgo de que por descuido, ante una agitación demasiado brusca, cai-
ga también la yema, ya que ésta al ser más viscosa no pasa con tanta faci-
10 lidad por las aberturas entre la cazoletilla y el elemento anular.

15
Por otra parte, en el asidero o mango se han previs-
to por la parte inferior unas oportunas muescas, en tanto que la conforma-
ción opuesta determina a su vez por la parte inferior un adecuado anclaje,
con lo que el utensilio puede ser posicionado sobre un vaso o recipiente
similar, ajustando sobre el borde del mismo, para que la clara desprendi-
da se recoja con toda fiabilidad, sin ningún desperdicio.

20
Por todo lo cual, este utensilio preconizado resulta
ciertamente muy ventajoso, adquiriendo vida propia de por sí y carácter
de preferencia en su utilización para el fin susodicho al que está
destinado.

25
Para comprender mejor la naturaleza del invento, en
el plano adjunto hacemos una representación esquemática de su utilización
no siendo en absoluto limitativo y susceptible por ello de las modifica-
ciones accesorias que no alteren las características esenciales.

La figura 1 es una vista general en planta inferior
del utensilio que se preconiza.

30
La figura 2 es una correspondiente vista en alzado
del mismo utensilio según la sección indicada en la figura 1.

1 La figura 3 es una vista correspondiente a una sección transversal del utensilio, según está indicado en la figura 1.

5 De conformidad con la invención, y según la realización representada, el utensilio que se preconiza, preferentemente moldeado en una monopieza, está constituido por un cuenco o cazoletilla (1), al cual, mediante unas zonas sectoriales (3), va unido un elemento anular (2) de mayor diámetro, quedando entre ambos elementos (1) y (2), en las zonas entre los bordes correspondientes no ocupadas por las mencionadas uniones sectoriales (3), unas aberturas (9).

10 El elemento anular (2) va previsto por su parte con unas conformaciones radiales (4) y (5), diametralmente opuestas, de las cuales una de ellas (4), mayor que la otra, se constituye en funciones de asidero o mango para el manejo del utensilio, y va provista cerca de su extremo libre con un orificio (8) como medio para el colgado de dicho utensilio cuando no se usa.

15 La mencionada conformación de asidero (4) va provista además, por su parte inferior con unas escotaduras o muescas (6), en tanto que la conformación opuesta (5) posee en el extremo un borde hacia abajo (7), con todo lo cual y merced a la previsión constructiva del conjunto con una dimensionalidad adecuada del elemento anular (2) menor en diámetro que la embocadura de un vaso o recipiente similar, puede el utensilio en cuestión colocarse en adecuado asentamiento y encaje sobre un recipiente de aquellos para una mejor utilidad en su servicio.

20 Así, el utensilio permite, una vez vertido en él el huevo cuya clara y yema hayan de separarse, hacer caer mediante una ligera agitación la clara por las aberturas (9) entre la cazoletilla (1) y el elemento anular (2), mientras que la yema queda alojada en dicha cazoletilla (1).

30 Ahora, bien, si dicha operación se realiza con el utensilio colocado sobre la embocadura de un vaso o similar, la clara se-

1 parada cae íntegramente en el mismo sin ningún desperdicio, lo cual permite el aprovechamiento de la clara separada, al igual que la yema, facilitando además la separación de ambos componentes sin desperdicio alguno de los mismos.

5 Descrita suficientemente la naturaleza del presente invento, así como su realización industrial, sólo cabe añadir que en su conjunto y partes constitutivas es posible introducir cambios de forma, material y disposición, en cuanto tales alteraciones no supongan variación sustancial del mismo.

10 El solicitante, al amparo de los Convenios Internacionales sobre Propiedad Industrial, se reserva el derecho de extender la presente demanda a los países extranjeros, si fuera posible, reivindicando la misma prioridad de la presente solicitud.

NOTA

15 El Modelo de Utilidad que se solicita como nuevo en España por veinte años, de acuerdo con la vigente Legislación sobre Propiedad Industrial, deberá recaer sobre "UTENSILIO PERFECCIONADO PARA SEPARAR LA CLARA Y LA YEMA DE LOS HUEVOS", en todo de acuerdo con las siguientes

REIVINDICACIONES

20 1.- Utensilio perfeccionado para separar la clara y la yema de los huevos, caracterizado porque está constituido por un cuenco o cazoletilla, cuyo borde presenta en unas pequeñas zonas unas expansiones a modo de alas hacia el exterior, las cuales establecen unión
25 entre dicho cuenco y un elemento anular de mayor diámetro y una cierta altura relativa, que emerge desde las mencionadas alas, de cuyo elemento sobresalen en correspondiente diámetro opuesta sendas conformaciones radiales, de las cuales una, considerablemente mayor que la otra se constituye en funciones de asidero o mango, para mediante una ligera agitación
30 del útil, vertiendo el contenido de un huevo en la cazoletilla, pro-

1
5
vocer la caída de la clara por entre dicha cazoletilla y el elemento anular, en tanto que la yema queda alojada en aquella; habiéndose previsto que la conformación del mango vaya provista por su parte inferior con una oportuna ranura, poseyendo la conformación opuesta un reborde extremo hacia abajo, de forma que el útil puede acoplarse a la embocadura de un vaso o recipiente similar, para que la clara separada caiga en el mismo quedando a su vez recogida para utilizarse.

2.- "UTENSILIO PERFECCIONADO PARA SEPARAR LA CLARA Y LA YEMA DE LOS HUEVOS".

10
Según queda sustancialmente descrito en la presente memoria descriptiva que consta de seis hojas mecanografiadas por una sola cara acompañado de sus correspondientes dibujos, y ciento treinta y tres líneas.

Madrid, 4 AGO. 1980
El Agente Oficial.

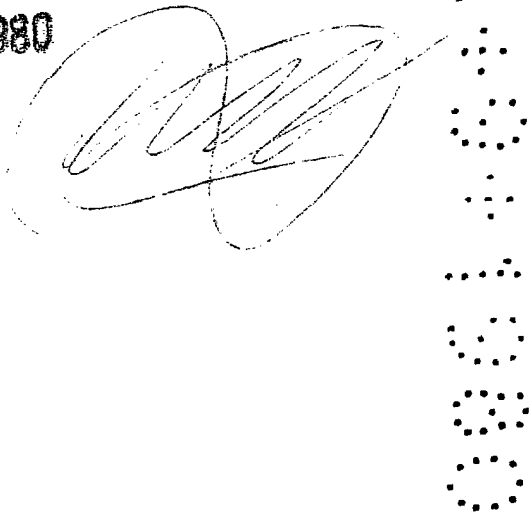
15
20
25
30


Fig.1

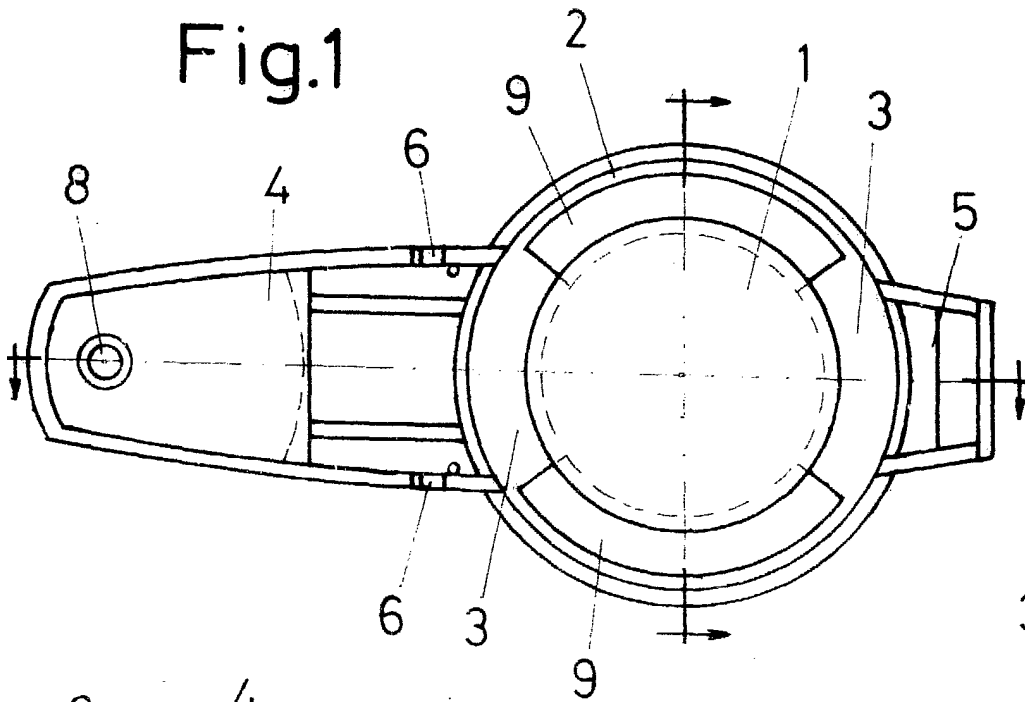


Fig.3

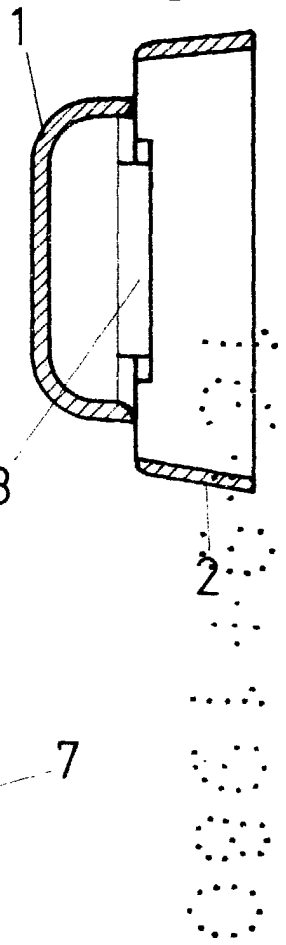
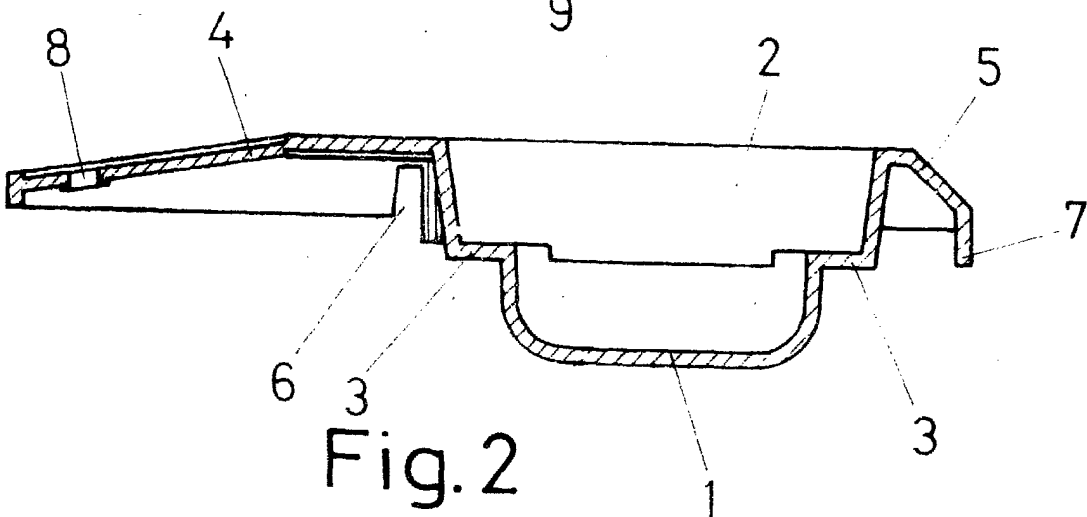


Fig.2



Escala variable

Madrid

El Agente Oficial

