



MEMORIA DESCRIPTIVA PARA SOLICITAR PATENTE DE INVENCION
EN ESPAÑA POR: "COMUTADOR ELECTROMAGNETICO MULTIPLE", A
NOMBRE DE STANDARD ELECTRICA, S.A. DOMICILIADA EN MADRID
CALLE DE RAMIREZ DE PRADO Nº. 5

Este invento se refiere en general a conmutadores electromagnéticos y en particular a conmutadores electromagnéticos de un sólo devanado compuestos de un número de elementos conmutadores polarizados individuales montados en una estructura magnética común. Su fin principal es proveer un conmutador económico y seguro, de las anteriores características en el que los elementos conmutadores individuales pueden ser accionados simultáneamente o en cualquier secuencia predeterminada.

En los sistemas conmutadores eléctricos en los que un número de hilos han de ser conmutados se utilizan relés electromagnéticos de un solo devanado que tienen una capacidad conmutadora que corresponde al número de hilos que han de conmutarse. Estos relés estaban limitados en su flexibilidad porque estaban restringidos a la conmutación simultánea de todos los hilos asociados y en consecuencia no eran utilizables

./..



en situaciones que requieran una secuencia de conmutación determinada.

15 Son conocidos otros conmutadores electromagnéticos de un solo devanado en los que un número de armaduras independientes se actúan sucesivamente de acuerdo con una serie de impulsos suministrados al devanado único. Estos relés tienen el inconveniente que accionan solo en una secuencia fija y solo en respuesta a impulsos motrices.

20 De acuerdo con el presente invento se evitan las anteriores desventajas proveyendo un número de elementos conmutadores en un campo magnético común, teniendo cada elemento piezas polares ajustables que varían la sensibilidad del elemento conmutador con respecto al campo magnético. Así, según el ajuste de las piezas polares y la intensidad del campo magnético, puede accionarse cualquier combinación que se desee.

25 También, las variaciones en la intensidad del campo magnético pueden dar por resultado cualquier funcionamiento secuencial que se desee de las combinaciones de elementos o elemento.

Para ilustrar el invento se han elegido relés polarizados de ampolla de cristal hermética como elemento conmutador individual. Estos relés polarizados pueden ser del tipo descrito en la solicitud de patente norteamericana N^o. 682654 registrada el 9 de Septiembre de 1957.

30

La estructura que soporta estos relés está polarizada por un campo magnético de polarización permanente.

35 En consecuencia, un fin del presente invento es disponer un número de relés en ampolla de cristal hermética dentro de un solo bastidor de material magnético de alta permeabilidad y proveer a este bastidor polaridades magnéticas por medio de piezas polares ajustables, obteniéndose las polaridades por medio de imanes permanentes situados en posiciones adecuadas en el bastidor magnético.

40

Otro fin del invento es proveer piezas polares ajustables para ajustar el flujo magnético en cada relé de ampolla de cristal hermética.

2523 88



3.

tica para ajustar individualmente esta sensibilidad a fin de permitir la indicada secuencia predeterminada.

45 Otro fin del presente invento es disponer un devanado de excitación único circundando todos los relés de ampolla de oristal hermética a fin de actuar simultáneamente o secuencialmente sobre las armaduras de los relés para obtener las operaciones requeridas de acuerdo con las posiciones relativas de cada armadura controlada por el campo magnético fi-
50 jo aplicado a la misma.

Estos y otros fines y características del presente invento quedarán más claramente entendidos por la siguiente descripción de una forma del dispositivo del invento dada con relación a las figuras del adjunto dibujo, en las cuales:

55 La fig. 1 muestra una sección longitudinal de una de dichas unidades conmutadoras múltiples en la que se muestran tres relés de ampolla de oristal hermética.

La fig. 2 muestra una vista de planta de la unidad conmutadora múltiple en relación con la sección de la fig. 1.

60 La fig. 3 muestra, en forma esquemática, una sección lateral de la fig. 1, tomada por la línea a-a de la fig. 1, para ilustrar el funcionamiento de la armadura de los relés de ampolla de cristal hermética, bajo la acción de campos magnéticos constantes y variables, que controlan la posición de las armaduras y la excitación de la unidad.

65 Con referencia a la fig. 1, se muestran dos placas paralelas 1 y 2, de material magnético de alta permeabilidad con un número de elementos o armaduras magnéticos de contactos en ampolla hermética 3, 4 y 5 montados entre medias. Estas placas tienen piezas polares de polaridad norte y sur 6, 7, 8 y 9, 10, 11, respectivamente.

70 Las piezas polares de polaridad sur, tal como 9, pueden hacer-

./..

2523 98



4.

se de una sola pieza de material magnético fijadas a la placa 2.

Las piezas polares de polaridad norte, tal como 6, están provistas de dos pequeños tornillos de material magnético roscados en la placa superior magnética 1. Estas piezas polares están situadas normales a la dimensión longitudinal de las armaduras móviles y adyacentes a sus extremos como se muestra en la fig. 3.

Habrán dos series de pares de piezas polares, sur y norte respectivamente, como se muestra en la fig. 3. Un polo de cada par está adyacente a un extremo de las armaduras magnéticas de cada relé que contiene la armadura misma y los contactos fijos y móviles.

Dos o más imanes permanentes como 12, 13 y 12', 13' (fig. 1 y 2) están fijados en los bordes extremos 14, 15, 16, 17 de las placas 1 y 2 para excitar magnéticamente y proporcionar a estas placas polaridad adecuada.

El devanado de excitación de todos los elementos conmutadores está indicado en la fig. 1 por la línea de puntos 18 y se muestra esquemáticamente en las fig. 2 y 3; el devanado circunda todos los elementos conmutadores.

El funcionamiento de la unidad conmutadora múltiple se considera ahora con referencia a la fig. 3 que muestra una sección de un relé polarizado de entre los contenidos en dicha unidad conmutadora múltiple mostrada en la fig. 1. El relé 19 contiene una armadura magnética formada por dos pequeñas barras 20 y 21 de material magnético, un contacto móvil 22 y dos contactos fijos 23 y 24. El relé 19 está introducido entre las dos placas magnéticas 1 y 2 de tal modo que los extremos de las barras magnéticas 20 y 21 son piezas polares adyacentes 7, 7' y 10, 10' con polaridades norte y sur.

El devanado de excitación 18, que está introducido entre las

./..

2523 98



5.

100 dos hileras de piezas polares 7, 7' y 10, 10' que continúan a intervalos regulares en ambos lados del relé 19, circunda a todos los relés 3, 4 y 5 colocados mutuamente paralelos. Por medio de piezas polares ajustables, se varía según se desee la posición de las armaduras magnéticas de los relés individuales o estructuras conmutadoras.

105 Cuando pasa corriente a través del devanado de excitación 18, cada armadura conmuta o retiene su posición con relación a las polaridades magnéticas fijas según la posición de las piezas polares ajustables adyacentes a las armaduras respectivas y según el flujo magnético generado por el devanado de excitación 18 que está en relación con el valor de la corriente que pasa por el devanado 18. Por lo tanto es posible obtener un
110 número de diferentes funcionamientos de contactos, secuenciales o simultáneos, por medio de esta unidad conmutadora múltiple, como queda bien entendido.

115 Si bien se han descrito los principios del presente invento, con relación a aparatos determinados o modificaciones concretas de los mismos, ha de quedar claramente entendido que esta descripción se hace a modo de ejemplo y no como limitación del alcance del presente invento como se expone en las adjuntas reivindicaciones,

120 Este invento corresponde a una solicitud de patente formulada en Italia el 16 de Octubre de 1958 señalada con el núm. 15423/58 y se aoo-ge, por lo tanto, a los beneficios que otorgan los convenios internacio- nales vigentes.

- N O T A -

Los puntos de invención propia y nueva que se presentan para que sean objeto de esta patente de veinte años, son los siguientes:

125 1 - Un conmutador electromagnético múltiple que comprende un número de dispositivos conmutadores magnéticos montados en una estructura que incluye imanes permanentes para producir un campo magnético constan-

./..

2523 98



6.

te a través de dichos dispositivos, con devanado que circunda todos dichos dispositivos para producir un campo magnético variable a través de dichos dispositivos, medios para ajustar la intensidad del campo magnético constante a través de cada dispositivo conmutador y medios para excitar dicho devanado para producir el funcionamiento simultáneo o en secuencia prede-
130 terminada de dichos dispositivos conmutadores según dicho ajuste de intensidad del campo magnético constante a través de cada dispositivo y la intensidad del campo magnético variable.

135 2 - Un conmutador electromagnético múltiple según el punto 1, en el que los dispositivos conmutadores consisten en una armadura formada por dos barras magnéticas que tienen contactos móviles en un extremo y contactos fijos en frente de dichos contactos móviles, estando todos los elementos incluidos en una ampolla hermética en la que se ha hecho el va-
140 cío o se ha llenado con un gas inerte, estando dichos dispositivos dispuestos mutuamente paralelos e introducidos entre dos placas magnéticas adyacentes a los extremos y normales al eje longitudinal de cada una de dichas armaduras magnéticas, un número de pares de dichas piezas polares, que se extienden desde una placa, siendo ajustables a fin de mover hacia
145 o desde cada pieza polar los extremos respectivos de cada armadura magnética.

150 3 - Un conmutador electromagnético múltiple según el punto 2 en el que un solo devanado de excitación circunda todos los dispositivos conmutadores montados entre dicho par de placas magnéticas y que tienen sus armaduras ajustadas en una posición definida con lo que cuando pasa corriente a través de dicho devanado, cada armadura magnética se moverá desde su posición o la retendrá según el valor del flujo magnético que pasa a través de dicha armadura magnética, obteniéndose dicho ajuste por la posición de las piezas polares magnéticas ajustables con respecto a dicha
155 armadura y según el valor de la corriente que pasa a través de dicho de-

./..

2523 98

vanado.

160 4 - Un conmutador electromagnético múltiple que tiene un número de dispositivos conmutadores magnéticos montados en una estructura que incluye imanes permanentes para producir un campo magnético constante a través de dichos dispositivos, un devanado que circunda a todos dichos dispositivos para producir un campo magnético variable a través de dichos dispositivos caracterizado porque la intensidad del campo magnético constante a través de cada dispositivo conmutador es ajustable y el devanado se excita para causar un funcionamiento simultáneo • en secuencia predeterminada de dichos dispositivos conmutadores de acuerdo con dicho ajuste de la intensidad del campo magnético constante a través de cada dispositivo.

165 5 - Conmutador electromagnético múltiple.

Tal y como se ha descrito en la Memoria que antecede, representado en los dibujos que se acompañan y a los fines especificados.

170 Esta Memoria consta de siete hojas escritas por una sola cara.



MADRID,

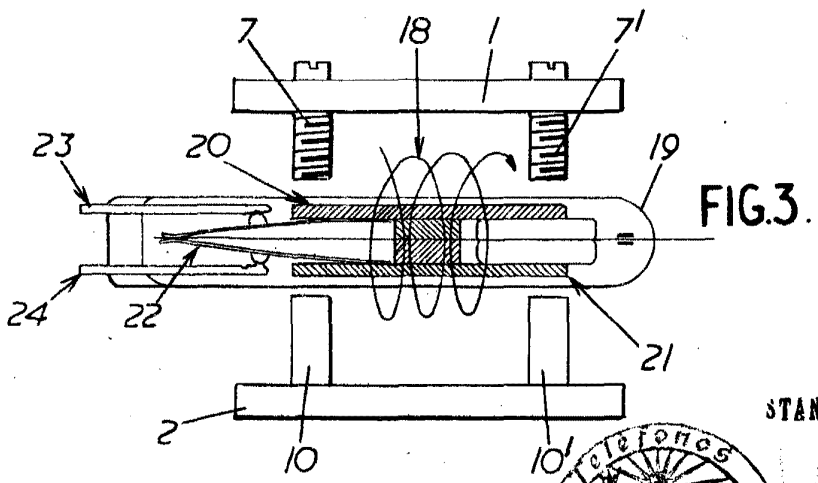
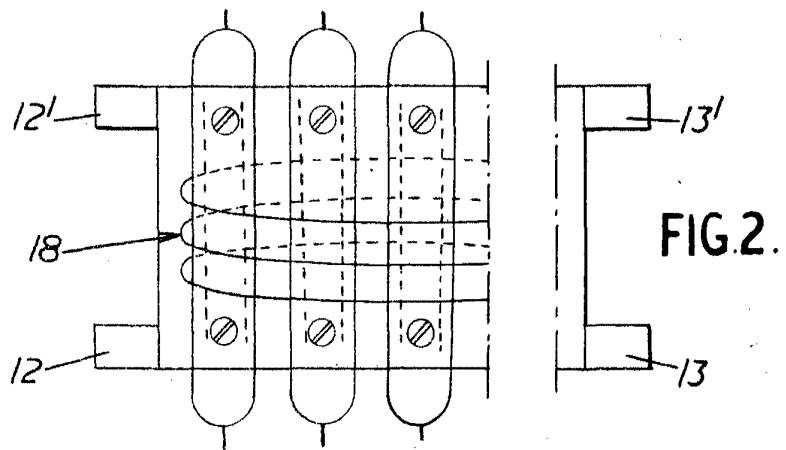
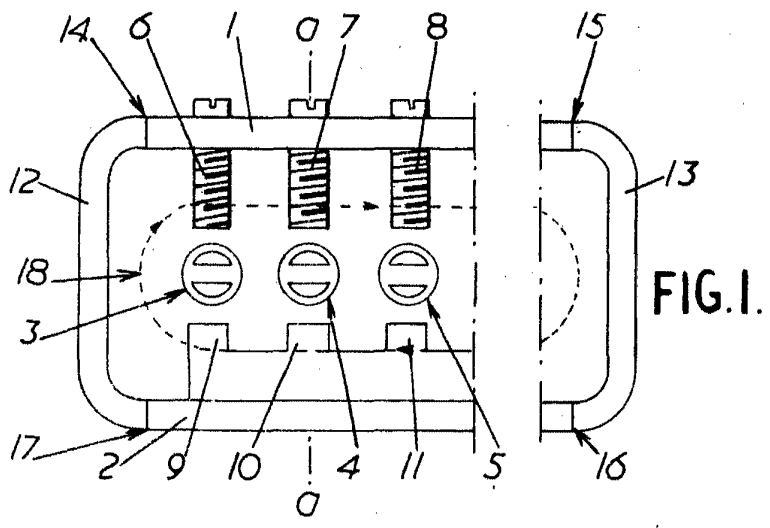
2 OCT. 1950



STANDARD ELECTRICA, S. A.

Secretario General

2523 98



2 OCT. 1950
STANDARD ELÉCTRICA, S. A.

Secretario General

