

REGISTRO DE LA PROPIEDAD INDUSTRIAL



ESPAÑA

10	ES	11	NUMERO	10	Y
		21	252386		
		22	FECHA DE PRESENTACION		
			1 AGO. 1980		

16 NOV. 1980

MODELO DE UTILIDAD

30	PRIORIDADES:	32	FECHA	33	PAIS
	31	NUMERO			

47	FECHA DE PUBLICIDAD	51	CLASIFICACION INTERNACIONAL
			H01H 13/58

54	TITULO DE LA INVENCIÓN
	PULSADOR INTERRUPTOR PERFECCIONADO.

71	SOLICITANTE (S)
	D ^a . Mercedes Papiol Sotus

	DOMICILIO DEL SOLICITANTE
	BARCELONA - Gran Via Cortes Catalanas, 323

72	INVENTOR (ES)

73	TITULAR (ES)

74	REPRESENTANTE
	AGENTE: F ^{co} JAVIER PLAZA

1 La presente solicitud hace referencia a un -
pulsador interruptor perfeccionado, que se particulariza
por la tendencia a la máxima disminución de su volumen
global, sin perder la garantía de fácil y asequible buen
5 funcionamiento, presentando una realización cilíndrico-
tubular, accionable por comprensión digital, practicada
en el sentido axial telescópico que es en donde radica -
la aludida práctica eficaz y alto rendimiento y conserva
ción, que restan inalterables después de la garantizada
10 y practicada prueba resolutiva.

En el orden mecánico, su característica esencial
estriba en la consecución de la duplicidad de movimientos,
lineal perpendicular combinado con el de giro rotativo -
transversal, que corre a cargo de una pieza tubular in-
15 termedia de los tres elementos cilindricos de superposi-
ción telescópica de que se compone, relacionándose dichos
elementos, pulsador externo y el intermedio, por estable-
cer una colisión de superficies inclinadas angulares, .: .:
circundantes del borde inferior del capuchón pulsador .: .:
20 deslizando sobre las rampas equivalentes solidarias de .: .:
la cara externa del otro elemento intermedio.

Dichos movimientos se desdoblán con libertad -
voluntaria en el de contracción rectilínea y expansión
elevatoria de un resorte helicoidal comprendido libre-
25 mente en el interior de un casquillo metálico conductor,

1 que ocupa la posición interna menor del expuesto conjunto telescópico.

5 Otra particularidad notable del pulsador, es - la posibilidad de adoptar diversidad de formas resolutivas, todas comprendidas en el común denominador de su mini-volumen, todo ello de acuerdo con las especificaciones que seguidamente se detallarán con la ayuda del ejemplo de realización que se esquematiza en el gráfico de la adjunta hoja.

10 En su figura 1ª, se diseña sucintamente el esquema estructural teóricamente seccionado para mostrar la composición telescópica de los elementos tubulares - del mismo, seguida de una figura 2ª que esquematiza la correlación del movimiento en sus distintos elementos.

15 Con arreglo a lo diseñado, el elemento pulsador -3- es el que provoca el movimiento axial rectilíneo que se desliza en el interior de la parte cilíndrica superior -4- de la caja integrante del conjunto, comprendiendo en su interior al segundo elemento telescópico -5- intermedio, que posee en su superficie externa unas nervaduras salientes -5a- que, en contacto con la presión descendente del pulsador, producen la capacidad gí-
20 ratoria o rotativa en un arco de vuelta, característica esencial de su cometido. Sigue en su interior, de conformidad con su diámetro menor el tercer elemento -6-

1 consistente en un casquillo metálico, portador en su -
base de una valona-arandela -6a- circular que lo capaci-
ta para tomar el contacto con las lengüetas -7- contacto
ras de los bornes -8 y 9-, empotrados en el cuerpo de -
5 la mitad inferior de la aludida caja o carcasa envolven-
te del interruptor, parte ésta, que será acomodaticia y
variable en consonancia con la índole minimizante que se
ha mencionado en la preliminar exposición o planteamiento
de la solicitud. El medio o elemento productor de la fuer-
10 za expansiva, es el resorte de muelle helicoidal -10- que
alojado en el interior del descrito casquillo -6- y res-
paldando su apoyo en un vástago coaxial perpendicular de
la referida base, actúa antagónica y expansivamente impul-
sando al casquillo y a los elementos -5- y -4- a reinten-
15 grarse a su posición pasiva. Consecuentemente a tal con-
figuración, la figura 2ª, representa los movimientos com-
binados de su funcionamiento, en primer lugar el dispositi-
vo, pasivamente centralizado. Siguiendo el sentido de
la flecha -A-, el pulsador -3- inicia el descenso que
20 obliga a los salientes oblicuos de su borde inferior a
empujar hacia abajo al elemento intermedio y rotativo -5-
determinándole el simultáneo giro que señala la flecha
-b- en el mismo momento que la valona -6a- ha sobrepasado
el nivel de la lengüeta -7- y toma contacto con su oponen-
25 te -8-. En dicho momento, al cesar la presión sobre el -

1 pulsador, entra en juego la expansión del resorte, que -
al elevarse imprime la continuación del giro -flecha c-
de la tercera imagen dejando establecida la conexión po-
sitiva, lo que equivale a que una nueva pulsación, invir-
5 tiendo la maniobra anterior produce, al ascender el pul-
sador, la desconexión consiguiente.

La estabilidad de la movilidad descrita viene
determinada por el cierre a rosca, que establece la tapa
-11- con la ayuda de una junta tórica -12- interpuesta -
10 entre dicha tapa y la referida base de la caja, donde la
distribución y orientación de los dos bornes, quedará -
así mismo supeditada a la variabilidad de la forma adopta-
da por la caja.

Por tanto la obtención del interruptor será
15 llevada a efecto, sin más variación de la ya indicada de
forma, así como las de dimensiones, calidades de material
y algún detalle de acabado, sin que por ello se altere ni
modifique la esencialidad que se propone.

N O T A

20 En resumen, la presente solicitud recaerá so-
bre las siguientes:

REIVINDICACIONES

1
5
10
15
20
25

1ª.- Pulsador interruptor perfeccionado, caracterizado porque siendo del tipo de los que cada pulsación comprende dos tiempos, uno de contracción y otro de expansión alternando en cada una de las pulsaciones completas la operación de conexión y de desconexión, cada pulsación origina el doble movimiento de aproximación lineal y de rotación circular, que determina la posición contactora opuesta diametralmente, entre las plaquetas de contacto de los dos bornes opuestamente emplazados a distintos niveles.

2ª.- Pulsador interruptor perfeccionado, según la reivindicación primera, caracterizado por comprender en su composición, tres elementos tubulares huecos, dispuestos concéntrica y telescópicamente de mayor a menor, siendo el mayor el que ocupa la posición externa y el que acciona la manipulación con movilidad única en el sentido longitudinal, en tanto que el intermedio, en cuanto a lugar y dimensión, permanece libre de giro rotativo, mientras que el tercero y menor, en forma de funda cobertora y cerrado superiormente es el que aloja en su interior al resorte que por expansión induce a la posición pasiva inicial de ambos medios, segundo y primero, respaldándose dicho soporte en el punto adecuado de la base del conjunto, en cualquiera de las formas que pueda

1 adoptar la solución envolvente del interruptor.

3ª.- Pulsador interruptor perfeccionado, según
las reivindicaciones anteriores, caracterizado porque la
relación entre el descenso lineal del elemento tubular -
5 percutor y el elemento intermedio rotativo, es debida a
la impulsión de zonas de deslizamiento en plano inclina-
do durante un cuarto de vuelta, provocando la estabili-
zación de contacto estable con uno de los niveles de las
lengüetas de las plaquetas conductoras y la pulsación -
10 siguiente, al alternar la oblicuidad opuesta con el des-
lizamiento ascendente, ocasiona el cambio del citado ni-
vel contactor con las plaquetas insertas en ambos pivó-
tes de embornamiento.

4ª.- Pulsador interruptor perfeccionado, según
15 las reivindicaciones anteriores, caracterizado porque
las plaquetas conductoras correspondientes a cada uno
de los bornes positivo y negativo, se hallan a distinto
nivel, dispuestos en cada uno de los arcos de los cuartos
de vuelta que realiza el elemento intermedio, alternando
20 así la coordinación de las dos situaciones de contacto
de apertura y la de separación y cierre.

5ª.- PULSADOR INTERRUPTOR PERFECCIONADO.

Según se describe en la presente memoria des-
criptiva que consta de seis hojas escritas a máquina por
25 una sola de sus caras y dibujos.

Madrid,

1 AGO. 1990
Francisco Javier Plaza
P. P.

Fig.1

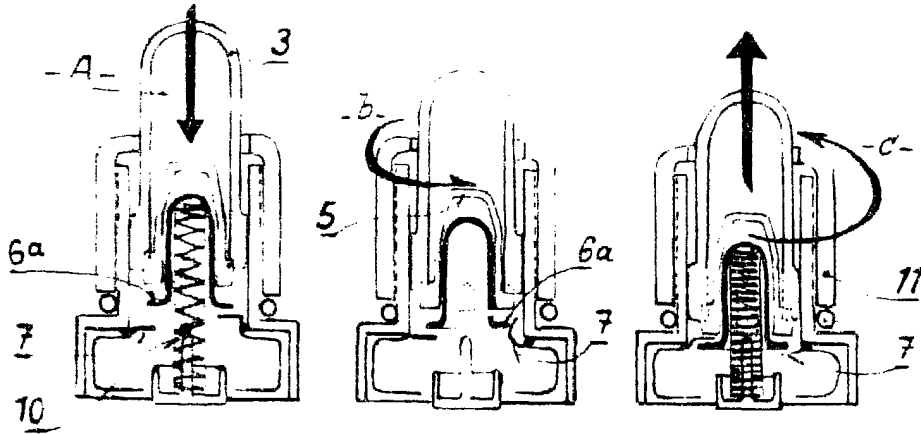
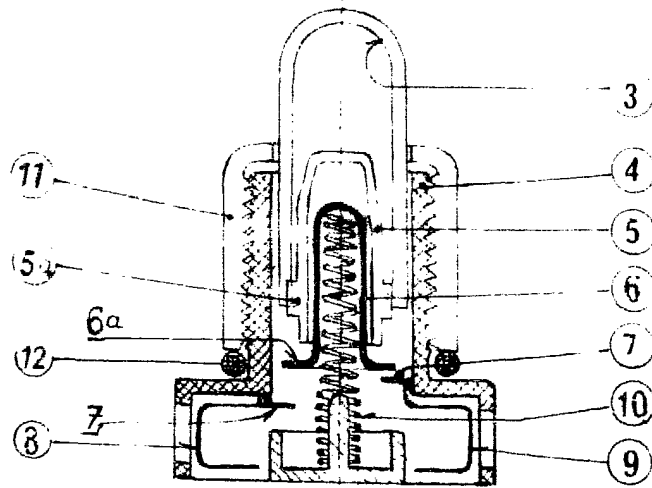


Fig.2

1 800 41 1