



La presente Memoria descriptiva se refiere, como su enunciado indica, a un dispositivo portador de tubo de barra de labios, cuyas características de novedad con relación a cuanto se ha practicado hasta el momento presente lo hace acreedor del privilegio de explotación exclusiva que se solicita.

Como es sabido, uno de los componentes principales de la cosmética femenina lo constituye la barra o lápiz de labios, hasta tal punto que forma parte de los objetos que normalmente se incorporan en los bolsos de mano, dispuestos para ser usados en cualquier momento. Ahora bien, tal uso implica comportar el correspondiente espejo donde poder ver el efecto obtenido.

Generalmente, el lápiz labial se lleva independientemente y el espejo lo incorpora una polvera, pitillera u otros objetos que, a veces, no son de uso frecuente, por lo que en ocasiones al necesitar el empleo de la barra de labios se carece de dicho espejo.

Con el fin de resolver estos inconvenientes, se ha desarrollado el presente objeto, el cual consiste en una lámina abrazadera de un tubo porta-barra de labios, al que se incorpora un pequeño marco portador de una superficie reflejante o espejo, formando un solo conjunto vinculado mediante una charnela, de forma que cuando no es necesario el uso de dicho conjunto, éste quede perfectamente plegado ocupando un espacio mínimo.

A continuación se hará una descripción completa del aludido dispositivo, con referencia a los dibujos que se acompañan, en los cuales se representa, a simple título de ejemplo, no limitativo, una forma preferente de realiza-

ción, susceptible de todas aquellas modificaciones de detalle que no alteren fundamentalmente sus características esenciales.

En dichos dibujos:

5            La figura 1, representa una vista de perfil del dispositivo.

La figura 2, corresponde a una vista en planta.

La figura 3, es una sección transversal por III-III.

10           La figura 4, muestra una perspectiva del dispositivo parcialmente abierto.

15           Como se desprende de la detenida observación de los referidos dibujos, el dispositivo objeto del presente registro está constituido por un bastidor de reducido tamaño (1), en cuya cara interior se incorpora una superficie reflejante o espejo (2), mientras que exteriormente se fija un objeto o superficie decorativa (3), como puede ser una piedra de bisutería, un esmalte u otros objetos adecuados, previéndose en los laterales del bastidor (1) unos pequeños resaltes centrados (4).

20           La superficie de espejo (2) define la cara interna del bastidor (1), debido a que en uno de sus extremos se prevee un dispositivo de charnela (5) conjugado con el complemento correspondiente previsto en una lámina abrazadera abierta (6), de naturaleza metálica, cuyos laterales pueden estar vaciados y ornamentados adecuadamente, al mismo tiempo que se determinan unas aletas laterales (7) dotadas de unas pestañas (8) que se acoplan por presión sobre los resaltes (4) del bastidor (1).

30           De esta manera, en la abrazadera (6) se puede

- incorporar presionadamente un lápiz de labios, de tipo convencional, conservando el conjunto una posición plegada, tal como se muestra en las figuras 1 a 3, mientras que, cuando es necesario utilizar el lápiz labial, el bastidor (1) portador del espejo (2), se abate alrededor de la charnela (5), después de liberar la retención de clip determinada por los resaltes (4) y pestañas (8), con lo que dicho espejo (2) queda perfectamente descubierto para permitir a la persona usuaria utilizarlo durante la operación de pintado de labios.

Naturalmente, después de usado, el lápiz se ajusta en la abrazadera (6) y el bastidor (1) se abate contra ella, quedando el conjunto nuevamente plegado.

La forma, dimensiones y materiales podrán ser variables y, en general, cuanto sea accesorio o secundario, siempre que no altere, cambie o modifique la esencialidad del objeto que se describe.

Los términos en que queda redactada esta Memoria son ciertos y fiel reflejo del objeto descrito, debiéndose tomar con carácter amplio y nunca en forma limitativa.

25

30

REIVINDICACIONES

1a).- Dispositivo porta-tubo de barra de labios, caracterizado porque comprende un bastidor de forma adecuada, preferentemente rectangular, dotado de un espejo y una charnela inferior de acoplamiento a una abrazadera laminar, abierta longitudinalmente, prevista para recibir presionadamente un tubo de barra de labios, quedando todo el conjunto plegado y con posibilidad de apertura cuando es necesario utilizar el espejo durante la aplicación de la barra a los labios.

2a).- Dispositivo porta-tubo de barra de labios, según la anterior reivindicación, caracterizado porque en los laterales del bastidor porta-espejo se proveen unos pequeños resaltes para la retención de la abrazadera plegada, por lo que dicha abrazadera comporta unas aletas laterales dotadas de unas pestañas de acoplamiento en clip, conjugadas con los citados resaltes.

3a).- Dispositivo porta-tubo de barra de labios, según anteriores reivindicaciones, caracterizado porque el espejo queda situado en la cara interna del bastidor, adosado a la abrazadera, mientras que exteriormente se incorpora una superficie o placa esmaltada; a su vez, la lámina volteada que forma la abrazadera de retención del tubo de labios está parcialmente vaciada, con el fin de reducir la cantidad de material.

4a).- "DISPOSITIVO PORTA-TUBO DE BARRA DE LABIOS", tal y como queda sustancialmente descrito en la presente Memoria y en los dibujos adjuntos.

Esta Memoria consta de cinco hojas foliadas y mecanografiadas por una sola cara.

MADRID, 1 de Agosto de 1980.

P. A.

*Modesta*

*...*

*...*

5

10

15

20

25

30

FIG. 1

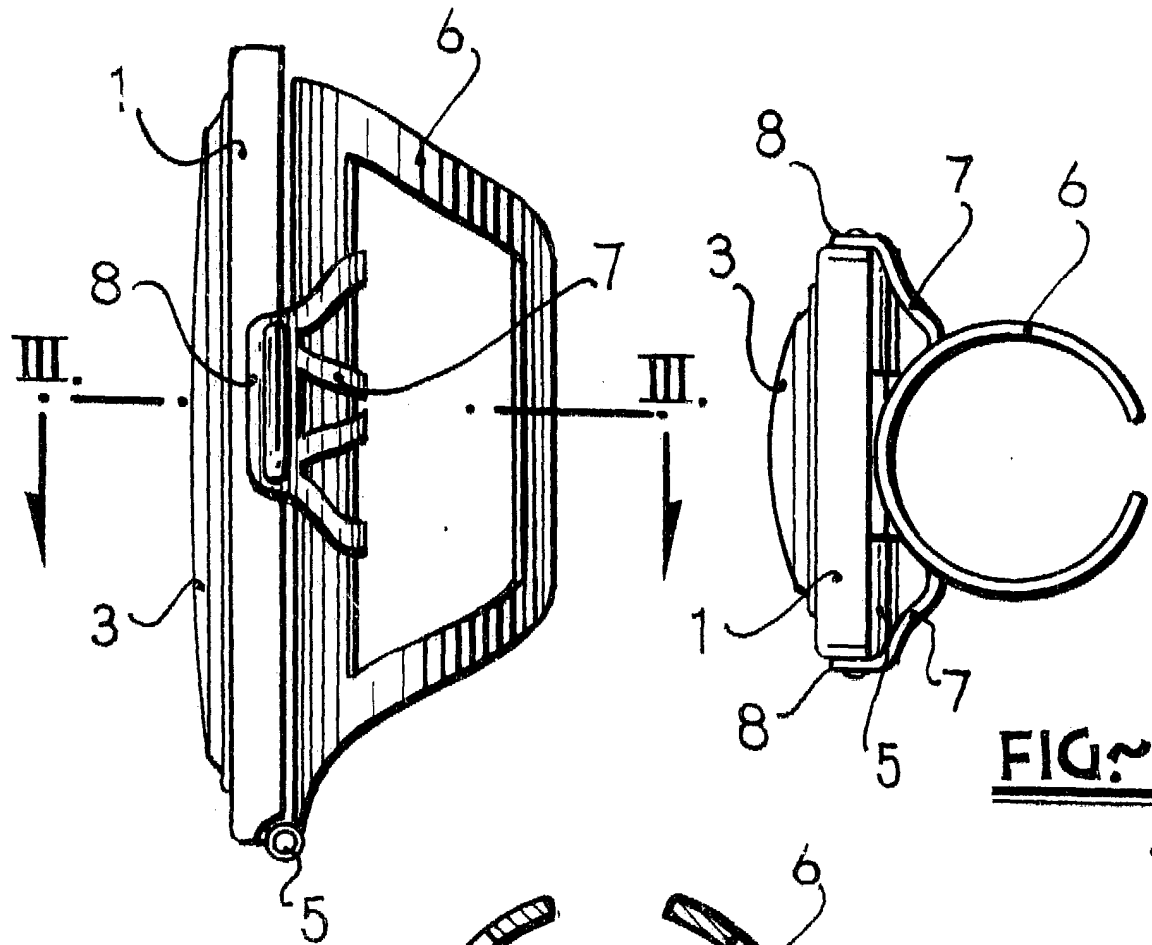
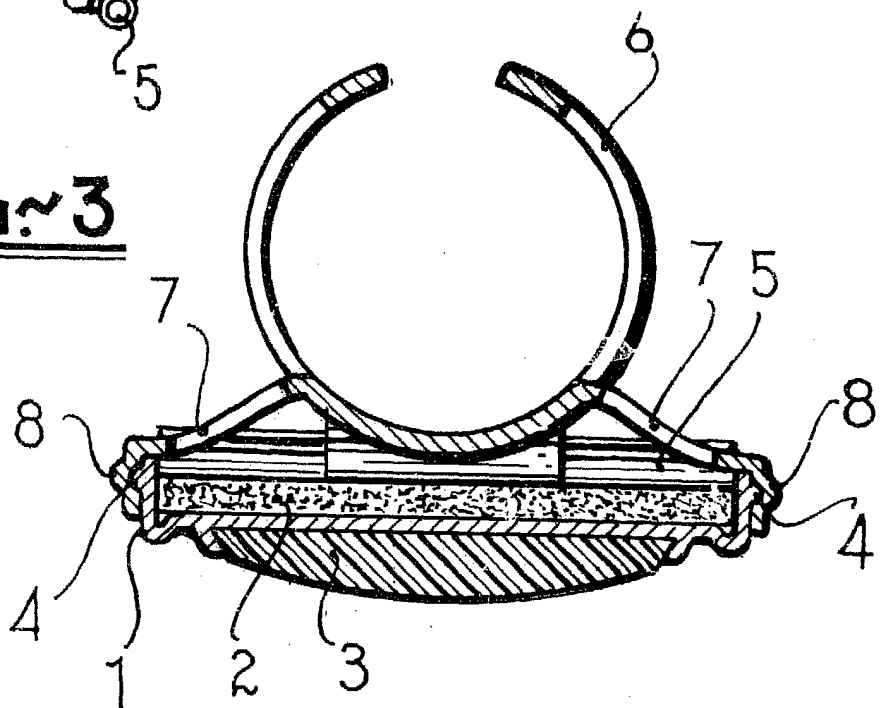


FIG. 2

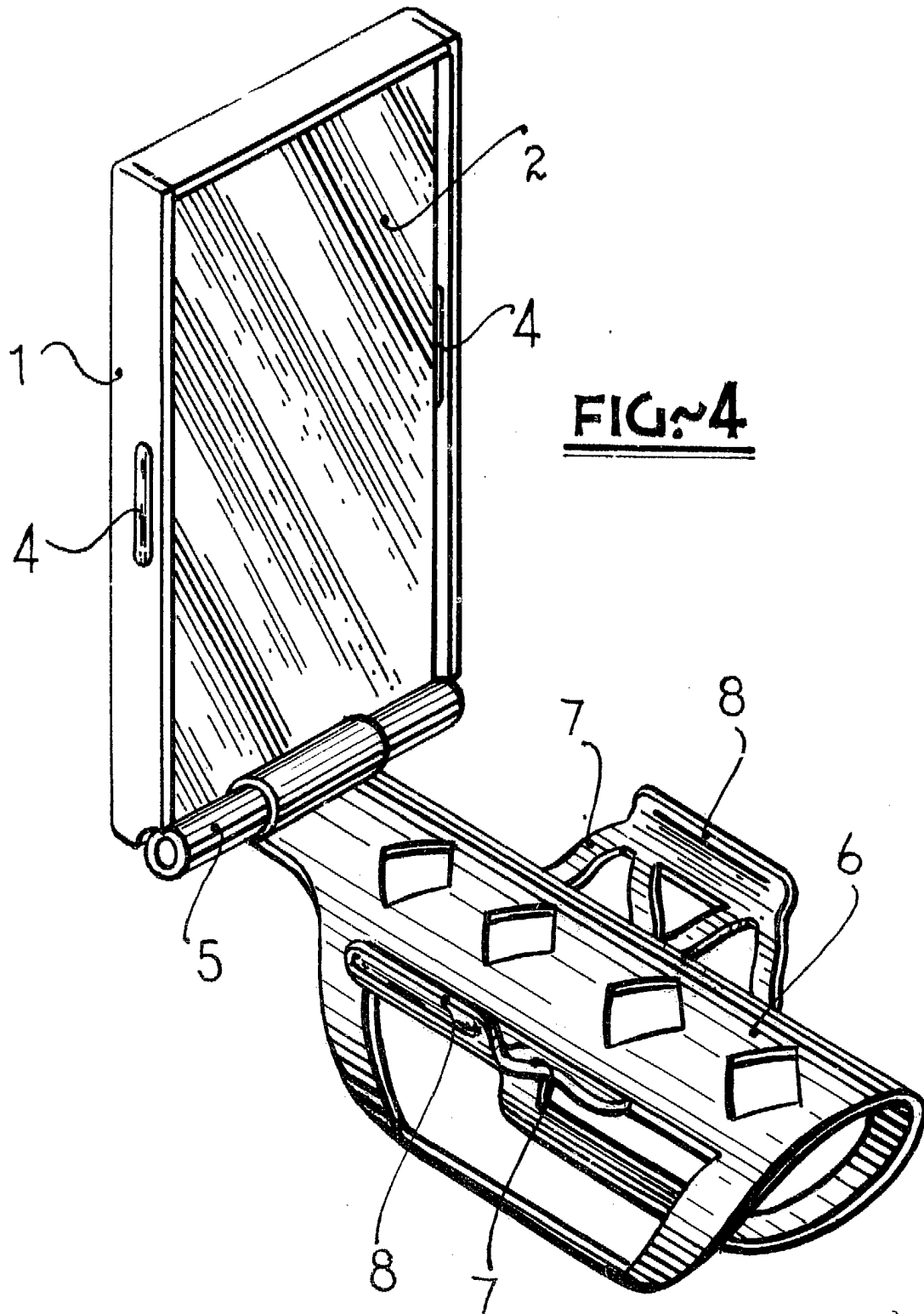
FIG. 3



MADRID, 1 - AGO 1980

*Alfonso...*

ESCALA VARIABLE



MADRID, 1 - AGO 1980

*Antonio S. S. S.*  
P.P.

ESCALA VARIABLE