

REGISTRO DE LA PROPIEDAD INDUSTRIAL



ESPAÑA

19	ES	11	NUMERO	10	Y
		21	252364		
		22	FECHA DE PRESENTACION		

MODELO DE UTILIDAD

16 NOV. 1980

30	PRIORIDADES:	32	FECHA	33	PAIS
	51	NUMERO			

47	FECHA DE PUBLICIDAD	51	CLASIFICACION INTERNACIONAL
			E06B 7/088

54	TITULO DE LA INVENCIÓN
	"VENTANA DE SEGURIDAD"

71	SOLICITANTE (S)
	DON BIENVENIDO FERRER SANVICENTE

	DOMICILIO DEL SOLICITANTE
	BARCELONA, Avda. Infanta Carlota, 134

72	INVENTOR (ES)

73	TITULAR (ES)
	DON BIENVENIDO FERRER SANVICENTE

74	REPRESENTANTE
	DON JAIME ISERN CUYAS, Agente Oficial Propiedad Industrial

MEMORIA DESCRIPTIVA

El presente modelo de utilidad se refiere a una ventana de seguridad.

5. En la invención se ha ideado una ventana especialmente destinada para ofrecer una alta garantía de seguridad que hace imposible la entrada a través de la misma desde el exterior del local con ánimo de hurto.

10. Para ello se ha dotado a la ventana de unos medios firmemente anclados a la pared de obra que sirven de soporte para una pluralidad de varillas metálicas de sección cuadrada, que en disposición vertical y sumamente juntas, establecen un plano o frente de cierre de alta seguridad que evita el paso de la mano desde el exterior.

15. Asimismo, los medios antedichos se complementan como un batiente que cierra el hueco interior de la ventana, y cuyo batiente constituye por si mismo un segundo elemento de seguridad, que pese a su eficacia, permite la circulación gradual del aire.

20. Con el fin de facilitar la explicación, se acompaña a la presente memoria descriptiva de una lámina de dibujos en la que se ha representado un caso de realización que se cita a título de ejemplo.

En el dibujo:

La figura 1, muestra una perspectiva en despiece

de la ventana, según el modelo.

La figura 2, es una sección del batiente de la ventana.

5. Haciendo referencia a las figuras, se aprecia en su realización una ventana de seguridad que comprende como elementos integrantes una reja formada por barrotes verticales -1-, próximos entre sí, y asociados a los soportes transversales en U, -2- y -3-. Los soportes -2-, superior e inferior, presentan orificios pasantes para los medios de fijación de los mismos al hueco de la ventana; el soporte 10. -3-, presenta sus extremos -4- doblados a escuadra y con pasos -5-, para fijación de los mismos a la pared interior del local.

15. El hueco de la ventana se cierra con el batiente designado en general por -6-, y constituido por un marco de sección en U -7-, que contiene dos planchas metálicas -8- y -9-, que presentan ranuras -10- que al quedar enfrentadas forman pasos de aire, mientras que al quedar desfasadas, establecen un cierre total. Como se desprende de lo expuesto, 20. los referidos pasos de aire pueden graduarse según convenga, mediante mayor o menor desplazamiento de la plancha móvil.

25. El modelo, dentro de su esencialidad, puede ser llevado a la práctica en otras formas de realización que difieran en detalle de la indicada a título de ejemplo en la descripción y a las cuales alcanzará igualmente la protección que se recaba. Podrá, pues, construirse en cualquier forma y

tamaño, con los materiales más adecuados, por quedar todo ello comprendido en el espíritu de las reivindicaciones.

- . -

N O T A

Descrito el objeto del presente invento, se declaran nuevas y de propia invención las siguientes reivindicaciones:

5.

1. Ventana de seguridad, caracterizada esencialmente por el hecho de comprender un hueco exterior cerrado por una pluralidad de barrotes de hierro en disposición vertical, soportados por barrotes transversales de configuración en U, de los cuales el superior o inferior se anclan al hueco de la ventana, mientras que el barrote central presenta sus extremos a escuadra para su anclaje en la pared interior del local; y porque el hueco interior de la ventana queda cerrado por un batiente abisagrado formado por un marco de sección en U, en el que se alojan dos planchas metálicas con ranuras de paso de aire susceptibles de quedar enfrentadas o defasadas de acuerdo con el grado de aireación que se desee.

10.

15.

2. Ventana de seguridad.

20.

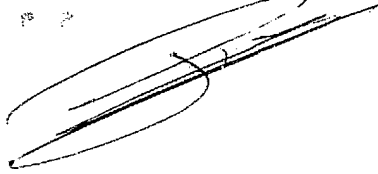
Según se describe y reivindica en la presente memoria descriptiva que consta de 5 hojas foliadas y escritas a máquina por una sola de sus caras, acompañadas de los dibujos reglamentarios.

31 JUL. 1980

Madrid, a

p.a.

JAMES HILLMAN SUYAN
P. 2



W
H
E
S
E

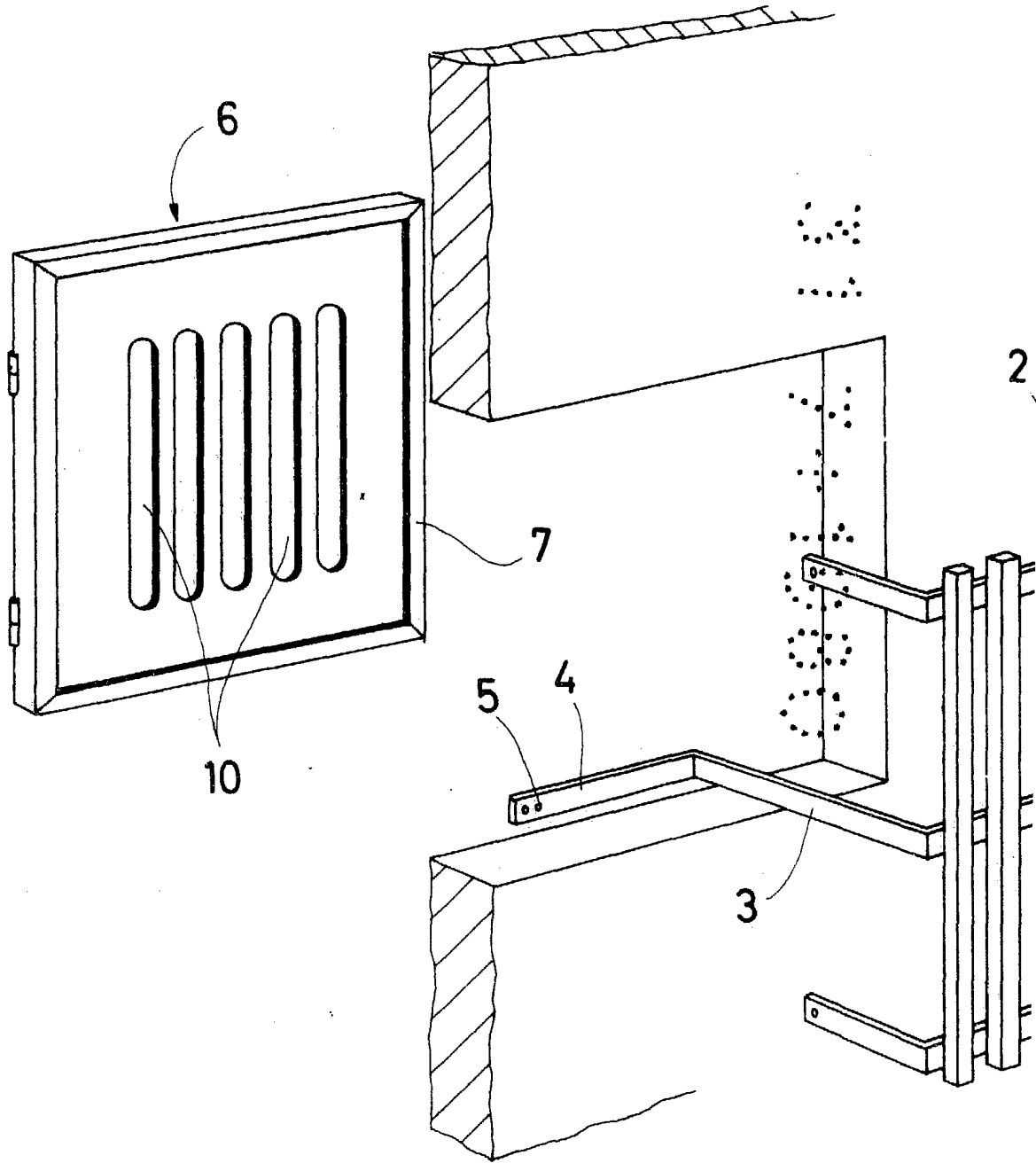


FIG. 1

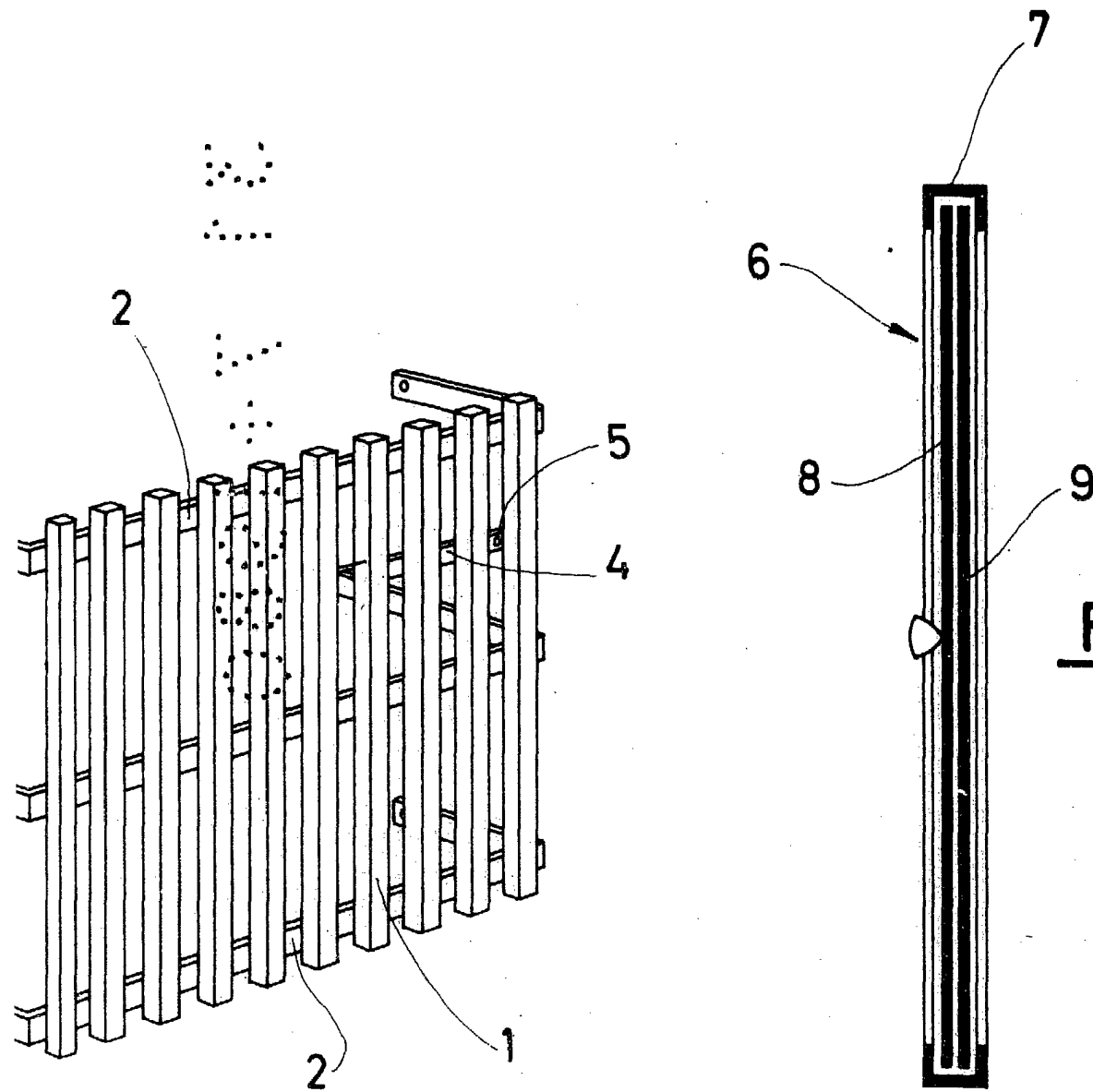


FIG. 2

Madrid, a
p. a.

31 JUL. 1980

JAIMÉ ISERN CUYÁS
P. P.