

REGISTRO DE LA PROPIEDAD INDUSTRIAL



ESPAÑA

10 ES	11	252363	10 Y
	21		
	22	FECHA DE PRESENTACION	

16 NOV. 1980

MODELO DE UTILIDAD

30 PRIORIDADES:		12 FECHA	23 PAIS
31 NUMERO			
47 FECHA DE PUBLICIDAD	51 CLASIFICACION INTERNACIONAL		
		B02C 15/00	
54 TITULO DE LA INVENCIÓN			
"MUÑECO TRITURADOR DE HIELO"			
71 SOLICITANTE (S)			
P B P, S.A.			
DOMICILIO DEL SOLICITANTE			
C/. Séneca, 15 BARCELONA			
72 INVENTOR (ES)			
73 TITULAR (ES)			
P B P, S.A.			
74 REPRESENTANTE			
D <sup>ma</sup> LUISA ISERN CUYAS, Agente Oficial de la Propiedad Industrial.			

MEMORIA DESCRIPTIVA

El presente modelo de utilidad se refiere a un muñeco triturador de hielo.

5. Más concretamente, en la invención se ha ideado un muñeco triturador de cubitos de hielo para obtener granizados y polos, con auxilio de una pluralidad de útiles convencionales, tales como vasitos, moldes y similares.

10. En líneas generales, el muñeco motivo de la invención adopta una forma semejante a un muñeco típico de nieve, provisto en su cuerpo de una abertura pasante cilíndrica que comunica con la cabeza a través de un paso prismático vertical.

15. En la abertura cilíndrica se dispone un tambor hueco de pared metálica provista de dientes y orificios, presentando uno de los extremos del tambor unos medios para su asociación a una tapa de cierre y a una manivela de accionamiento.

En la cavidad prismática vertical se aloja el medio empujador del hielo contra la superficie rotativa del tambor. Este medio empujador presenta un asidero que simula el sombrero del muñeco.

20. Con el fin de facilitar la explicación se acompaña a la presente memoria descriptiva de una lámina de dibujos en la que se ha representado un caso de realización que se cita a título de ejemplo.

En los dibujos:

La figura única, muestra una vista en perspectiva y en despiece del muñeco triturador, compuesto por un cuerpo principal -1-, que simula la figura del muñeco de nieve, dotado de una abertura pasante cilíndrica -2-, provista en un extremo de un borde vertedor -3- y de una ranura de drenaje -17-.

5. Por el frente de dicha abertura -2- se introduce el bombo -4-, hueco y revestido con una pared metálica -5- que configura dientes -6- y orificios -7-.

10. En el extremo -8- de dicho bombo se acopla una tapa de cierre -9- y una manivela -10- de accionamiento rotativo del bombo.

15. La abertura -2- comunica con el paso prismático -11-, en el que desliza el empujador del hielo -12-, rematado por el asidero -13- que simula el sombrero del muñeco.

En uno de los brazos del muñeco existe una pala -14- para manejar el hielo triturado, y en uno de los pies -15- se configura un vaciado para alojar una botella -16-

20. El modelo, dentro de su esencialidad, puede ser llevado a la práctica en otras formas de realización que difieran en detalle de la indicada a título de ejemplo en la descripción y a las cuales alcanzará igualmente la

protección que se recaba. Podrá, pues, construirse en cualquier forma y tamaño, con los materiales más adecuados, por quedar todo ello comprendido en el espíritu de las reivindicaciones.

- . -

#### N O T A

5. Descrito el objeto del presente invento, se declaran como no divulgadas ni practicadas en España, las siguientes reivindicaciones:

1. Muñeco triturador de hielo, caracterizado esencialmente por el hecho de presentar una abertura transversal cilíndrica en la que se aloja un tambor de eje horizontal, hueco y abierto por ambos extremos, y provisto de una pared metálica en la que se constituyen dientes y orificios; porque el extremo anterior de la abertura cilíndrica constituye un borde vertedor y una ranura de drenaje; porque en el extremo posterior del tambor existen medios para el acople de una tapa de cierre y de una manivela de accionamiento rotativo del tambor y porque la abertura cilíndrica del cuerpo del muñeco se encuentra comunicada con un paso vertical prismático en el que desliza el empujador del hielo, cuyo asidero simula el sombrero del muñeco.

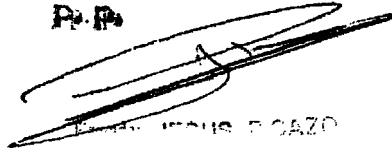
2. Muñeco triturador de hielo.

Según se describe y reivindica en la presente memoria descriptiva que consta de 5 hojas foliadas y escritas a máquina por una sola cara.

Madrid, a 31 JUL. 1980

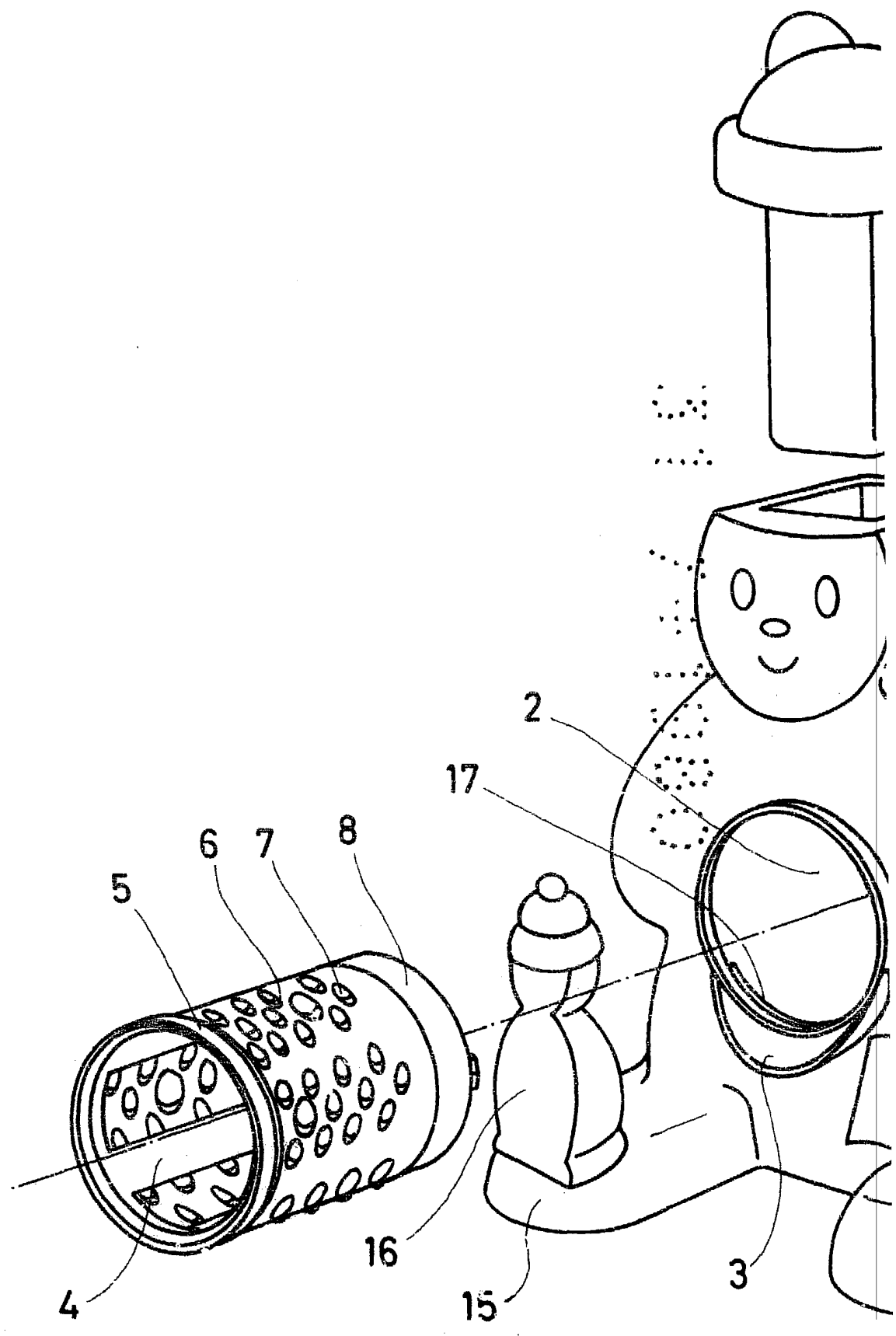
P.B.M. LUISA ISERN CUYAS

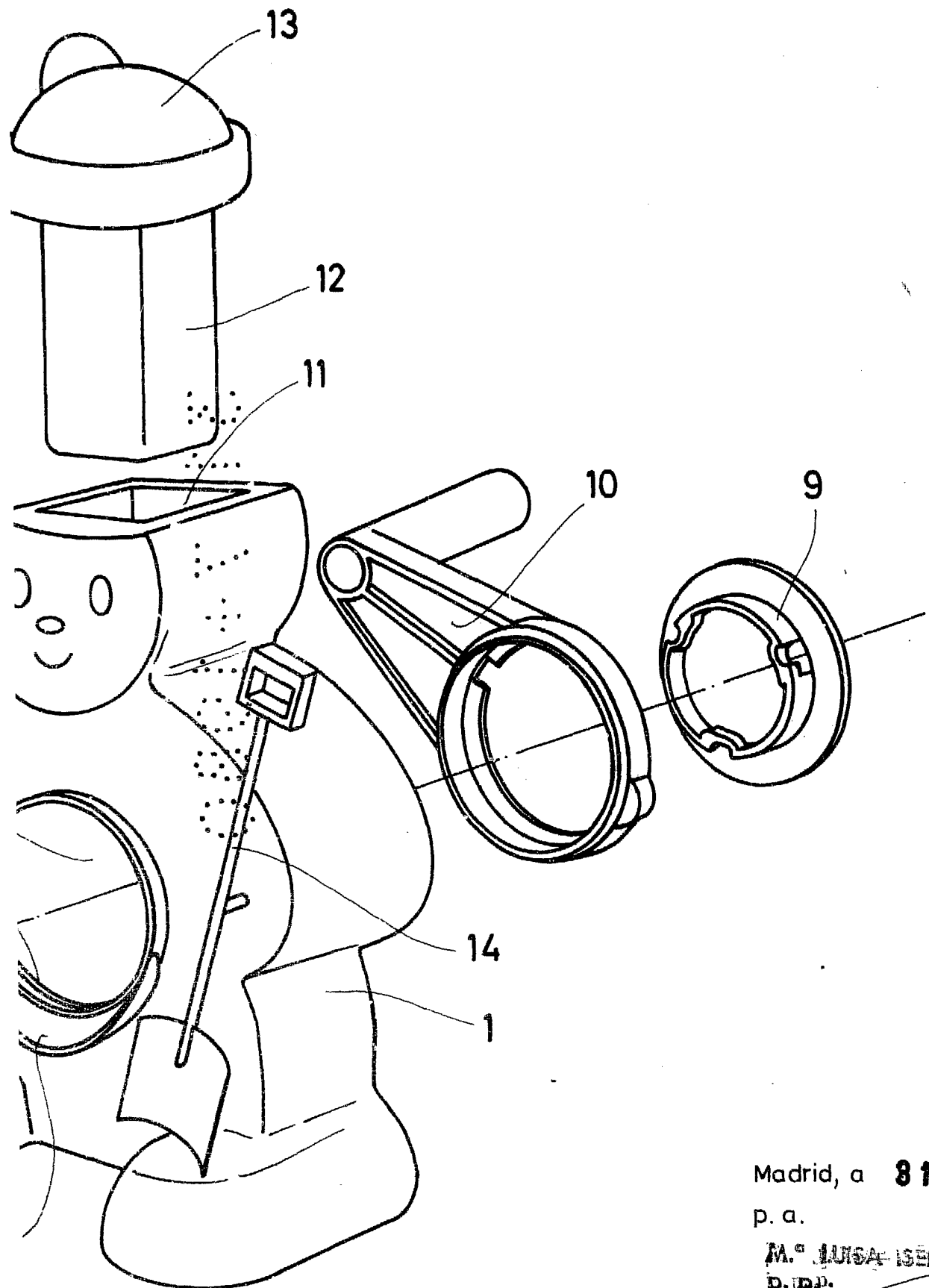
P.B.



LUISA ISERN CUYAS







Madrid, a **31 JUL. 1980**

p. a.

**M.ª LUISA IBERN CUYAS**  
**P.I.P.P.**

Encom. JESUS PICAZO