



ESPAÑA

19 ES	11	NUMERO	10 Y
	21	252.360	
	22	FECHA DE PRESENTACION	
		31.7.1980	

MODELO DE UTILIDAD

16 FEB. 1981

30 PRIORIDADES:	32 FECHA	33 PAIS
31 NUMERO		

47 FECHA DE PUBLICIDAD	51 CLASIFICACION INTERNACIONAL
	3 D 0 6 F 1 / 0 2

54 TITULO DE LA INVENCIÓN
"LAVADERO PORTATIL"

71 SOLICITANTE (S)
D. JOSE MARIA GARZA SALGUERO

DOMICILIO DEL SOLICITANTE
SANTA COLOMA DE GRAMANET (Barcelona) Enrique Granados 41

72 INVENTOR (ES)

73 TITULAR (ES)

74 REPRESENTANTE
D. MANUEL DE RAFAEL GARCIA

Se refiere el presente modelo de utilidad a un lavadero portátil, que aporta sensibles ventajas y mejoras sobre los lavaderos convencionales, especialmente en cuanto se relaciona con un mejor aprovechamiento de espacio, una más fácil instalación y unas mejoras importantes en confort y economía.

En efecto, es sabida la necesidad de utilización de los lavaderos tradicionales con la correspondiente tabla de fregado, dado que hay manchas que no pueden quitarse con las lavadoras automáticas hoy en uso. Así como que éstas lavadoras para pequeñas coladas no resultan rentables en cuyo caso se recurre al citado lavadero tradicional.

No obstante éste ocupa un espacio muy importante en las galerías de las viviendas que se elimina con la utilización del presente lavadero dado que el mismo por su carácter portátil puede incluso ser guardado en un armario o similar cuando no está en uso.

Asimismo los lavaderos fijos existentes precisan de los correspondientes servicios de agua y desagüe, lo cual no se necesita tampoco con el actual lavadero portátil que al ir acoplado a un fregadero de cocina o similar utiliza los servicios del propio fregadero, en los que dispondrá además de agua fría y caliente, esta última muy necesaria y no usual en las instalaciones fijas existentes.

Por otra parte en cuanto al confort, la usuaria al disponer del lavadero en la propia cocina evita desplazamientos a la galería y los rigores climáticos a que se encuentran usualmente sometidos dicha galería.

Por último, el actual lavadero por su constitución y dimensiones resulta muy económico, produciendo incluso ahorro de agua y detergentes, disponiendo como complementos de un desagüe de seguridad con filtro, para evitar el posible atascado del desagüe del fregadero, así como un rebosadero que evite accidentes por olvido en cerrar el grifo del agua. Este lavadero comprende ventajosamente una zona prolongada para el fregado y se apoya por su borde sobre el fregadero al que se ajusta lateralmente con medios apropiados.

Con el fin de facilitar la explicación, se acompaña a la presente memoria descriptiva una hoja de dibujos en la que se ha representado un caso práctico de realización el cual se cita solo a título de ejemplo no limitativo del alcance del presente modelo de utilidad.

En dichos dibujos:

La figura 1 es una vista lateral en alzado del lavadero en cuestión, acoplado a un fregadero de cocina mostrado esquemáticamente en línea de puntos.

La figura 2 se corresponde con una

vista en perspectiva de unos de los posibles
elementos de acoplamiento entre fregadero y
lavadero.

Según tales figuras, el lavadero por-
5 tátil objeto del presente modelo de utilidad está
constituído por un receptáculo -1- de material
plástico provisto de una pestaña -2- a lo largo
de todo su borde para apoyarse amoviblemente
sobre la periferia o encimera -3- de un fregadero
10 -4- de cocina o similar.

Dicho receptáculo -1- se prolonga a
partir de su borde en una zona inclinada -5-
constitutiva de la tabla de fregado -6-, aunque
también cabe la posibilidad de utilización de una tabla
15 separada acoplable al mismo receptáculo -1-.

Dispone además el lavadero de unos
20 ficios superiores -7- para rebosadero de seguridad
y un desagüe inferior -8- con filtro -9-, des-
montable para recambios, limpieza, etc.

Por último, para lograr un correcto
y firme acoplamiento entre lavadero -1- y fregadero
-4- pueden utilizarse guías por cola de milano,
cuñas, etc, pero un sistema ventajoso puede ser
el representado en los dibujos, a base de disponer
25 en los laterales del receptáculo -1- de un par
de taladros ciegos, en donde ir adaptando según
las dimensiones de ambos elementos, fregadero y
lavadero, una o varias plaquitas -10- cada una

con dos taladros -11- y dos tetones -12- para irse acoplando entre sí.

En caso deseado la zona inclinada -5- constitutiva de la tabla de fregado puede
5 prolongarse inferiormente hacia el interior del receptáculo -1-.

El modelo, dentro de su esencialidad, puede ser llevado a la práctica en otras formas de realización que difieran sólo en detalle de
10 la indicada únicamente a título de ejemplo, a las cuales alcanzará igualmente la protección que se recaba. Podrá, pues, fabricarse este lavadero en cualquier forma y tamaño, con los
medios y materiales más adecuados y con los
15 accesorios más convenientes, por quedar todo ello comprendido en el espíritu de las siguientes reivindicaciones.

REIVINDICACIONES

Se reivindica como objeto del presente modelo de utilidad:

5 1.- Lavadero portátil, caracterizado esencialmente por estar constituido por un receptá-
táculo con su borde superior prolongado en una zona para fregado y rebordeado según una pestaña
destinada a apoyarse amoviblemente sobre la periferia de un fregadero, cuyo receptáculo presenta
10 lateralmente medios exteriores de ajuste a las paredes interiores del fregadero, e inferiormente está dotado de un desagüe con filtro.

2.- LAVADERO PORTATIL.

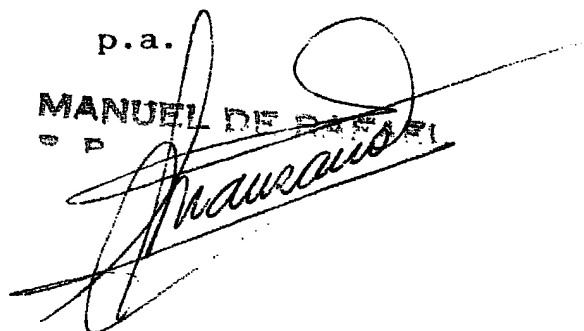
15 Consta la presente memoria descriptiva de seis hojas mecanografiadas y una lámina de dibujos.

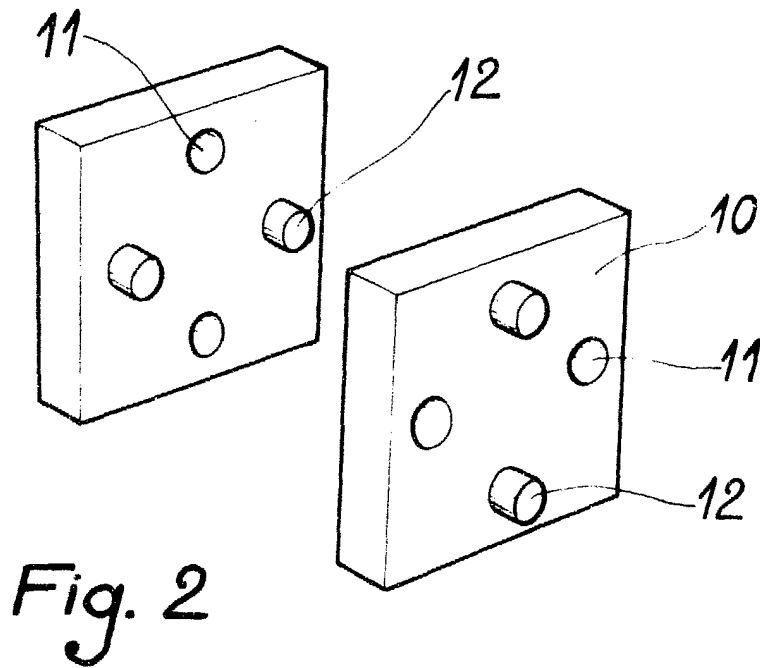
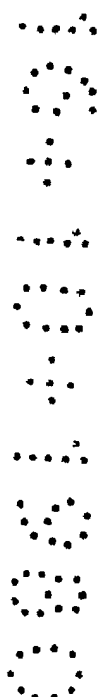
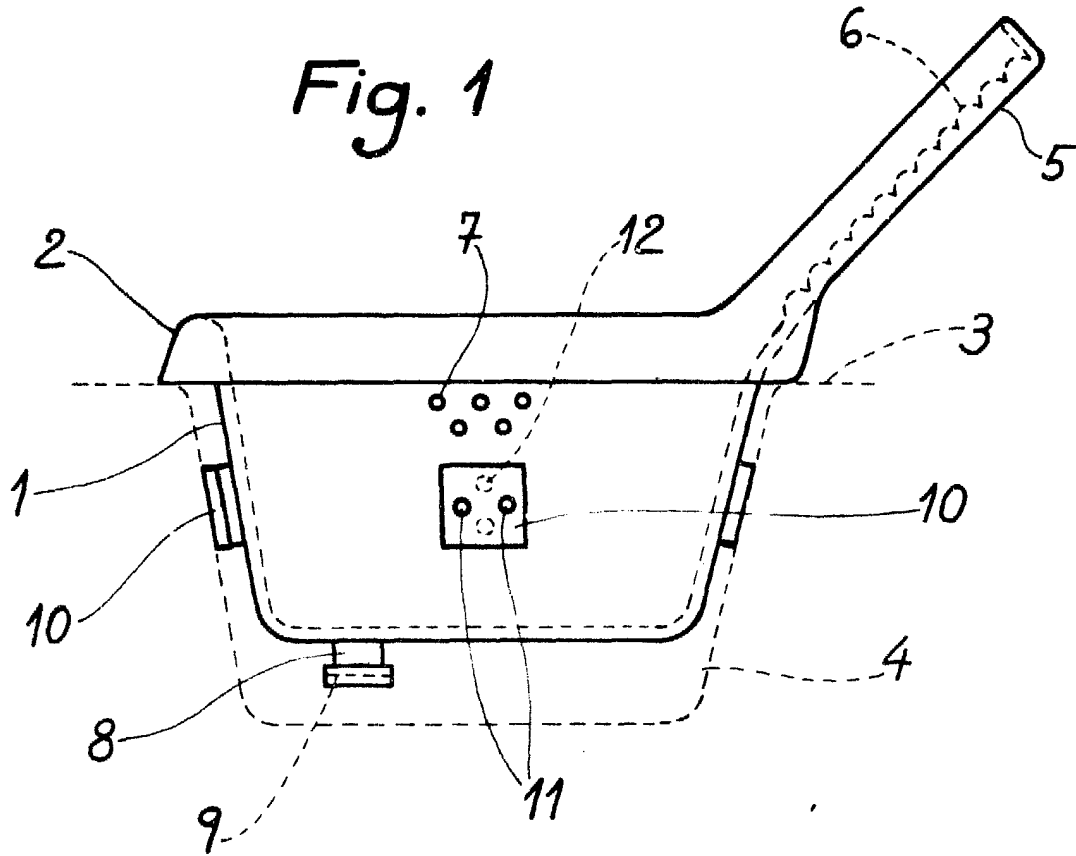
Madrid, a 31 Julio 1980

JOSE MARIA GARZA SALGUERO

p.a.

MANUEL DE PAREDES
C. P.





Madrid, 31 Julio 1980
MANUEL DE RAFAEL
P. P.
Manuel de Rafael