



ESPAÑA

19	ES	11	NUMERO	252359	10	Y
		21				
		22	FECHA DE PRESENTACION	31 julio 1980		

MODELO DE UTILIDAD

16 NOV. 1980

30	PRIORIDADES:	32	FECHA	33	PAIS
31	NUMERO	MICROFILMADO			

47	FECHA DE PUBLICIDAD	51	CLASIFICACION INTERNACIONAL
			A 63 F 5/04

54	TITULO DE LA INVENCIÓN
	RULETA MANUAL DE BOLSILLO PRONOSTICADORA DE RESULTADOS PARA QUINIELAS.-

71	SOLICITANTE (S)
	JULIAN GALINDO CORRAL

	DOMICILIO DEL SOLICITANTE
	MADRID.- Alcalá nº 211.

72	INVENTOR (ES)
	JULIAN GALINDO CORRAL

73	TITULAR (ES)
	JULIAN GALINDO CORRAL

74	REPRESENTANTE

-I-

El modelo de utilidad que se describe en la presente Memoria consiste en un instrumento manual y de bolsillo en forma de caja y que permite, mediante el accionamiento alternativo de dos palancas, una de marcha y otra de fijación y paro, obtener en una  
5 ventana que lleva la parte frontal de la caja un pronóstico (1 - X - 2), para el relleno de quinielas deportivas.

Su funcionamiento está basado en un disco-ruleta que porta los signos -1, 1, 2- en proporción variable, disco que se hace girar libremente por la acción de un sistema piñón-cremallera mediante una palanca de marcha que se pulsa y suelta a voluntad,  
10 produciendo el giro de la ruleta, que en virtud de la inercia adquirida permanecerá rodando un cierto tiempo o bien será parada, también a voluntad, por la acción manual de otra palanca solidaria de un disco que hace penetrar éste en uno de los sectores tangenciales que lleva la ruleta, de modo que la para y fija en una posición determinada, para que de los signos que porta sólo aparezca  
15 uno, siempre centrado, en la ventana pronosticadora.

Para la mejor comprensión, se adjunta un plano con cinco figuras, en las que se presenta:

- 20       Figura A: Aspecto exterior del modelo (caja-soporte)  
           Figura B: Ruleta pronosticadora.  
           Figura C: Palanca de marcha.  
           Figura D: Palanca de paro y posición.  
           Figura E: Conjunto de los dispositivos montados

25       El detalle del funcionamiento del aparato es el siguiente: alojada en la mano la caja-soporte (Fig. A) se pulsa y suelta la palanca de marcha -1- que hace comience a girar la ruleta montada en su interior. A continuación y dejando transcurrir tiempo a voluntad, se pulsa la palanca de paro y posición -2- que hace  
30 aparecer en la ventana pronosticadora -3- el signo elegido.

La ruleta pronosticadora, figura B, consiste en un disco -4- provisto de eje de giro -5- que se aloja en entalladuras de la caja soporte y solidario de un piñón -6- que engrana con la cremallera de la palanca de marcha. Esta ruleta lleva unos sectores tangenciales -7- sucesivos, para encajar en su hueco, un disco de frenado.

La palanca de marcha, figura C, provista de eje -8-, soportado por la caja, lleva en un extremo un resalto para pulsar -1- y en el otro, una cremallera -9- que engrana con el piñón de la ruleta -6-.

La palanca de frenado y fijación, figura D, provista de eje -10-, también soportado por la caja, lleva en una parte el resalto de accionamiento -2- y en el otro, un disco -11- que se aloja al pulsar la palanca, en los sectores tangenciales de la ruleta -7-.

El conjunto montado se aprecia en la figura E, donde han agregado los resortes -12- y -13- que hacen vuelvan a la posición inicial, después de ser pulsadas, las respectivas palancas de marcha y paro.

En virtud de los dispositivos expuestos que constituyen el modelo de utilidad que se solicita, del que podrán variarse al materializar la idea y según convenga, el número de signos y por tanto el de sectores perimetrales de la ruleta, así como piñón y cremallera por sistema de fricción, son detalles que no harán variar la idea principal: obtener una cajita portadora de una ruleta pronosticadora de resultados de quinielas, por ello se solicitan las siguientes reivindicaciones:

- NOTA DE REIVINDICACIONES -

1ª.- Ruleta manual de bolsillo pronosticadora de resultados para quinielas, consistente en una caja de forma paralelepi-

dica con dimensiones aproximadas de 65 x 40 x 10 mm., en cuyos laterales lleva dos palancas, una de marcha y otra de paro y en su parte frontal una ventana donde aparece el signo pronosticado.

5 2ª.- Ruleta manual de bolsillo pronosticadora de resultados para quinielas, según reivindicación primera, cuya caja-soporte lleva en su parte anterior, distintivos característicos de los pronósticos de quinielas deportivas y en su parte posterior publicidad comercial.

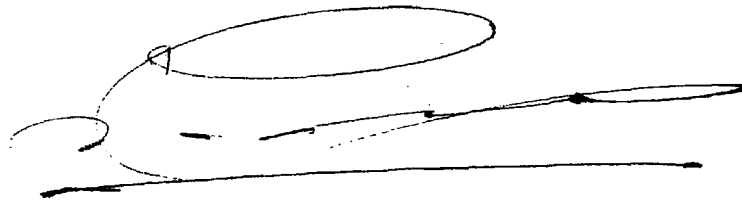
10 3ª.- Ruleta manual de bolsillo pronosticadora de resultados para quinielas, según reivindicación primera, cuyo mecanismo está constituido por un disco-ruleta que lleva grabados los signos de los pronósticos (1-x-2) en proporción variable y que accionado por medio de piñón y cremallera o fricción, se le hace girar libremente a voluntad.

15 4ª.- Ruleta manual de bolsillo pronosticadora de resultados para quinielas, según reivindicación primera, con un mecanismo de frenado y fijación, que hace parar el disco-ruleta de modo que el signo pronosticado aparezca centrado en la ventana pronosticadora.

20 5ª.- Ruleta manual de bolsillo pronosticadora de resultados para quinielas.

Todo ello tal como se detalla en la presente memoria y notas reivindicativas, que consta de tres hojas foliadas y mecanografiadas por una sola de sus caras.

25 Madrid, 31 de julio de 1.980



Fdo.: JULIAN GALINDO CORRAL

FIG: A

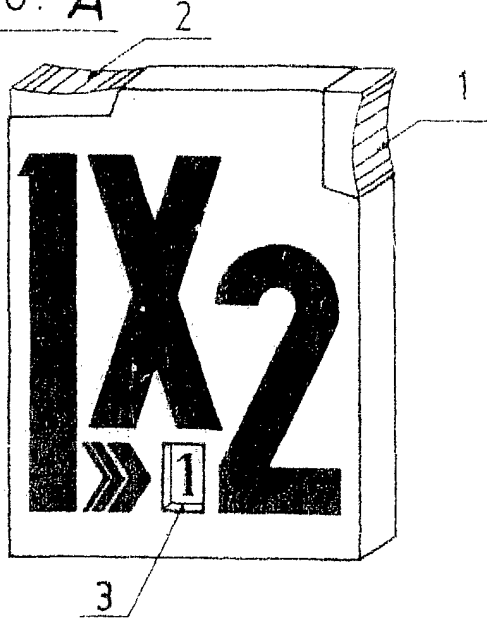


FIG: B

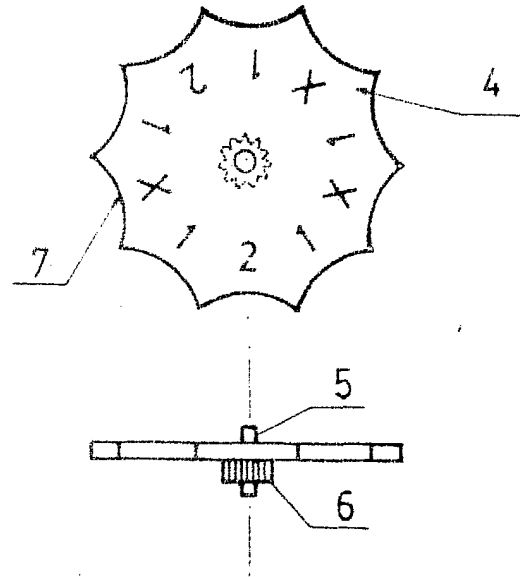


FIG: C

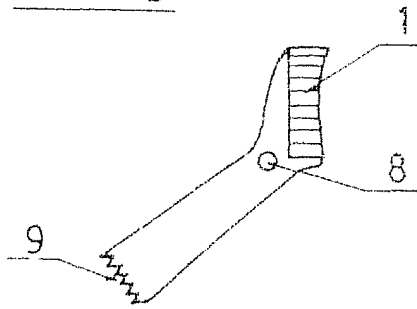


FIG: D

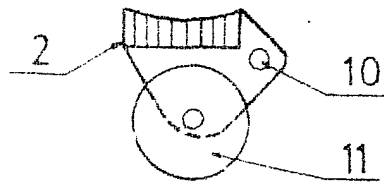
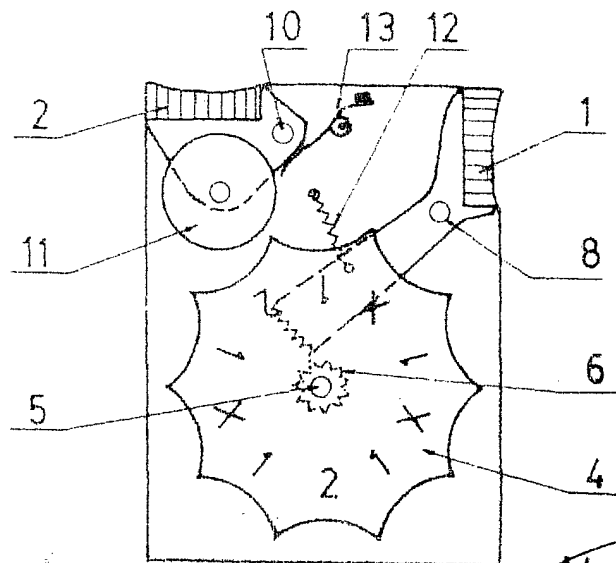


FIG: E



ESCALA:  
1:1

Madrid 30-07-80